

# Centro de Rehabilitación Zooterapéutico Veracruz

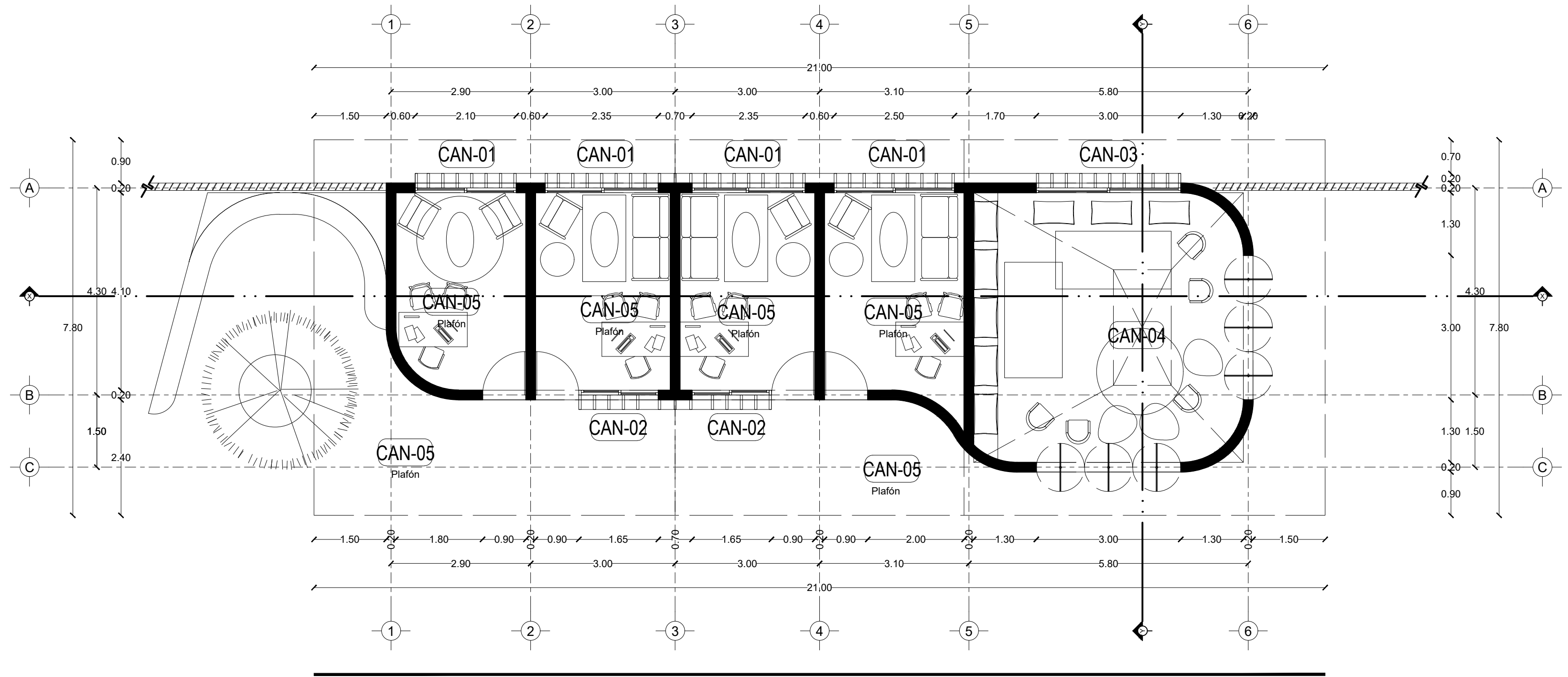
Igartua Martínez, Diego

2021-05-06

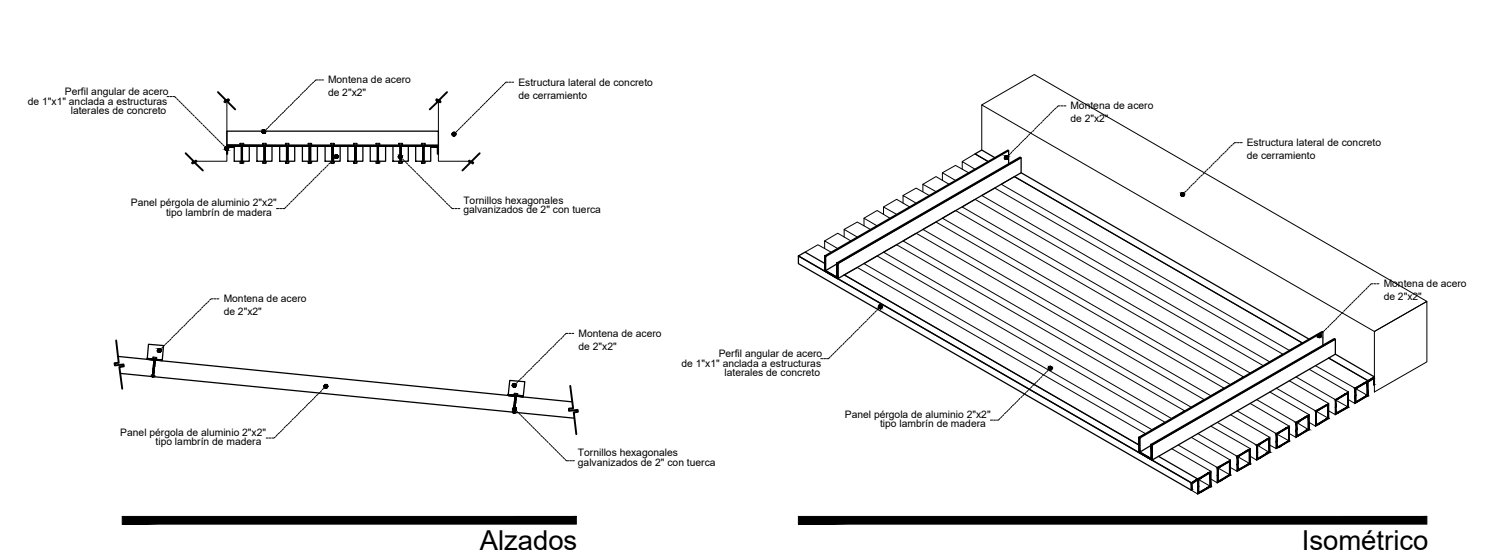
---

<https://hdl.handle.net/20.500.11777/5671>

<http://repositorio.iberopuebla.mx/licencia.pdf>



Planta



**CAN-05**  
Plafón ±2.70

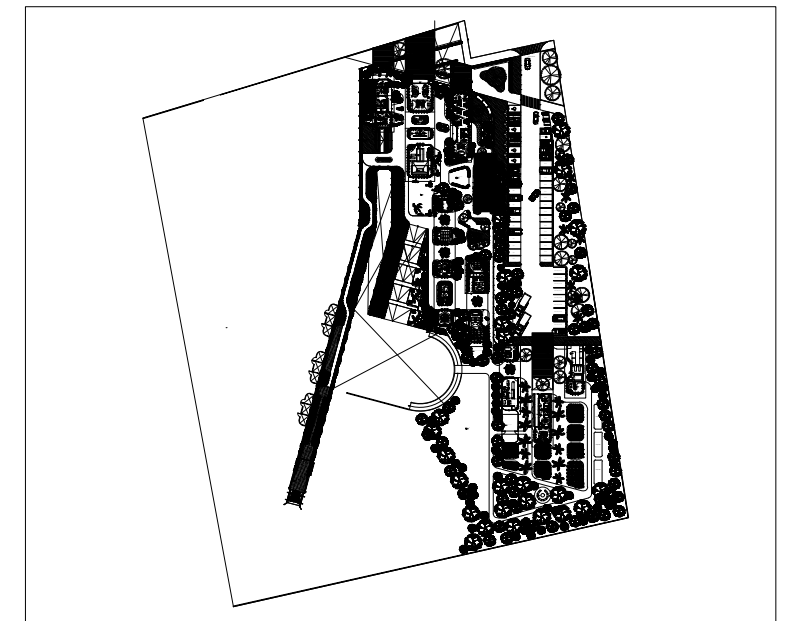
Cancel Ubicación Tipo Cantidad Especific. NOTAS

CAN-05  
Psicoterapia y Terapia grupal.  
Plafón tipo lambrín  
01  
Plafón de panel pérgola de aluminio de 2"x2" tipo lambrín, acabado madera, colocados con sistema de atornillado sobre montenas de acero de 2"x2" y perfil angular de acero de 1"x1" anclado a estructuras laterales de concreto.

Medidas de acuerdo a planta arquitectónica, medidas reales deberán ser corroboradas en sitio.

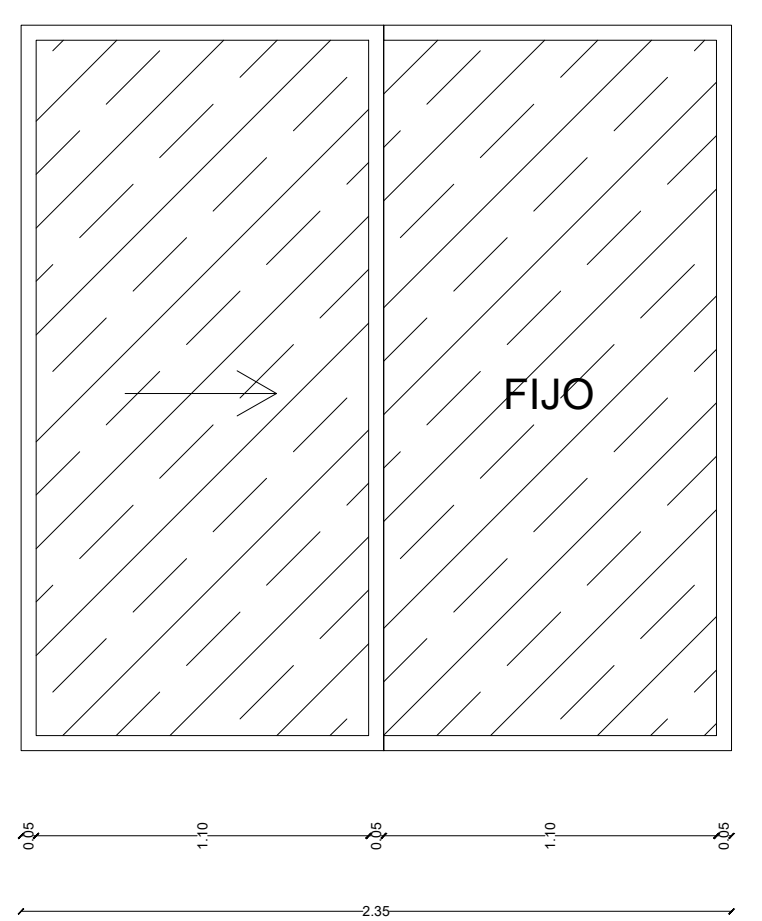
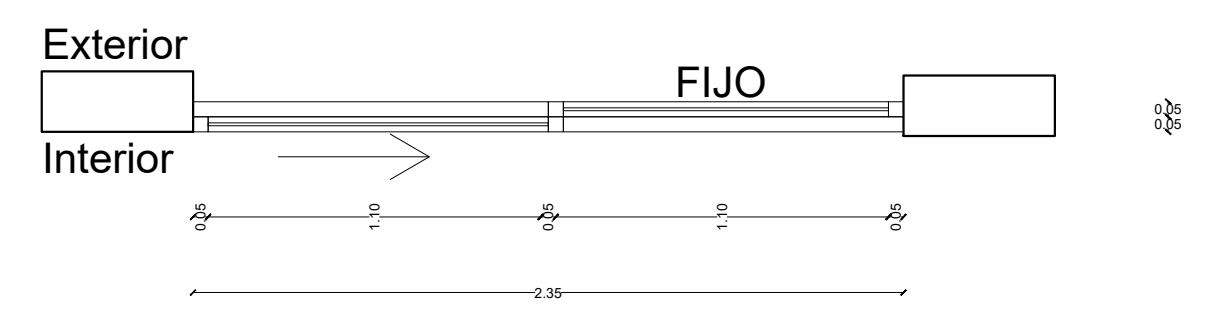
TABLA DE ÁREAS GENERAL			
Espacios:			
	M2	%	
Superficie total del predio	Total area of the property	28,030.33 m <sup>2</sup>	100 %
Total superficie de desplante	Total area of construction	3,279.79 m <sup>2</sup>	11.70 %
Superficie total de Área Libre	Free area	24,750.54 m <sup>2</sup>	88.30 %
Área libre para actividades	Free area for activities	12,013.21 m <sup>2</sup>	42.85 %
Área de recuperación ecológica	Ecological recovery areas	9,495.55 m <sup>2</sup>	33.87 %
M2 totales de construcción	Total M2 of construction	3,279.79 m <sup>2</sup>	11.70 %

PLANTA BAJA			
M2 totales de construcción PB	Ground floor total M2 of construction	2011.64 m <sup>2</sup>	7.1768 %
M2 totales de área libre PB	Ground floor free area	6412.96 m <sup>2</sup>	22.87 %

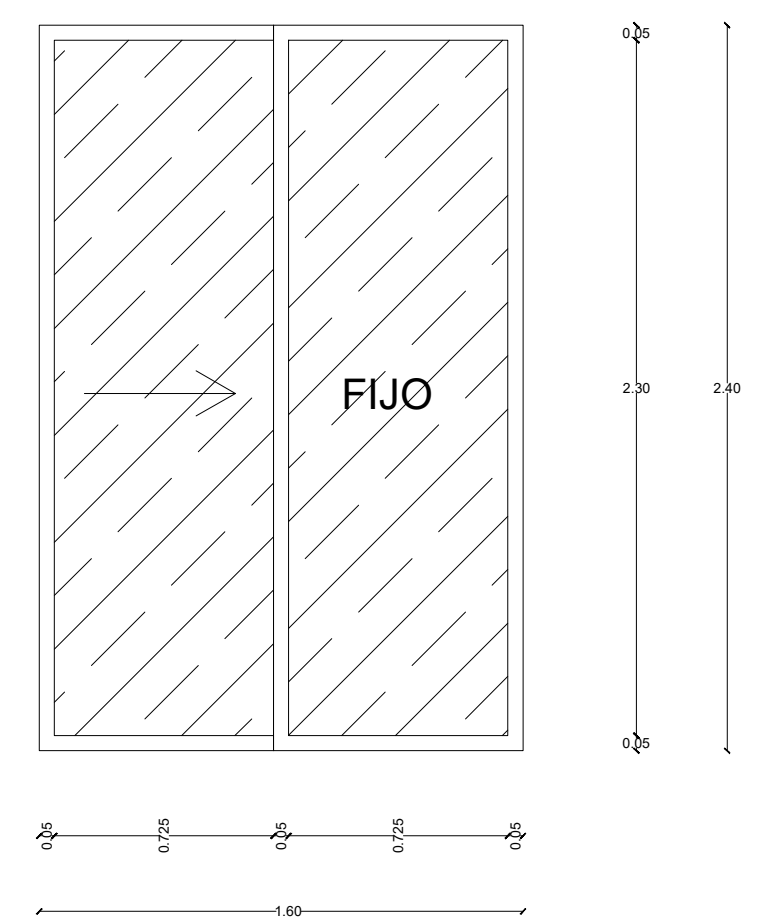
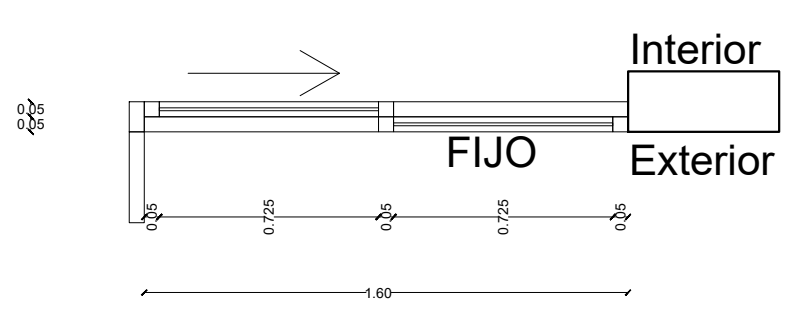


PSICOTERAPIA Y TERAPIA GRUPAL			
Consultorio psicología 01	Psychology Office 01	13.01 m <sup>2</sup>	
Consultorio psicología 02	Psychology Office 02	13.5 m <sup>2</sup>	
Consultorio psicología 03	Psychology Office 03	13.5 m <sup>2</sup>	
Consultorio psicología 04	Psychology Office 04	14.47 m <sup>2</sup>	
Salón de Terapia Grupal	Group Therapy	34.35 m <sup>2</sup>	
Circulaciones techadas y volados	Circulations and roofed areas	74.97 m <sup>2</sup>	

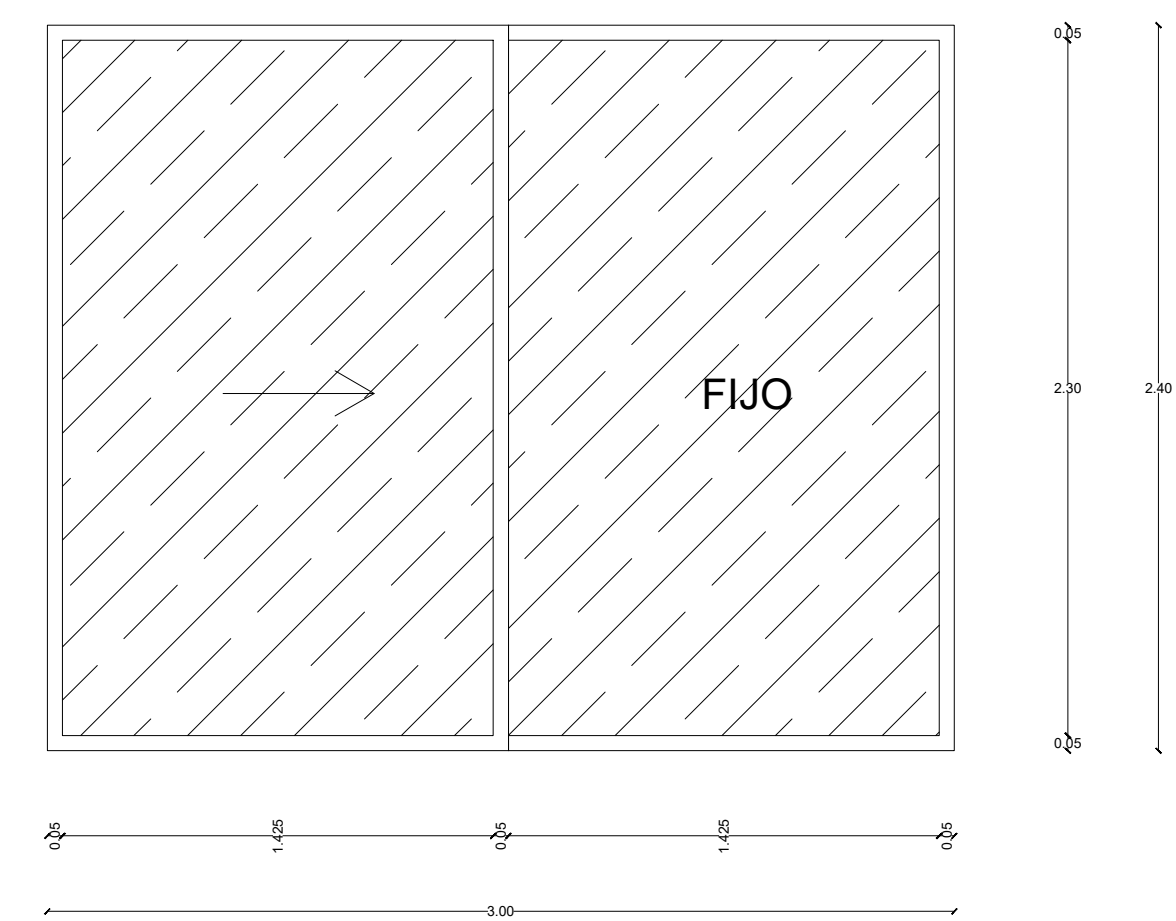
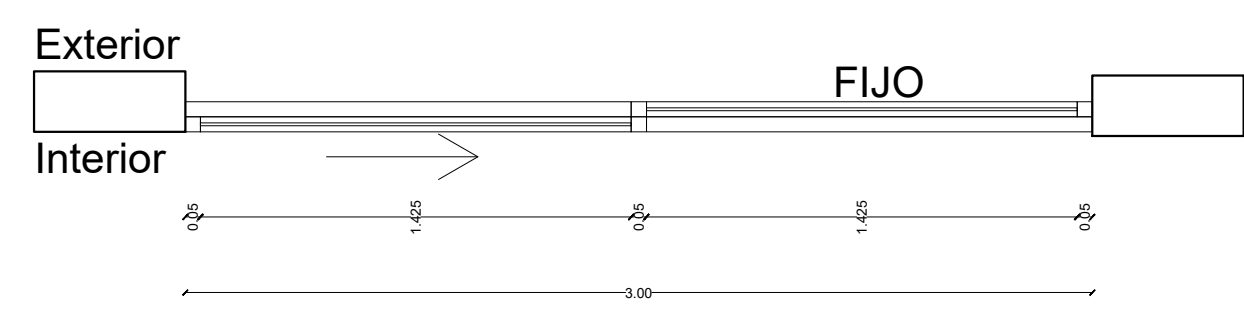
**CAN-01**  
±0.00



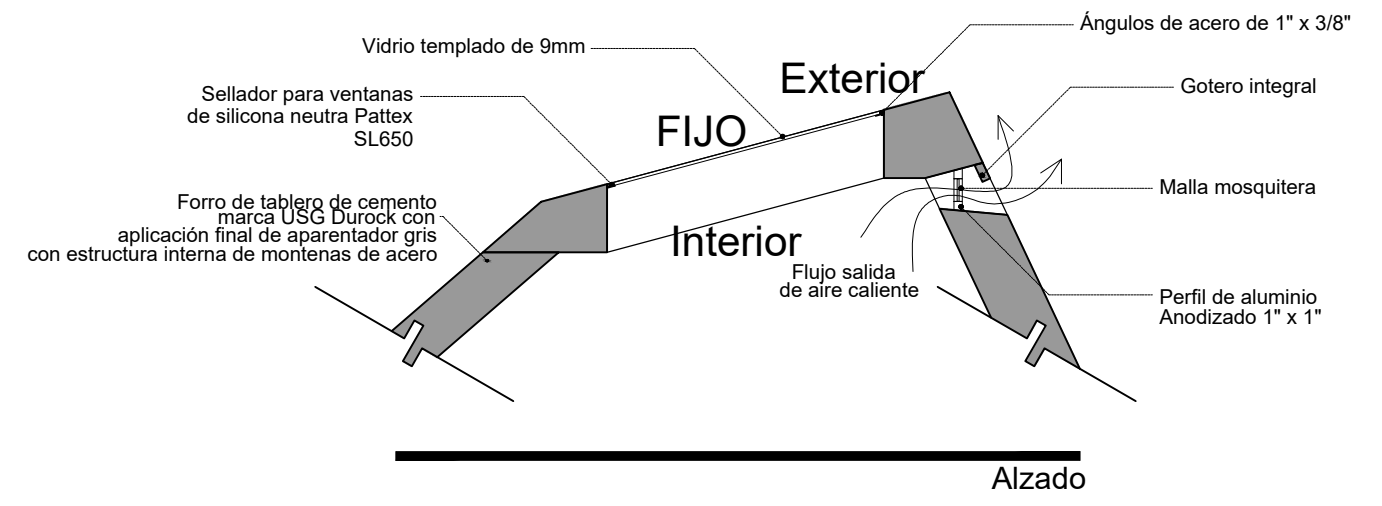
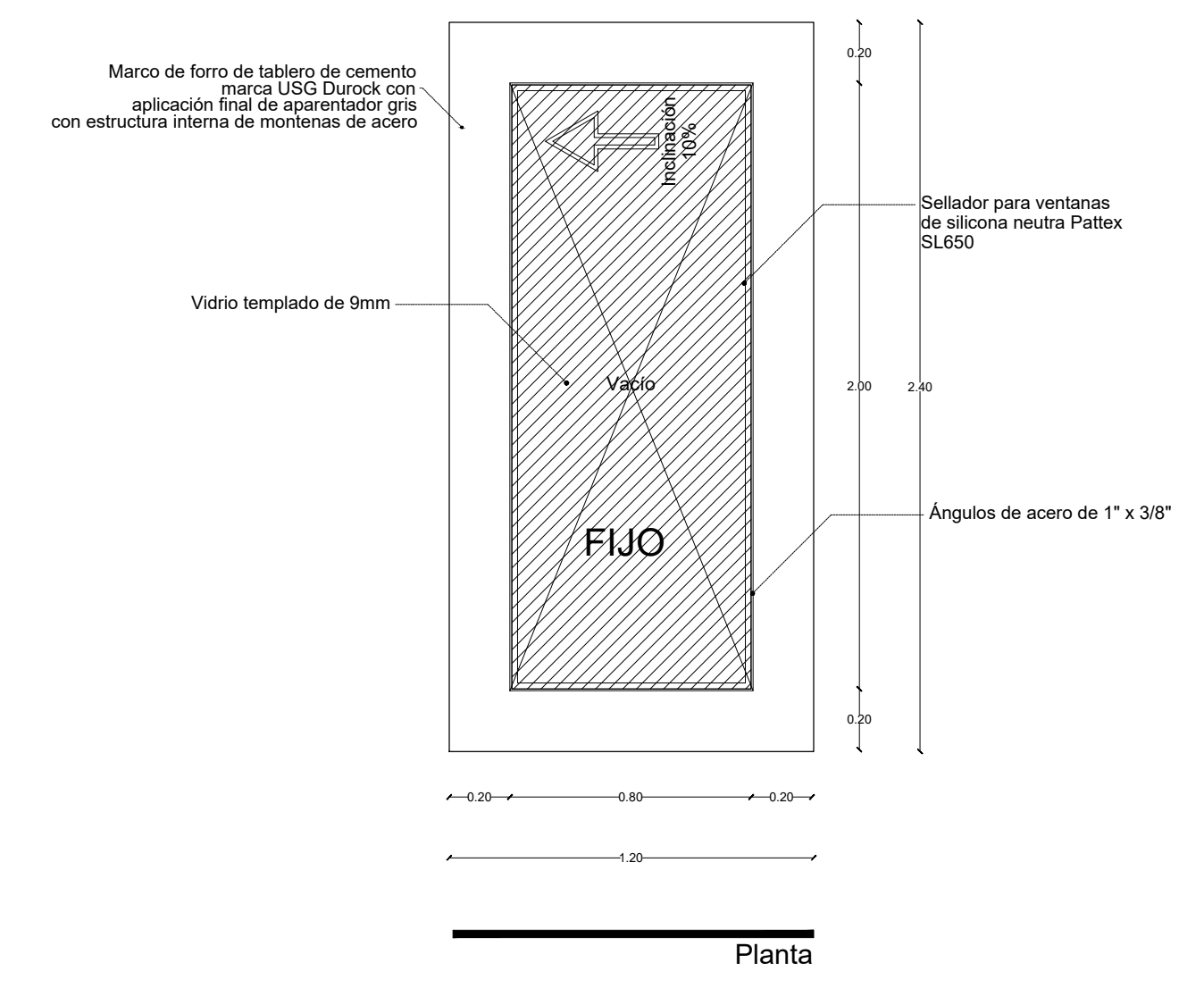
**CAN-02**  
±0.00



**CAN-03**  
±0.00



**CAN-04**  
+7.00



Cancel Ubicación Tipo Cantidad Especific. NOTAS

CAN-04  
Psicoterapia y Terapia grupal.  
Tragaluz de vidrio templado  
01  
Tragaluz fijo de vidrio templado de 9mm color claro, colocados sobre ángulos de acero de 1"x3/8" y unión sellada con silicona neutra.

Medidas de acuerdo a planta arquitectónica, medidas reales deberán ser corroboradas en sitio.

Cancel Ubicación Tipo Cantidad Especific. NOTAS

CAN-01  
Psicoterapia y Terapia grupal.  
Ventanal corredizo y uno fijo  
04  
Hoja corrediza y una fija, cancelería de aluminio negro de 2" línea nacional y cristal claro de 6mm. . Colocados en muros de albañilería.

Medidas de acuerdo a planta arquitectónica, medidas reales deberán ser corroboradas en sitio.

Cancel Ubicación Tipo Cantidad Especific. NOTAS

CAN-02  
Psicoterapia y Terapia grupal.  
Ventanal corredizo y uno fijo  
02  
Hoja corrediza y una fija, cancelería de aluminio negro de 2" línea nacional y cristal claro de 6mm. . Colocados en muros de albañilería y Herrería HE-01.

Medidas de acuerdo a planta arquitectónica, medidas reales deberán ser corroboradas en sitio.

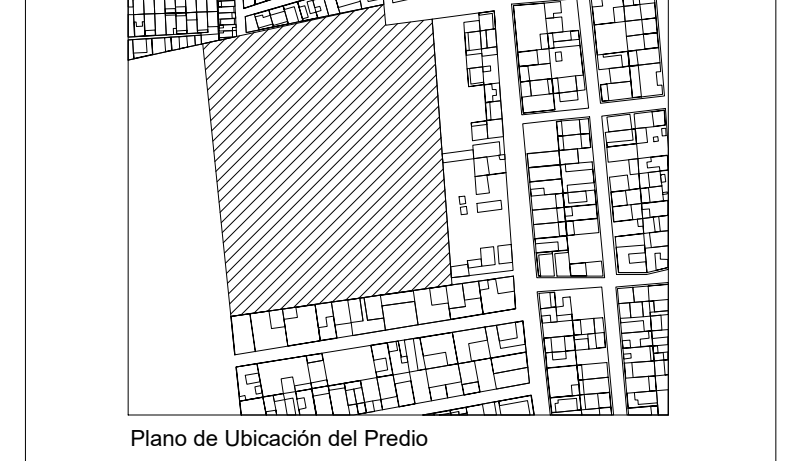
Cancel Ubicación Tipo Cantidad Especific. NOTAS

CAN-03  
Psicoterapia y Terapia grupal.  
Ventanal corredizo y uno fijo  
01  
Hoja corrediza y una fija, cancelería de aluminio negro de 2" línea nacional y cristal claro de 6mm. . Colocados en muros de albañilería.

Medidas de acuerdo a planta arquitectónica, medidas reales deberán ser corroboradas en sitio.

PROYECTO	
CENTRO DE ZOOTERAPIA DEL MANGLAR (C.Z.M.)	Centro de Rehabilitación terapéutica con apoyo de Terapias Asistidas con Animales (TAA)

USO	
HABITACIONAL	SERVICIOS



UBICACIÓN	
Calle de Las Flores, esquina con Calle Erizo, s.n.	Colonia El Morro, Boca del Río, Veracruz.

DIBUJO	DIEGO IGARTUA MARTINEZ
PROP.	-
TEL. PROP.	2227 89 42 69
FECHA	30 . 11 . 2022

Esc 1:75

**CAN-01**

PLANO DE CANCELERÍAS TIPO PSICOTERAPIA Y TERAPIA GRUPAL

