

Comparativo de materiales termoaislantes para el ahorro térmico en tuberías de viviendas tipo C en la ciudad de Puebla

Castillo Manzano, Ana Sofía

2022-12-02

<https://hdl.handle.net/20.500.11777/5588>

<http://repositorio.iberopuebla.mx/licencia.pdf>

Comparativo de materiales termoaislantes para el ahorro térmico en tuberías de viviendas tipo C en la ciudad de Puebla

Brindiz Rodríguez Rosario Itzel (tercer semestre en Ingeniería Industrial)¹, Castillo Manzano Ana Sofía (tercer semestre en Ingeniería Industrial)^{1,*}, Montagner Merlo Marco (tercer semestre en Ingeniería Automotriz)¹, Rodríguez Zavaleta Daniel (tercer semestre en Ingeniería Industrial)¹, Morúa Álvarez Nora del Rocío (profesora responsable)¹.

¹Universidad Iberoamericana Puebla, San Andrés Cholula, Puebla, México

Resumen

Una vivienda tipo C es unifamiliar para cuatro personas que cuenta con instalación eléctrica y agua potable, que se calienta para después recorrer el sistema de tuberías en todo el hogar. Debido a la diferencia de temperaturas con el ambiente, se produce una pérdida de energía térmica, generando mayor demanda de gas y elevando el consumo de energía en los hogares. En el hogar beneficia en el ahorro de energía calorífica, por lo que el objetivo del proyecto fue comparar materiales termoaislantes que produzcan un ahorro térmico para tuberías de viviendas tipo C en la ciudad de Puebla. Se diseñó un sistema experimental de aislamiento para encontrar el mejor termoaislante, teniendo en cuenta criterios de conductividad térmica, reacción al fuego, calor específico, densidad, resistencia a la luz ultravioleta, espesor y la pérdida de calor respecto al tiempo, buscando optimizar el sistema de tuberías en estas viviendas. Se compararon nueve termoaislantes, de los cuales se seleccionaron cuatro para caracterizar experimentalmente. Los resultados se contrastaron con la pérdida de calor que hay sin el aislante. La espuma de poliuretano resultó ser el material con el que se perdió menos energía calorífica.

Palabras clave: Sistema hidráulico, termoaislante, conductividad térmica, ahorro de energía

***Autor Corresponsal:** anasofia.castillo@iberopuebla.mx

Introducción

Las tuberías al estar rodeadas de materiales con alta conductividad térmica, como cemento, hormigón, block, entre otros, generan mayor demanda de gas, provocando que las facturas de energía en los hogares se eleven. Se ha buscado solucionar este problema mediante alternativas caseras de aislamiento utilizando materiales que no están diseñados con este propósito, como cinta adhesiva, alambre o ataduras para cables, por lo que a largo plazo dejan de ser funcionales e implican cierta pérdida de dinero y tiempo. La incorporación de sistemas de aislamiento en las instalaciones térmicas representa una de las acciones más destacadas para el ahorro energético de los equipos como calderas para calefacción y agua caliente sanitaria, energía solar o equipos de aire acondicionado [1].

El aislamiento térmico surge para optimizar el funcionamiento de sistemas hidráulicos en los hogares, algunos de los materiales como el corcho o el poliestireno expandido, eran frecuentes para este fin; en condiciones específicas donde vapores y condensados estaban presentes, se solía utilizar fibra de vidrio o lana mineral [1].

Aumentar el espesor del material aislante favorece al ahorro energético por lo que, es fundamental determinar los factores que afectan o benefician el proceso de aislamiento térmico para delimitar un material adecuado y sus funciones [2].

El sistema de aislamiento, además, aísla posibles ruidos que producen las tuberías y, más importante, evita el aumento de temperatura en superficies que no están destinadas a soportar estos cambios, protege el equipo contra impactos mecánicos y aumenta la vida útil de la instalación.

A nivel nacional, el 53% de los pisos de las viviendas particulares habitadas son de cemento y el 92% de las paredes de las viviendas se construyen a partir de materiales con alta conductividad térmica, provocando una pérdida

constante de calor. La mala elección del sistema de aislamiento implica invertir recursos adicionales para controlar estas pérdidas de energía [3].

El aislamiento térmico de las tuberías no es una prioridad al momento de construir el hogar de las familias poblanas, por lo que es fundamental reconocer la importancia y ventajas del ahorro que genera un buen sistema de aislamiento térmico y al mismo tiempo resaltar los beneficios económicos y ambientales que aparecen al conseguir una óptima dirección de recursos, junto con la calefacción y el enfriamiento, calentar el agua suele ser uno de los gastos más significativos en las viviendas.

El presente trabajo ofrece una propuesta para solucionar el consumo excesivo de energía térmica, beneficiando a los habitantes de las viviendas tipo C en la ciudad de Puebla, al encontrar un material con las características deseadas, se conseguiría que la factura de energía de gas disminuyera, ofreciendo una alternativa a las casas habitaciones en contexto.

El proyecto se fundamenta en las instalaciones hidráulicas y materiales vigentes de fácil alcance en la actualidad, simplificando su implementación. La propuesta busca ofrecer una alternativa para ahorrar energía térmica en el hogar, promoviendo el uso de un material de larga duración y, así, prolongar la vida útil del aislante.

Las viviendas tipo C se caracterizan por ser unifamiliares, de cuatro personas y en donde la fuente principal para calentar agua del sistema hidráulico es el gas. Las tuberías tradicionales para este tipo de casas son las tuberías de PVC hidráulico, ya que este tipo de material no presenta corrosión, así como por tener una colocación y manipulación más sencilla. Tiene propiedades sonoras reductoras, no permite las incrustaciones y sus uniones presentan menos fugas, otra de las ventajas es su ligereza, ya que pesa 8 veces menos que el acero. [4,5]

Las instalaciones hidráulicas en este tipo de viviendas son particulares, es decir, que a partir del límite de la propiedad es responsabilidad de los usuarios, así deben cumplir con una serie de requisitos para su buen funcionamiento. Cualquier tipo y clase de tubería a proyectar en las redes de distribución deberá cumplir con la Norma Oficial Mexicana vigente, para la instalación de líneas de conducción de agua potable con material de PVC, se deberá utilizar tubería RD-26 y con PAD, RD-13.5 como mínimo, verificando el diámetro interior efectivo para no afectar la capacidad de conducción requerida en la zona, en el material PAD los coplees y/o uniones se tienen que considerar con electro-fusión. [6,7]

Para conocer los aspectos por los cuales sucede la pérdida de energía, debemos de saber que la conductividad térmica es la medida otorgada por el coeficiente de conductividad térmica (λ) que de acuerdo con la NOM-020-ENER-2011 es la eficiencia energética en edificaciones. Esta propiedad establece que cuanto mayor sea la conductividad térmica el material será mejor conductor del calor [6].

Las condiciones climáticas en la zona de Puebla son buenas para las edificaciones, pero el comportamiento de los materiales en términos térmicos es deficiente en los tipos de viviendas que nos enfocamos, lo cual se ve reflejado en un mayor consumo de gas y de energía eléctrica.

El clima de Puebla es conocido por ser templado subhúmedo, según el registro de la INEGI, las temperaturas promedio registradas en el estado se muestran en la fig. 1 [8].

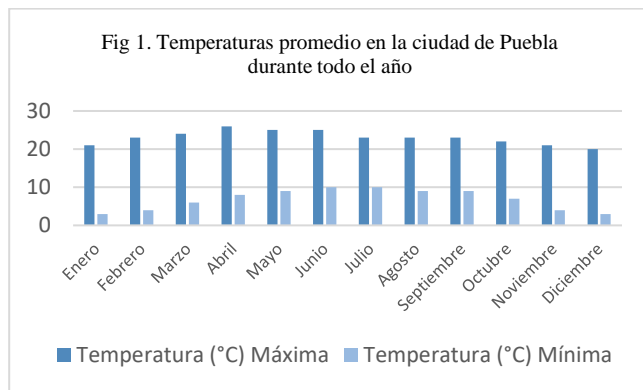


Fig. 1 Temperaturas promedio en la ciudad de Puebla durante todo el año

Las tuberías que suministran agua caliente transfieren una cantidad importante de calor provocando que el agua se enfría. Las pérdidas de calor de las tuberías se pueden minimizar mediante el aislamiento, el cual busca garantizar que la temperatura del sistema hidráulico se mantenga estable para evitar pérdidas de energía en el hogar.

Metodología

Este proyecto consiste en comparar distintos termoaislantes que puedan rodear tuberías de viviendas tipo C en la ciudad de Puebla para una menor pérdida de energía. Si bien es cierto que en el hogar el agua caliente viaja a través de las tuberías llegando a la llave del grifo correspondiente, en la experimentación realizada se tomó en cuenta un volumen de agua estático a comparación de un volumen en constante flujo como el de las viviendas. La decisión fue

tomada por la complicación de obtener un flujo corriente en la experimentación, aunque los resultados obtenidos tienen la misma utilidad, ya que para observar la variación de la temperatura en un fluido, no es necesario que se encuentre en constante movimiento, porque el agua estática proyecta el mismo principio en la retención de calor.

Existen diferentes materiales que pueden desempeñarse como aislantes térmicos, se debe considerar el tipo de tubería, en este caso en particular para la experimentación se utilizó tubería de PVC.

Para elegir el mejor aislante térmico se toman en cuenta las propiedades y parámetros mostrados en la TABLA I.

TABLA I.

Parámetros y propiedades recomendadas en materiales termoaislantes

Propiedad	Parámetros
Conductividad térmica W/mK	0.040 – 0.050
Densidad kg/m ³	Los materiales con mayor espacio en su estructura serán más aislantes que los compactos.
Reacción al fuego	Autoextinguible o no flamable
Resistencia a la luz UV	Buena o aceptable
Calor específico J/kgK 25°C	1500 - 1700
Precio	Rentable en comparación con el ahorro que se genera en la factura de gas.

Nota: se cuantifican los intervalos de las propiedades por parámetros [9].

Considerando los parámetros necesarios, según la investigación algunos de los materiales que cumplen con las características propuestas para ser termoaislantes óptimos son: espuma fenólica (PF), espuma de polipropileno (PP), espuma de poliuretano, espuma PVC rígida, PE LD, PE HD, corcho, fibra de vidrio y poliestireno expandido (EPS).

Para el desarrollo del presente proyecto, se empleó un simulador de una pared, y suelo de concreto formando una caja, que se puede apreciar en Fig. 2. Dentro se fueron colocando tuberías en distintos momentos con diferentes cubiertas hechas de los aislantes seleccionados. Una no contó con ningún aislante, para así poder verificar que realmente hubiera menos pérdida de calor al colocar los termoaislantes, el plano de esta se encuentra en Fig. 3.

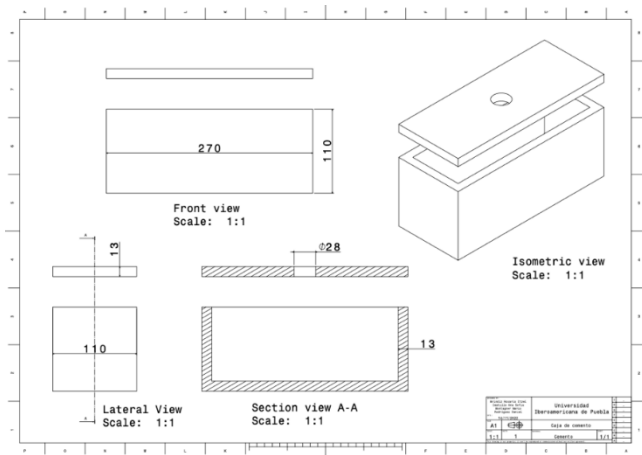


Fig. 2 Plano de la caja de cemento elaborado en CATIA.

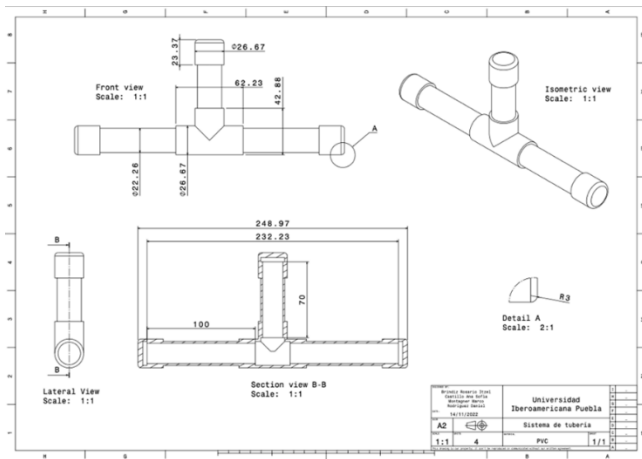


Fig. 3 Plano de la tubería de PVC hidráulico elaborado en CATIA.

Para comenzar con la prueba experimental, se calentaron 75 ml de agua en un vaso de precipitados, en la parrilla de calentamiento, hasta que su temperatura alcanzó los 55°C. El siguiente paso fue verter el agua en la tubería. Después se midió, a través de la interfaz Lab Quest, por medio de un sensor de temperatura, la variación de esta durante 10 minutos seguidos. Los datos recabados se vaciaron en la plataforma Logger Pro.

Se utilizó un tapón del mismo material del termoaislante usado en cada caso, para así impedir que los resultados obtuvieran una variación inesperada; estos tapones permitieron el paso del sensor de temperatura.

Resultados y Discusión

Con base en las fuentes [9,10] se obtuvieron los datos a comparar de las propiedades de los materiales, para después realizar una selección de los materiales propuestos, con sus respectivas características que se muestran en la TABLA II, TABLA III Y TABLA IV.

TABLA II.
Comparativo de pf, pp y espuma de poliuretano.

Propiedad	Espuma fenólica (PF)	Espuma de polipropileno (PP)	Espuma de poliuretano
Conductividad térmica W/mK	0.019-0.020	0.041	0.022-0.028
Densidad kg/m ³	32-38	38-42	35
Reacción al fuego	No inflamable	Muy inflamable	No inflamable
Resistencia a la luz UV	Buena	Pobre	Pobre
Calor específico J/kgK 25°C	1578	1800	1674

Nota: datos a comparar de las propiedades de tres materiales candidatos [9,10].

TABLA III.
Comparativo de espuma pvc rígida, pe ld y pe hd.

Propiedad	Espuma PVC Rígida	PE LD	PE HD
Conductividad térmica W/mK	0.028-0.030	0.036-0.038	0.055-0.059
Densidad kg/m ³	36-44	22-26	57-60
Reacción al fuego	Autoextinguible	Muy inflamable	Muy inflamable
Resistencia a la luz UV	Buena	Pobre	Aceptable
Calor específico J/kgK 25°C	900	2200	1800

Nota: datos a comparar de las propiedades de tres materiales candidatos [9,10].

TABLA IV.
Comparativo del corcho, fibra de vidrio y eps.

Propiedad	Corcho	Fibra de vidrio	Poliestireno expandido (EPS)
Conductividad térmica W/mK	0.04	0.04	0.029-0.053
Densidad kg/m ³	256.77	2600	10-16
Reacción al fuego	No inflamable	No inflamable	Muy inflamable
Resistencia a la luz UV	Buena	Buena	Pobre
Calor específico J/kgK 25°C	1880	795	1200

Nota: datos a comparar de las propiedades de tres materiales candidatos [9,10].

Después de analizar estas propiedades, se tomaron en cuenta otros parámetros, como el precio y espesor, que dependen directamente del fabricante.

Basándonos en materiales accesibles en el contexto, se redujo la lista de los materiales candidatos a cuatro: polietileno, poliestileno expandido, fibra de vidrio y espuma de poliuretano, mostrados en Fig. 4 y Fig. 5.

El montaje de la caja de cemento con la tubería dentro se muestra en Fig. 6 y Fig. 7 con el sensor de temperatura.

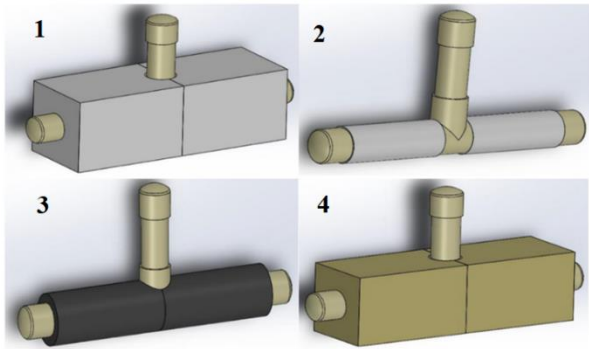


Fig. 4 Render de cada tubería con su respectivo termoaisilante elaborado en SolidWorks. 1. Poliestireno expandido. 2. Fibra de vidrio. 3. Polietileno. 4. Espuma de poliuretano.

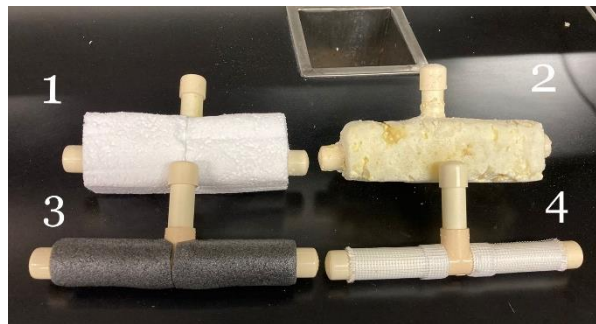


Fig. 5 Tuberías con aislantes térmicos. 1. Poliestireno expandido. 2. Espuma de poliuretano. 3. Polietileno. 4. Fibra de vidrio

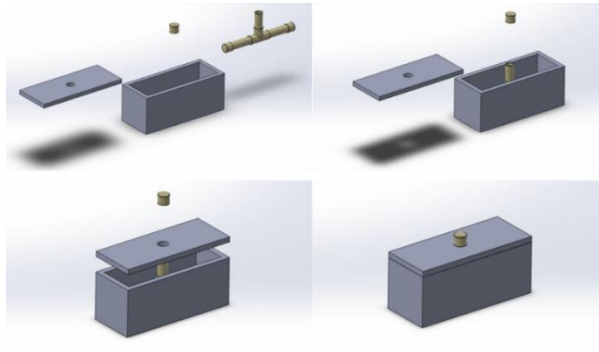


Fig. 6 Render del diseño del experimento, mostrando la caja de cemento y la tubería elaborado en SolidWorks.

Al iniciar la toma de datos a través de la plataforma Logger Pro, mediante el sensor de temperatura, se obtuvieron los resultados que se muestran en Fig 8, Fig. 9, Fig. 10, Fig. 11, Fig. 12 y Fig. 13.

La primera gráfica obtenida fue de la tubería PVC sin recubrimiento aislante.

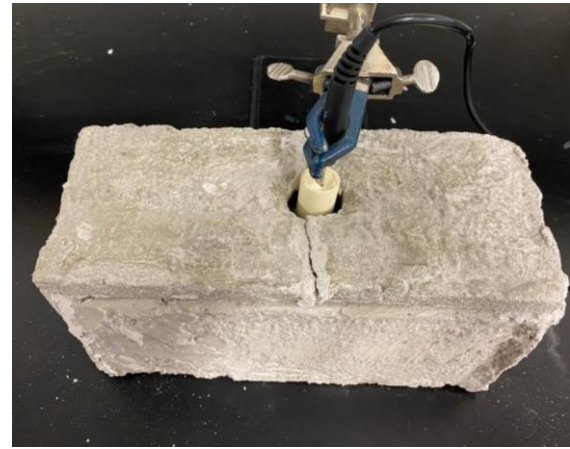


Fig. 7 Tubería dentro de la caja de concreto con tapón del aislante en uso con el sensor de temperatura.

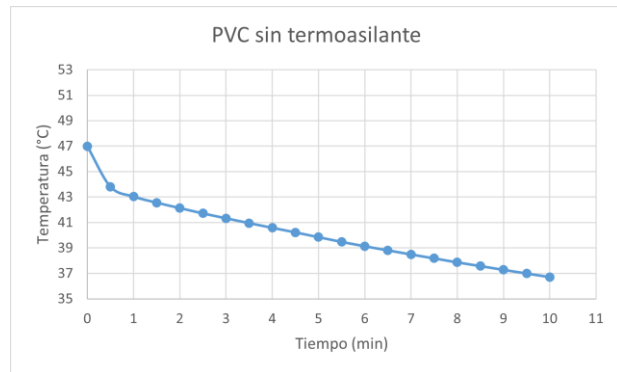


Fig. 8 Gráfica de la temperatura en función del tiempo, de la tubería sin ningún termoaisilante.

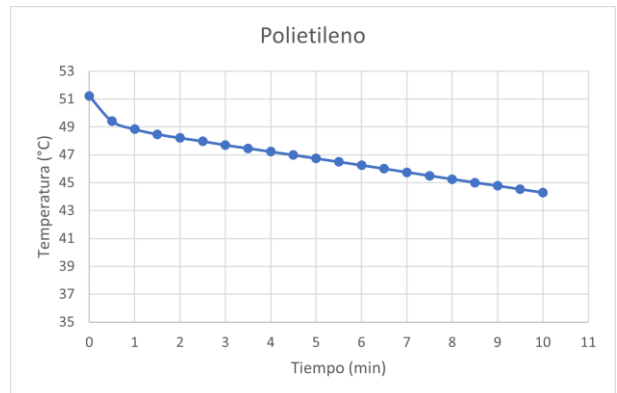


Fig. 9 Gráfica de la temperatura en función del tiempo, con el polietileno como termoaisilante.

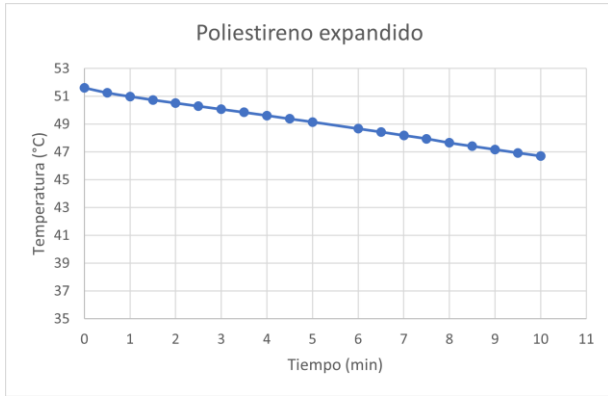


Fig. 10 Gráfica de la temperatura en función del tiempo, con el poliestireno expandido como termoaislante.

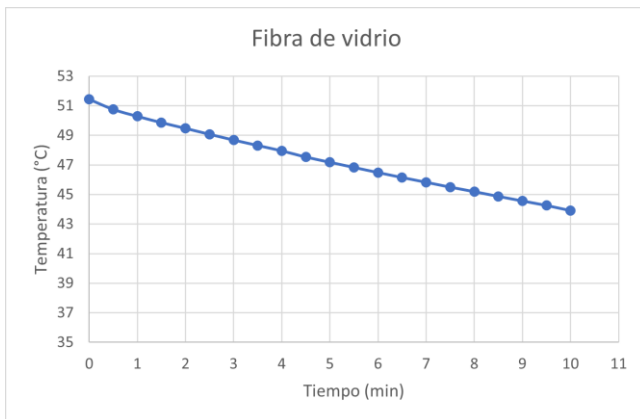


Fig. 11 Gráfica de la temperatura en función del tiempo, con la fibra de vidrio como termoaislante.

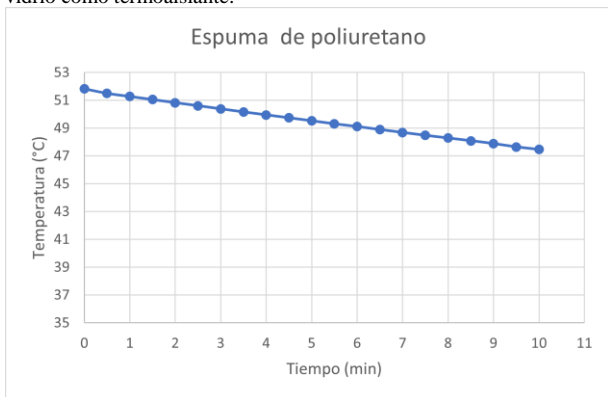


Fig. 12 Gráfica de la temperatura en función del tiempo, con la espuma de poliuretano como termoaislante.

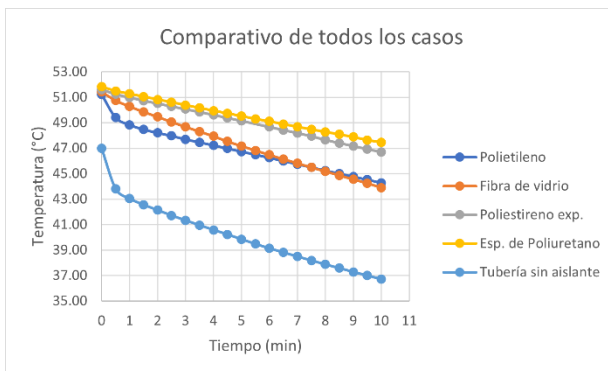


Fig. 13 Gráfica de la temperatura en función del tiempo, de los resultados de cada tubería analizada.

Por medio de estos experimentos se determinó el cambio de temperatura respecto al tiempo para los distintos termoaislantes, lo cual reflejó cuál de los materiales conservará de manera prolongada el calor.

Para el análisis se realizó la diferencia entre la temperatura inicial y final en cada caso. Estos resultados están sujetos a una tolerancia de variación debido a errores sistemáticos, sin embargo mediante esta evaluación es posible rescatar el candidato óptimo para el principal objetivo del proyecto. Las diferencias encontradas se muestran en la tabla V.

TABLA V.

Diferencias de temperatura en cada fase experimental.

Tuberías experimentales	Ti - Tf
Tubería sin aislante	10.2737 °C
Polietileno	6.953 °C
Poliestireno expandido	4.9058 °C
Fibra de vidrio	7.5319 °C
Espuma de poliuretano	4.3652 °C

Nota: diferencia de temperatura inicial menos la temperatura final.

Se determinó que el material que mostró mayor capacidad termoaislante bajo la premisa del cambio de temperatura fue la espuma de poliuretano. Este resultado se obtiene con base en la prueba experimental térmica, por lo que otros factores son de importancia secundaria; sin embargo, este material también cumple con una baja conductividad térmica de 0.02 W/mK, no es inflamable, tiene una densidad media de 35 kg/m³, un alto calor específico de 1674 J/kgK y un precio asequible.

Conclusiones, perspectivas y recomendaciones

En este proyecto se realizó la comparación de materiales con base en las características de un aislante térmico. A causa de la temperatura del ambiente de la ciudad de Puebla, las viviendas tipo C sufren una pérdida de energía térmica, por esta razón el presente trabajo buscó un material termoaislante que recubriera las tuberías de PVC hidráulico de la vivienda para así obtener un ahorro energético, se concluyó que un termoaislante a mayor calor específico será más difícil de calentar, es indispensable que no sean inflamables y que el costo de la instalación del termoaislante no represente un gasto mayor en comparación con el consumo de gas sin aislante.

Se realizó un diseño experimental de tubería con materiales aislantes, se empleó un simulador de una pared y suelo de

concreto formando una caja que rodeaba la tubería, se obtuvieron los resultados a través del cambio de temperatura del agua calentada a 55°C, se analizó la diferencia de temperatura inicial y temperatura final para así, obtener el material aislante que sufriera la menor pérdida de calor. La espuma de poliuretano fue la que presentó mejor comportamiento aislante con una diferencia de temperatura

experimental de 4.36 °C. Cabe mencionar que no es tan resistente a los rayos ultravioleta como otros aislantes, sin embargo, tiene muy baja conductividad térmica, es un material ligero, maleable, ignífugo, de fácil instalación y otorga mayor durabilidad a la tubería.

Referencias

- [1] R. Castellanos, "Estudio y diseño tuberías de aislamiento térmico en sistemas de climatización", Tesis de grado, Universidad Politécnica de Cataluña, Barcelona, 2015.
- [2] D. García-Muñoz y F. Vargas-Galvis, "Aislamiento térmico de tuberías de acero que transportan fluidos calientes a partir de recubrimientos elaborados mediante proyección térmica", *TecnoLógicas*, vol. 20, n.º 40, pp. 53–69, septiembre de 2017. [En línea]. Disponible: <https://doi.org/10.22430/22565337.705>.
- [3] C. Figueroa Villamar, "Confort térmico en vivienda de producción en serie de la Zona Metropolitana del Valle de México", Tesis para optar por el grado de Maestra en Diseño, Universidad Autónoma Metropolitana, 2016. [En línea]. Disponible: <http://hdl.handle.net/11191/5996>.
- [4] "Instalación hidráulica para casa habitación, normas y tipos de viviendas". Soy Arquitectura. <https://soyarquitectura.mx/proyecto-arquitectonico/instalacion-hidraulica/>.
- [5] SIMEX, "Información técnica de tuberías", 2017. [En línea]. Disponible: <http://sigmaflow.mx/wp-content/uploads/07-Info-de-Tuberia.pdf>.
- [6] Normas Oficiales Mexicanas., Secretaría de Salud., 2015. [PDF]. Disponible: <https://www.gob.mx/salud/en/documentos/normas-oficiales-mexicanas-9705>.
- [7] *Normas y especificaciones para estudios, proyecto, construcción e instalaciones*, Secretaría de Educación Pública, 2015. [En línea]. Disponible: https://www.cmic.org.mx/comisiones/Sectoriales/normateca/INIFED/03_Normatividad_Técnica/02_Normas_y_Especificaciones_para_Estudios/05_Volumen_5_Instalaciones_de_Servicio/Volumen_5_Tomo_II.pdf.
- [8] "Climatología". Instituto Nacional de Estadística y Geografía (INEGI). <https://www.inegi.org.mx/temas/climatologia/#:~:text=Clima%20es%20el%20conjunto%20de,influyen%20directamente%20en%20sus%20características>.
- [9] M. Palomo, "Aislantes Térmicos: Criterios de selección por requisitos energéticos", Tesis de grado, Universidad Politécnica de Madrid, Madrid, 2017.
- [10] OVACEN. "Propiedades materiales aislantes, tipos y cuándo usarlos rehabilitación". OVACEN. <https://ovacen.com/materiales-aislantes/> (accedido el 1 de noviembre de 2022).