

# Caracterización del sistema de sensores de modelos de automóviles posteriores a 2014 para su adaptación a automóviles previos

Hernández, Ricardo

2022-12-02

---

<https://hdl.handle.net/20.500.11777/5587>

<http://repositorio.iberopuebla.mx/licencia.pdf>

# Caracterización del sistema de sensores de modelos de automóviles posteriores a 2014 para su adaptación a automóviles previos

Aguirre Gallegos Noé (tercer semestre en Ingeniería Mecatrónica)<sup>1</sup>, Barranco Ahued Alfredo (tercer semestre en Ingeniería en Sistemas Computacionales)<sup>1</sup>, Bojalil Abiti David (tercer semestre en Ingeniería en Sistemas Computacionales)<sup>1</sup>, Gutiérrez Chávez Juan Edgar (tercer semestre en Ingeniería de Negocios)<sup>1,\*</sup>, Hernández Dector Ricardo (quinto semestre en Ingeniería Automotriz)<sup>1</sup>, Cantú Hernández Francisco Antonio (profesor responsable)<sup>1</sup>, Gómez García Darío Edwin. (profesor asesor)<sup>1</sup>, Morúa Álvarez Nora (profesor asesor)<sup>1</sup>.

<sup>1</sup>Universidad Iberoamericana Puebla, San Andrés Cholula, Puebla, México

## Resumen

Los accidentes automovilísticos son una de las mayores causas de muerte en el mundo. Esto ha provocado que la mayoría de las compañías busquen métodos para reducirlos e incrementar la seguridad del usuario. Entre estos métodos se encuentran los sistemas de asistencia al conductor. Sin embargo, estos no se encuentran en automóviles anteriores a 2014, por lo que se busca caracterizar el sistema de sensores de modelos de automóviles más recientes para adaptarlo a los antes mencionados.

Se describe el funcionamiento y características de un sistema de sensores en automóviles, explicando los niveles de autonomía y lo que compone un sistema de asistencia al conductor. También se define el funcionamiento y características de los tipos de sensores, placas de desarrollo, *displays* y actuadores, para posteriormente analizar las ventajas y desventajas de cada uno de estos y así sugerir un sistema que no sea tan costoso y sea útil.

Se sugirieron dos sistemas de sensores. Uno para puntos ciegos, con un costo de \$1 165, sin contar mano de obra, gastos indirectos ni instalación, y uno que adicionalmente tiene sistema de asistencia de estacionamiento, con un costo de \$2 423, bajo las mismas condiciones que el anterior. Estos, a pesar de que probablemente tengan limitaciones como sistemas debido a que no se probaron los componentes, sí pueden servir como base para su posterior experimentación o futuros desarrollos de otros sistemas de asistencia al conductor.

**Palabras clave:** Sistemas de asistencia al conductor, sensores, placas de desarrollo, puntos ciegos de automóvil.

**\*Autor Corresponsal:** 195115@iberopuebla.mx

## Introducción

Un hecho de tránsito, comúnmente conocido como “accidente de tránsito”, es una situación, en la que al menos un vehículo está implicado, derivada del tránsito de vehículos, provocando lesiones, fallecimientos y/o daños materiales [1].

La Secretaría de Salud del Gobierno de Puebla [2] menciona que “en México se registran 16 mil muertes al año por accidentes de tránsito, un millón de lesionados, 40 mil personas con discapacidad permanente y constituyen costos por 150 mil millones de pesos”. Estas cifras son preocupantes para el bienestar de la población y no deberían ser pasadas por alto.

Los principales factores que ponen a uno en un mayor riesgo de sufrir un accidente son: ser un conductor principiante y joven con una tasa de alcoholemia por encima de los 0,05 g/dl se traduce en una posibilidad 2,5 más grande de tener un percance al volante que la de un piloto con experiencia y más edad [2]. Otros factores de riesgo incluyen conducir después de haber consumido ciertas medicinas o estupefacientes, problemas de salud del conductor (como problemas auditivos o visuales), ir a una velocidad más allá del límite, manejar con sueño o fatiga, ignorar los señalamientos viales, entre otros [3].

El 90% de los accidentes de tránsito pueden ser prevenidos mediante la aplicación de medidas muy simples como: abstenerse de conducir si uno se encuentra en estado de ebriedad, evitar el uso del celular mientras se está al volante y usar siempre el cinturón de seguridad de manera correcta [2].

Sin embargo, aun con estas precauciones, el problema persiste: los accidentes automovilísticos son los principales causantes de que personas jóvenes, de entre 15 y 30 años, fallezcan alrededor del mundo. Reduciendo el rango a adolescentes de entre 16 y 19 años, alrededor de un tercio de los accidentes fatales fueron el resultado de una negligencia al volante ocasionada por el alcohol. Específicamente en territorio mexicano, tres quintos fueron producto del consumo desmedido de alcohol [2].

En la fig. 1 se pueden observar, del total de víctimas fatales por hechos de tránsito en 2021, los porcentajes equivalentes al tipo de víctima.

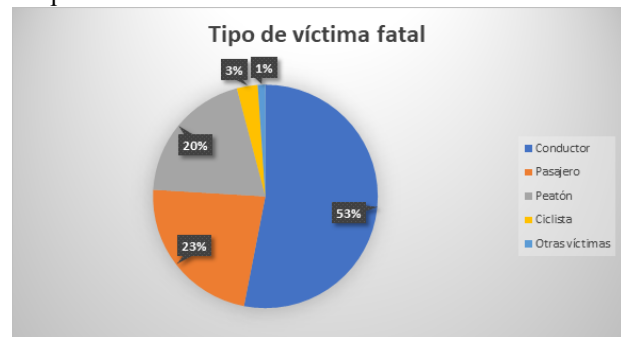


Fig. 1: Tipo de víctima fatal en accidente automovilístico. Fuente. INEGI [4].

Del total de accidentes en 2021, la clasificación según el tipo de accidente se puede apreciar en la fig. 2.

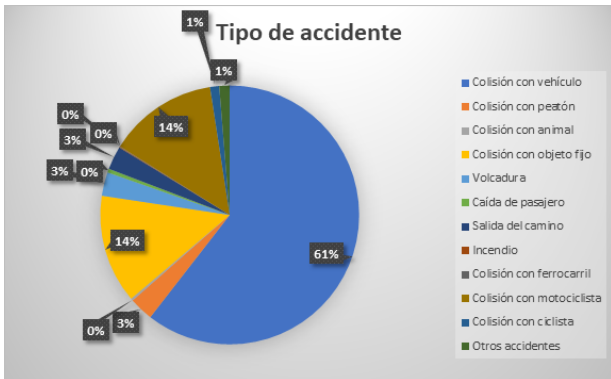


Fig. 2: Tipo de accidente automovilístico. Fuente. INEGI [5].

La demanda de sensores anticollisión va en aumento. En 2022, el mercado se estima en 9.6 millones de dólares, y se estima que en 2027 llegará a ser de 18.81 millones de dólares, esto con una tasa de crecimiento anual compuesto de 14.4% [6]. Gráficamente se ve en la figura 3.

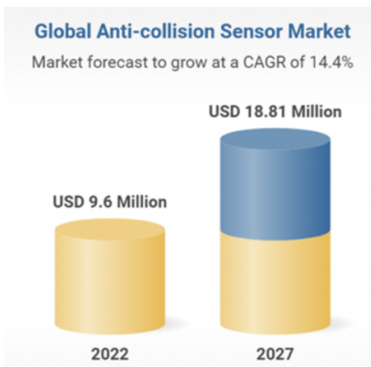


Fig. 3: Mercado global de sensores anticollisión. Fuente. Infogence Global Research [6].

En cuanto a los motivos, se debe al incremento del número de vehículos y del tráfico, las regulaciones gubernamentales con propósitos de seguridad y el aumento de los accidentes de tráfico [6].

Unos sensores anticollisión son un auxiliar para la identificación de amenazas de colisión cerca del automóvil, tanto estáticas como en movimiento. Estos sensores podrían ser posteriormente implementados en un sistema en vehículos para disminuir el riesgo de un accidente.

Existen sistemas anticollisión en automóviles recientes, pero el resto de los vehículos no posee ningún tipo de añadido que sirva como auxiliar para la identificación de estas amenazas y su posible evasión.

Un accidente afecta al conductor y a los pasajeros debido a los daños físicos, materiales e incluso psicológicos subsiguientes, además de terceros como peatones, otros automovilistas, ciclistas, entre otros. De la misma forma afecta a la circulación de los automóviles ya que, si el vehículo se queda inmóvil a la mitad de la calle, provoca un bloqueo temporal dando consecuencia a tomar rutas alternas o que se concentre un gran número de vehículos sin poder circular de forma adecuada.

Un sistema como el mencionado con anterioridad podría haber evitado varios accidentes automovilísticos, así como

podría prevenir futuros incidentes. Los sensores anticollisión permiten que el vehículo pueda localizar y clasificar elementos vulnerables como peatones o ciclistas, entre otros, que no están en el área de visión del conductor o se pasan por alto cuando se produce una situación de riesgo.

Además, a pesar de que no se justifica el uso de vehículos bajo condiciones no aptas para el manejo o la imprudencia al volante, se sabe que son situaciones que persisten y son muy comunes. Es por ello por lo que, conociendo estos factores humanos que provocan los accidentes, se llega a dar una idea de cómo los sensores anticollisión pueden ser muy útiles para la reducción de eventos relacionados con estos factores.

Estos sensores se vuelven esenciales para lograr una mejor circulación en las calles o carreteras y puede que se obtenga una menor preocupación o una mayor seguridad al estar manejando.

Esto lleva a la siguiente pregunta: ¿cómo se puede ayudar a identificar estas amenazas en automóviles anteriores a 2014 para así poder reducir el riesgo de un hecho de tránsito?

Por lo tanto, el objetivo general de este proyecto es caracterizar el sistema de sensores de modelos de automóviles posteriores a 2014 para su adaptación a vehículos anteriores a dicho año. Esto serviría para la disminución del riesgo de accidentes automovilísticos, caos vial y daños físicos.

### Metodología

#### Descripción del funcionamiento y características de un sistema de sensores en automóviles

Existen seis niveles de autonomía en los vehículos, los cuales pueden observarse en la tabla 1.

Tabla 1: Niveles de autonomía. Fuente. J. Vargas *et al.* [7]

Nivel	Descripción
Nivel 0	El conductor realiza todas las actividades de conducción.
Nivel 1	El vehículo es controlado por el piloto, pero hay algunas funciones de asistencia al conductor.
Nivel 2	El vehículo tiene una combinación de funciones automatizadas, pero el conductor debe permanecer con el control del vehículo y monitorear el entorno en todo momento.
Nivel 3	El conductor es necesario, pero no requerido para monitorear el entorno. El conductor debe estar listo para tomar el control del vehículo siempre.
Nivel 4	El vehículo es capaz de realizar todas las funciones de conducción bajo condiciones. El conductor es opcional.
Nivel 5	El vehículo es capaz de realizar todas las funciones de manejo sin condiciones. El conductor es opcional.

Existen varios ADAS (sistemas de asistencia al conductor), los cuales varían dependiendo de su función [8].

En la fig. 4 se puede observar la arquitectura típica de un sistema electrónico aplicable a un ADAS.

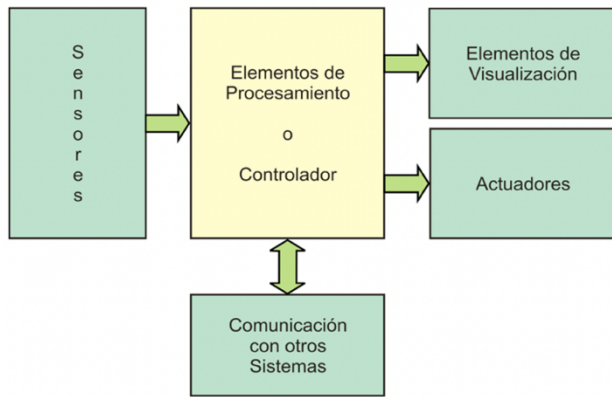


Fig. 4: Arquitectura típica de un sistema electrónico. Fuente. F. Santiago [9].

#### Definición del funcionamiento y características de los componentes del sistema

En cuanto a sensores, en la tabla 2 se ven los tipos de detección de objetos utilizados en automóviles.

Tabla 2: Tipos de sensores. Fuente. Varias [10-12]

Radar	Usa ondas de radio o microondas para detectar objetos dentro de cierto rango [10].
LiDAR	Mide el tiempo que le toma regresar a un pulso de luz infrarroja con una duración específica [11].
Ultrasónico	Utilizan ondas de sonido de alta frecuencia (40 a 70 kHz) para identificar proximidades [7].
GNSS	Usa satélites (al menos 4) para identificar una posición mediante la trilateración [7].
Cámaras	Capturan imágenes del entorno, las cuales se procesan para identificar objetos y determinar distancias [12].

La tabla 3 resume las características de los sensores mediante colores: rojo (deficiente), amarillo (razonable) y verde (bueno).

Tabla 3: Comparativo de sensores. Fuente. ST Developers [13].

Concepto	Cámara	Radar	LiDAR	Ultrasónico
Detección de objetos	Razonable	Bueno	Bueno	Bueno
Clasificación de objetos	Bueno	Malo	Razonable	Malo
Estimación de distancia	Razonable	Bueno	Bueno	Bueno
Precisión de borde de objetos	Bueno	Malo	Bueno	Bueno
Seguimiento de carril	Bueno	Malo	Malo	Malo
Rango de visibilidad	Razonable	Bueno	Razonable	Malo
Funcionamiento en mal clima	Malo	Bueno	Razonable	Bueno
Funcionamiento en baja iluminación	Razonable	Bueno	Bueno	Bueno

Las placas de desarrollo son dispositivos con un microprocesador reprogramable, el cual puede ejecutar un algoritmo [14].

Una de sus características más importantes es que no solo se programan en un lenguaje de programación [14].

Hay 3 tipos de placas: *Single-Boards Microcontroller* (SBM), *Single-Boards Computers* (SBC) y basadas en FPGAs [15].

Las primeras se caracterizan por su bajo costo y un entorno de desarrollo con varias librerías [15].

Las segundas son similares a las primeras, pero incluyen microprocesadores de alta capacidad [15].

Las últimas son chips programables con un diseño digital [15].

Los elementos de visualización convierten señales en texto o imágenes [16]. Algunos tipos son:

LED: Usan diodos emisores de luz. Es eficiente, tiene larga duración, genera poco calor, etc. [17].

OLED: Emiten su propia luz debido a una capa electroluminiscente. Ofrece un grosor menor, consumo energético muy reducido y buen ángulo de visión. Es más caro [18].

LCD: Usan una luz de fondo y una capa de cristal líquido. Al aplicar cierto voltaje, los cristales se mueven y bloquean la luz. Consumen poca energía y se pueden hacer en muchos tamaños [18].

Hay dos tipos de LCD, *twisted nematic* e *in-plane switching*, dependiendo de la posición de los cristales. Los primeros ahorran energía y son baratos, pero tienen bajo ángulo de visión; los segundos ofrecen mayor ángulo de visión, pero son más costosos y ahorran menos energía [18].

Por último, un actuador recibe información y la convierte en una operación física [19].

#### Sugerencia de ADAS

Se seleccionó un ADAS nivel 1 debido a la complejidad y costo de niveles superiores, además de que habría que involucrar actuadores.

Se formularon dos versiones del sistema.

El primero sería el de puntos ciegos debido a que se consideró la utilidad de los sistemas teniendo en cuenta el nivel de autonomía.

El segundo sería un complemento del primero, añadiendo asistencia de estacionamiento.

El sistema haría uso de: sensores de radar, una placa de desarrollo SBC y un *display* LCD.

Los radares captarían si hubiera un coche aproximándose en un punto ciego. La SBC procesaría la información para mostrar en dos *displays* un color rojo si se encuentra a 3.5 metros o menos, y un color amarillo si se encuentra entre 7 y 3.5 metros.

En la figura 5 se explica el algoritmo del sistema mediante un diagrama de flujo.

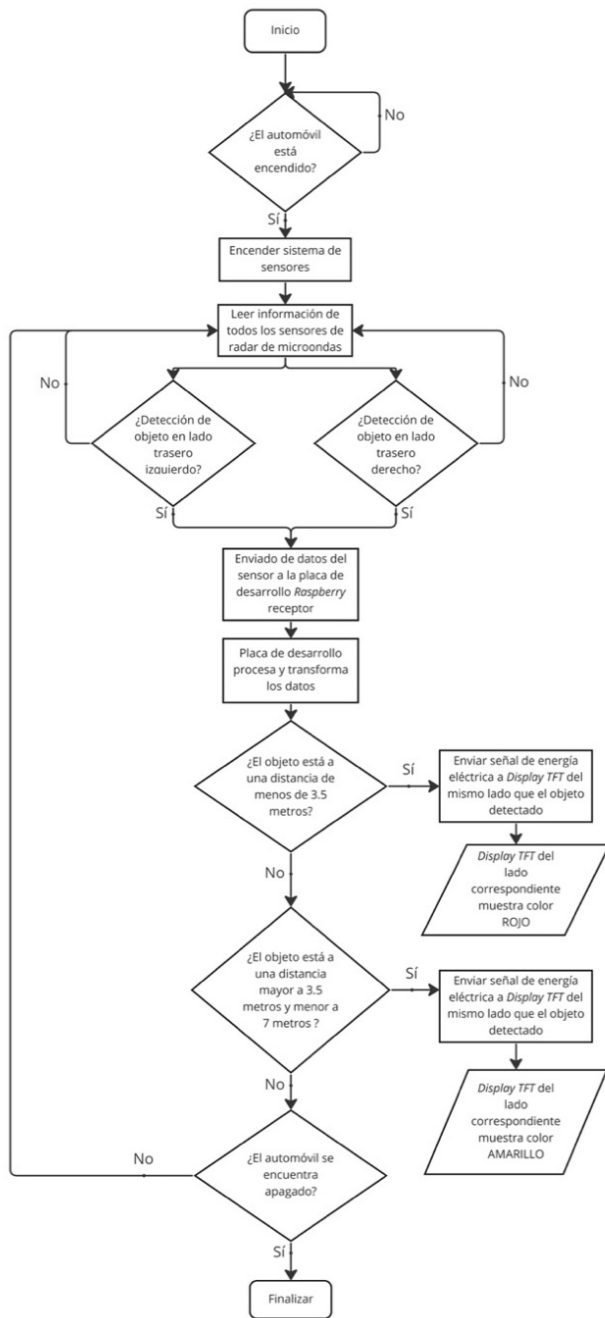


Fig. 5: Diagrama de flujo del sistema básico. Fuente. Elaboración propia (2022).

Los radares son los perfectos para cumplir esta función debido a su alcance y costo.

Se eligió uno cuyo rango es de 7 metros [20].

Se optó por una placa SBC debido al procesamiento necesario. Se seleccionó la Raspberry Pi Zero 2 W [21]. Esta cuenta con 64 bits.

Debido a que los *displays* solo mostrarán un color, la opción que destacó fue el LCD TN [22] por su precio, tamaño y eficiencia.

La figura 6 enseña una representación gráfica del sistema básico.

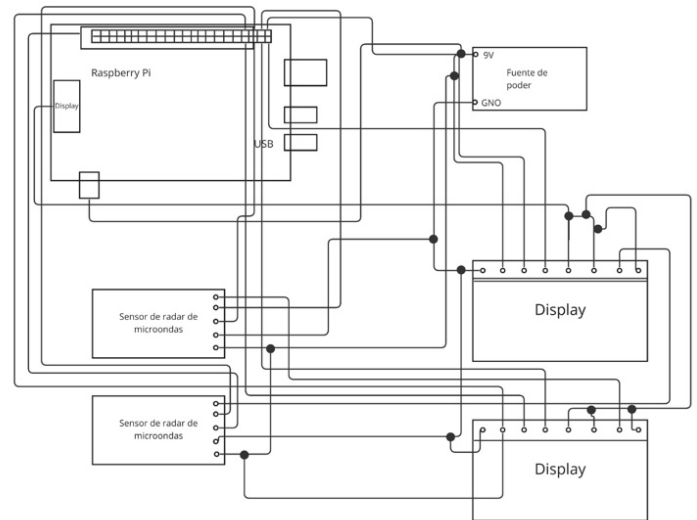


Fig. 6: Sistema de asistencia básico. Fuente. Elaboración propia (2022).

Las figuras 7, 8 y 9 enseñan dónde irían colocados los componentes en un Nissan Versa 2009.



Fig. 7. Placa de desarrollo en un Nissan Versa. Fuente. AutoDaewooSpark [23].

La placa de desarrollo estaría en la superficie plana arriba del módulo LPDM.

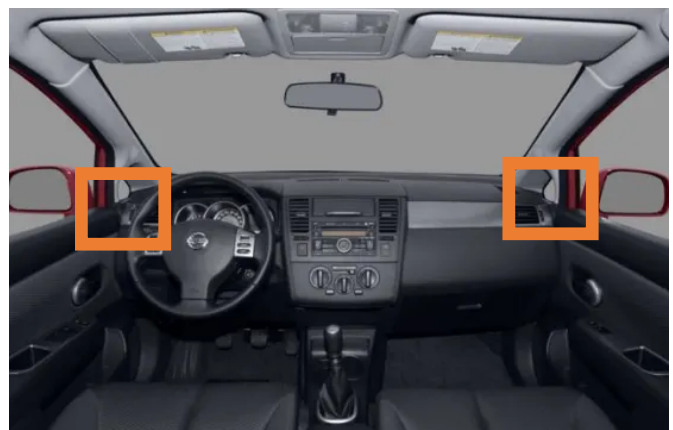


Fig. 8: *Displays* en el interior de un Nissan Versa. Fuente. Consumer Reports [24]





Fig. 9: Sensores de radar en un Nissan Versa. Fuente. PNGWING [25].

El sistema con asistencia de estacionamiento es un complemento del anterior y haría uso de: sensores de radar, ultrasónicos y cámara, una placa de desarrollo SBC y un *display* LCD.

Teniendo los dos radares del anterior sistema, se le sumarían dos ultrasónicos en la parte central de la defensa. Son los óptimos debido a que el rango ángulo necesarios son muy reducidos.

También se usaría una cámara, la cual le serviría al sistema para detección y al conductor para una vista trasera.

La figura 10 enseña una representación gráfica del sistema.

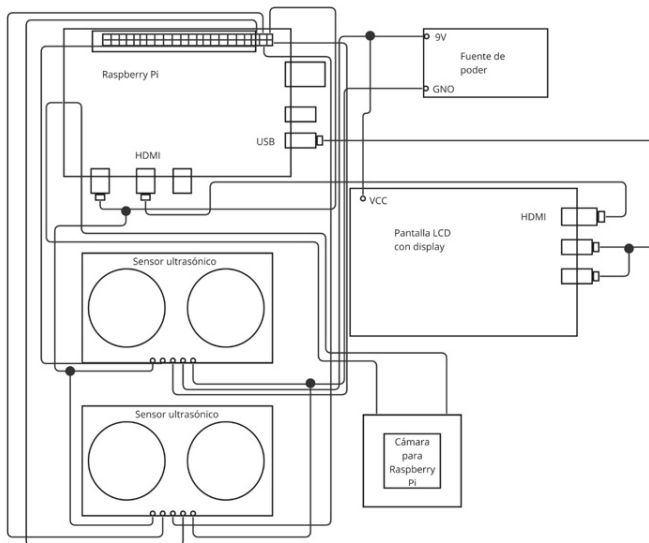


Fig. 10: Sistema con asistencia de estacionamiento. Fuente. Elaboración propia (2022).

En la figura 11 se presenta el algoritmo de este sistema.



Fig. 11: Diagrama de flujo del sistema con sensores de reversa. Fuente. Elaboración propia (2022).

El sensor ultrasónico seleccionado [26] tiene un rango de hasta 4 m.

La cámara seleccionada [27] tiene una resolución de 2592 x 1944.

Se optó por un *display* LCD TN [28] de 7 pulgadas.

Las figuras 12, 13 y 14 enseñan la ubicación de los componentes adicionales de este sistema.

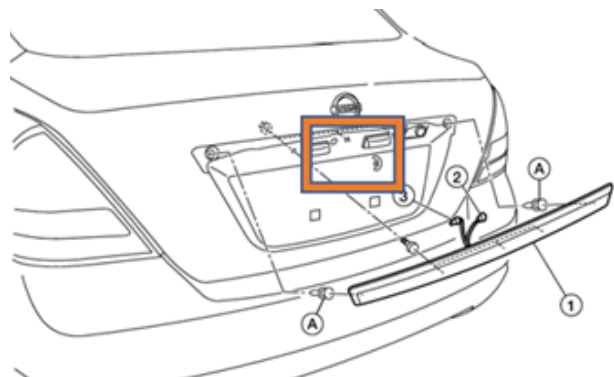


Fig. 12: Cámara en un Nissan Versa. Fuente. AutoDaewooSpark [24].



Fig. 13: Display 2 en el interior de un Nissan Versa. Fuente: Consumer Reports [24].



Fig. 14: Sensores ultrasónicos en el exterior de un Nissan Versa. Fuente: PNGWING [25].

## Resultados y Discusión

Se realizó una investigación de las diferentes capacidades y características de las placas de desarrollo, sensores y elementos de visualización, lo que resultó en la sugerencia de un par de sistemas de sensores con diferentes funciones. Esto permite asegurar que existan dos posibles sistemas que se puedan apegar a diferentes presupuestos que el cliente pueda disponer y a sus necesidades.

El costo de un producto está determinado por la materia prima, la mano de obra directa y los gastos indirectos de fabricación. Además, habría que tomar en cuenta el costo de instalación en el vehículo, piezas para fijar los componentes y un porcentaje de utilidad. De este proyecto solo podemos exponer la materia prima expuesta en la metodología.

En cuanto al primer sistema, el costo estaría compuesto de:

- Sensores de radar: 214 pesos mexicanos [20];
- Placa de desarrollo SBC (Raspberry Pi Zero 2 W): 701 pesos mexicanos [21];
- *Displays* LCD: 250 pesos mexicanos [22].

Lo anterior daría un total de 1 165 pesos mexicanos.

No se modificaría nada en el carro ni mucho menos en los cables. En cuestión de cables, se pretende seguir el mismo camino de arnés de cables de los faros delanteros y traseros. En cuanto al segundo sistema, el cual incluye asistencia de estacionamiento, estaría compuesto de:

- Sensores de radar: 214 pesos mexicanos [20];

- Sensores ultrasónicos: 98 pesos mexicanos [26];
- Sensor de cámara: 317 pesos mexicanos [27];
- Placa de desarrollo SBC (Raspberry Pi Zero 2 W): 701 pesos mexicanos [21];
- *Display* LCD TN: 884 pesos mexicanos [28];
- Cable HDMI a mini HDMI: 209 pesos mexicanos [29].

Lo anterior da una suma de 2 423 pesos mexicanos.

En este caso se añadiría un circuito extra de cables. Primero se pondrían los cuatro sensores en la defensa de abajo y de ahí los cuatro cables llegarían a uno solo que será la cámara, la cual estará adaptada en la parte de arriba de la placa del carro. Después, se usarían de guía unos del arnés del carro que estén en el tablero. Llegando por el tablero, se tomarían los cables para que llegue al *display* que estará arriba del estéreo.

Es de suma importancia recalcar que el sistema no fue probado y solo se quedó en la formulación del proyecto. Sin embargo, esta investigación y caracterización puede servir como base para su continuación posterior, futuros proyectos y otros sistemas que se deseen realizar, ya realizando pruebas con los componentes.

En comparación con otros sistemas, estos suelen tener mayor rango de detección, contar con alertas sonoras, diferir en placas de desarrollo, pueden ser inalámbricos, tener un nivel de autonomía mayor, utilizar actuadores, entre otras características. Sin embargo, estos suelen ser más costosos que los propuestos en este documento.

## Conclusiones, perspectivas y recomendaciones

Se logró la caracterización de un sistema de sensores adaptado a automóviles anteriores a 2014 que sea asequible y fácil de implementar.

El proyecto concluyó de manera satisfactoria debido a que se propusieron dos sistemas de sensores adaptables a vehículos anteriores a 2014, funcionales en teoría, y que son, tentativamente, de bajo costo, siendo así el sistema básico, de momento, 79.91% más barato que un sistema promedio de puntos ciegos [30] y el sistema avanzado 58.56% más barato que varios sistemas similares [31]. Esto teniendo en cuenta solo los costos analizados en los resultados.

Con base en estudios realizados por terceros sobre la efectividad de los ADAS de puntos ciegos y vista trasera, se espera reducir hasta un 14% los accidentes de cambio de carril, 23% los accidentes de cambio de carril con lesiones y 39% los accidentes de marcha atrás [32].

Una recomendación para este sistema es aplicarlo en diferentes modelos de automóviles y realizar las pruebas correspondientes. Esto se recomienda pues, como ya se mencionó con anterioridad, los resultados esperados de este sistema se basan en las especificaciones de los componentes y en la investigación realizada.

A pesar de que este sistema es, en su mayoría, caracterizado para automóviles anteriores a 2014, se recomienda que se considere ocupar estos sistemas en automóviles de 2014 hasta la actualidad que no tengan tecnología similar o como un complemento al sistema de sensores ya implementado en estos.

## Referencias

1. Gobierno de la Ciudad de México. **Reglamento De Tránsito De La Ciudad De México.** 2015. <https://tramites.cdmx.gob.mx/cursos/public/curso-basico/2/3>
2. Secretaría de Salud del Gobierno de Puebla. **Accidentes Automovilísticos.** 2020. <https://ss.puebla.gob.mx/prevencion/accidentes/item/155-accidentes-automovilisticos>
3. Comisión Nacional de Seguridad. **Accidentes y sus Factores.** 2015. [http://www.cns.gob.mx/portalWebApp/appmanager/portal/desk?nfpb=true&pageLabel=portals\\_portal\\_page\\_m2p1p2&content\\_id=830068&folderNode=830052&folderNode1=810277](http://www.cns.gob.mx/portalWebApp/appmanager/portal/desk?nfpb=true&pageLabel=portals_portal_page_m2p1p2&content_id=830068&folderNode=830052&folderNode1=810277)
4. INEGI. **Número de víctimas.** 2022. [https://www.inegi.org.mx/app/tabulados/interactivos/?pxq=ATUS\\_ATUS\\_3\\_97f4dbc7-2979-44b3-b176-5090035a79a3](https://www.inegi.org.mx/app/tabulados/interactivos/?pxq=ATUS_ATUS_3_97f4dbc7-2979-44b3-b176-5090035a79a3)
5. INEGI. **Accidentes por tipo de accidente.** 2022. [https://www.inegi.org.mx/app/tabulados/interactivos/?pxq=ATUS\\_ATUS\\_4\\_f9796ea1-ecdb-46f8-8d2a-0ea8c15bd78c](https://www.inegi.org.mx/app/tabulados/interactivos/?pxq=ATUS_ATUS_4_f9796ea1-ecdb-46f8-8d2a-0ea8c15bd78c)
6. Infogence Global Research. **Global Anti-collision Sensor Market (2022-2027) by Technology, Application, End-User Industry, Geography, Competitive Analysis, and the Impact of Covid-19 with Ansoff Analysis.** *Research and Markets*, 2022. [https://www.researchandmarkets.com/reports/5601539/global-anti-collision-sensor-market-2022-2027?utm\\_source=CI&utm\\_medium=PressRelease&utm\\_code=kr59xt&utm\\_campaign=1747937+-+The+Worldwide+Anti-collision+Sensor+Industry+is+Expected+to+Reach+%2418+Million+by+2027&utm\\_exec=jamu273prd](https://www.researchandmarkets.com/reports/5601539/global-anti-collision-sensor-market-2022-2027?utm_source=CI&utm_medium=PressRelease&utm_code=kr59xt&utm_campaign=1747937+-+The+Worldwide+Anti-collision+Sensor+Industry+is+Expected+to+Reach+%2418+Million+by+2027&utm_exec=jamu273prd)
7. J. Vargas et al. **An Overview of Autonomous Vehicles Sensors and Their Vulnerability to Weather Conditions.** *Sensors. MDPI AG*, 21(16), 5397, 2021. <http://dx.doi.org/10.3390/s21165397>
8. Automotive Service and Tire Alliance. **ADAS Training Part 2: Sensors and Systems part 1.** [Video]. *YouTube*, 2021. <https://youtu.be/GBey0-Jy9iQ>
9. F. Santiago. **Los Microcontroladores AVR de AMTEL.** *UTM*, 2012. <http://repositorio.utm.mx:8080/jspui/handle/123456789/389>
10. CarADAS. **ADAS Radar Sensor: How it Works & Why it Needs Calibration.** 2022. <https://caradas.com/adas-radar-sensor/>
11. CarADAS. **Will Automotive Lidar Sensors Replace Traditional ADAS Technology?** 2022. <https://caradas.com/automotive-lidar-sensors-adas/>
12. CarADAS. **ADAS Cameras: How They Work and Why They Need Calibration.** 2022. <https://caradas.com/adas-cameras/>
13. ST Developers. **Automotive ADAS Systems.** *ST*, 2019. [https://www.st.com/content/dam/AME/2019/developers-conference-2019/presentations/STDevCon19\\_7.5\\_Overview%20of%20ADAS-Active-Safety.pdf](https://www.st.com/content/dam/AME/2019/developers-conference-2019/presentations/STDevCon19_7.5_Overview%20of%20ADAS-Active-Safety.pdf)
14. Placas de Desarrollo. **Todo sobre las placas de desarrollo para IoT.** 2020. <https://www.placasdedesarrollo.com>
15. M. Bellido. **Visión General del Desarrollo de Hardware.** *DTE*, 2022. [https://www.google.com/url?sa=t&rct=j&q=&esrc=s&source=web&cd=&cad=rja&uact=8&ved=2ahUKewi-06-vpvf6AhVKDkQIHbCjDVAQFnoECAsQAQ&url=https%3A%2F%2Fwww.dte.us.es%2Fdocencia%2Fetsii%2Fgii-ic%2Flaboratorio-de-desarrollo-hardware%2Ftemas%2FTema1VGDH%2fat\\_download%2Ffile&usq=AOvVaw2B4Whje-Fza9K-AL\\_v\\_wrs](https://www.google.com/url?sa=t&rct=j&q=&esrc=s&source=web&cd=&cad=rja&uact=8&ved=2ahUKewi-06-vpvf6AhVKDkQIHbCjDVAQFnoECAsQAQ&url=https%3A%2F%2Fwww.dte.us.es%2Fdocencia%2Fetsii%2Fgii-ic%2Flaboratorio-de-desarrollo-hardware%2Ftemas%2FTema1VGDH%2Fat_download%2Ffile&usq=AOvVaw2B4Whje-Fza9K-AL_v_wrs)
16. Q. Docter et al. **CompTIA® A+® Complete Deluxe Study Guide: Exams 220-901 and 220-902, 3rd Edition.** *Sybex*, 2011. <https://www.oreilly.com/library/view/comptia-a-complete/9781119137931/>
17. M. Ramos. **Exposición a pantallas en la actualidad.** *Universidad de Sevilla*, 2016. <https://idus.us.es/bitstream/handle/11441/50470/Ramos%20Enr%20C3%ADquez%20C%20Manuel.pdf?sequence=1&isAllowed=y>
18. C. Wankhede. **Display types and technologies explained: LCD, OLED, miniLED, microLED, and more.** *Android Authority*, 2022. <https://www.androidauthority.com/display-technology-lcd-oled-led-3030739/>
19. Autocrash. **Principales actuadores en el vehículo y sus posibles fallos.** 2015. <https://www.revistaautocrash.com/electromecanica-principales-actuadores-en-el-vehiculo-y-sus-posibles-fallos/>
20. Hetpro. **Sensor de radar de microondas.** 2022. <https://hetpro-store.com/sensor-de-radar-de-microondas/>
21. Amazon. **220OHMS Raspberry Pi Zero 2 W.** 2022. [https://www.amazon.com.mx/330OHMS-Raspberry-Pi-Zero/dp/B0BJY3TGKN/ref=sr\\_1\\_1?mk\\_es\\_MX=ÁMĀŽŌÑ&crd=1JKFXN4NJSZMA&keywords=raspberry+pi&qid=1668050882&qu=eyJxc2MiOiI2LjM2IiwicXNhIjojNi4yNCIsInFzcCI6IjQuNjkiQ%3D%3D&sprefix=raspberry+pi%2Caps%2C170&sr=8-1](https://www.amazon.com.mx/330OHMS-Raspberry-Pi-Zero/dp/B0BJY3TGKN/ref=sr_1_1?mk_es_MX=ÁMĀŽŌÑ&crd=1JKFXN4NJSZMA&keywords=raspberry+pi&qid=1668050882&qu=eyJxc2MiOiI2LjM2IiwicXNhIjojNi4yNCIsInFzcCI6IjQuNjkiQ%3D%3D&sprefix=raspberry+pi%2Caps%2C170&sr=8-1)
22. Mercado Libre. **TFT Display LCD 0.96 Pulgadas Spi Hd 65k Colores St7735.** 2022. [https://articulo.mercadolibre.com.mx/MLM-836551524-tft-display-lcd-096-pulgadas-spi-hd-65k-colores-st7735-JM?matt\\_tool=20003779&matt\\_word=&matt\\_source=google&matt\\_campaign\\_id=15698047603&matt\\_ad\\_group\\_id=139276014405&matt\\_match\\_type=&matt\\_network=g&matt\\_device=m&matt\\_creative=619878764058&matt\\_keyword=&matt\\_ad\\_position=&matt\\_ad\\_type=pla&matt\\_merchant\\_id=117915919&matt\\_product\\_id=MLM836551524&matt\\_p](https://articulo.mercadolibre.com.mx/MLM-836551524-tft-display-lcd-096-pulgadas-spi-hd-65k-colores-st7735-JM?matt_tool=20003779&matt_word=&matt_source=google&matt_campaign_id=15698047603&matt_ad_group_id=139276014405&matt_match_type=&matt_network=g&matt_device=m&matt_creative=619878764058&matt_keyword=&matt_ad_position=&matt_ad_type=pla&matt_merchant_id=117915919&matt_product_id=MLM836551524&matt_p)



- [roduct\\_partition\\_id=1635222317449&mat target\\_id=pla-1635222317449&gbraid=0AAAAAoTLPrJZXfN5msntPd6CT2cwB7PgZ&gclid=CjwKCAiAvK2bBhB8EiwAZUbp1C5MJ06 WLlm99Rg-iQAB2q53ECglapve1yieHRdh7c6caZ2VJsK7BoCt0kQAvD BwE](#)
23. AutoDaewooSpark. **Manual Nissan Versa: usuario y taller, año 2007, 2008, 2009, 2010, 2011, 2014.** <https://www.autodaewoospark.com/manual-nissan-versa.php>
  24. Consumer Reports. **2009 Nissan Versa.** 2022. <https://www.consumerreports.org/cars/nissan/versa/2009/photos-and-video>
  25. PNGWing. **2007 Nissan Versa PNG Imágenes.** <https://www.pngwing.com/es/search?q=2007+nissan+versa>
  26. Steren. **Sensor ultrasónico.** 2022. <https://www.steren.com.mx/sensor-ultrasonico.html?srsId=AYJSbAfdAGlf2dTIbsDnhtZY9eruE9TRjW4OyX-8r232Z6uGosqkdoyNUU>
  27. Amazon. **Raspberry Pi Zero - Módulo CSI de cámara web de 5 MP compatible con video de 1080p y 720p para Raspberry Pi Zero W.** 2022. [https://www.amazon.com.mx/Unistorm-Raspberry-cámara-módulo-también/dp/B0748FZXW3/ref=sr\\_1\\_4?\\_mk\\_es\\_MX=ÁMÁŽŃÑ&crd=15UHZUY78H4DZ&keywords=cámara+raspberrypi+pi+zero&qid=1668052883&sprefix=camara+raspberry+pi+zer%2Caps%2C164&sr=8-4](https://www.amazon.com.mx/Unistorm-Raspberry-cámara-módulo-también/dp/B0748FZXW3/ref=sr_1_4?_mk_es_MX=ÁMÁŽŃÑ&crd=15UHZUY78H4DZ&keywords=cámara+raspberrypi+pi+zero&qid=1668052883&sprefix=camara+raspberry+pi+zer%2Caps%2C164&sr=8-4)
  28. Amazon. **Lazmin Pantalla táctil LCD, Pantalla de 7 Pulgadas HDMi 1024x600 Ultra HD para Raspberry Pi 3.** 2022. [https://www.amazon.com.mx/Lazmin-Pantalla-Pulgadas-1024x600-Raspberry/dp/B07YBNZFTR/ref=sr\\_1\\_5?\\_mk\\_es\\_MX=ÁMÁŽŃÑ&crd=11A1Z1U0TOIVX&keywords=Display+LCD&qid=1668059057&qu=eyJxc2MiOiIyLjIyIiwicXNhIjoiMC4wMCIslInFzcCI6IjAuMDAifQ%3D%3D&sprefix=displ ay+lcd%2Caps%2C135&sr=8-5](https://www.amazon.com.mx/Lazmin-Pantalla-Pulgadas-1024x600-Raspberry/dp/B07YBNZFTR/ref=sr_1_5?_mk_es_MX=ÁMÁŽŃÑ&crd=11A1Z1U0TOIVX&keywords=Display+LCD&qid=1668059057&qu=eyJxc2MiOiIyLjIyIiwicXNhIjoiMC4wMCIslInFzcCI6IjAuMDAifQ%3D%3D&sprefix=displ ay+lcd%2Caps%2C135&sr=8-5)
  29. Amazon. **Rankie Cable Mini HDMI a HDMI, De Alta Velocidad Mini-HDMI a HDMI Cable, 1.8m, Negro.** 2022. [https://www.amazon.com.mx/Rankie-Cable-Velocidad-Mini-HDMI-Negro/dp/B01KRKO4MM/ref=sr\\_1\\_3?\\_mk\\_es\\_MX=ÁMÁŽŃÑ&crd=3K9H2BVZBWEJH&keywords=hdmi%2Ba%2Bmini%2Bhdmi&qid=1668467333&qu=eyJxc2MiOiI0LjI3IiwicXNhIjoiMy44NSIsInFzcCI6IjMuMzQifQ%3D%3D&s=electronics&sprefix=hdmi%2Ba%2Bmini%2Bhdmi%2Celectronics%2C135&sr=1-3&th=1](https://www.amazon.com.mx/Rankie-Cable-Velocidad-Mini-HDMI-Negro/dp/B01KRKO4MM/ref=sr_1_3?_mk_es_MX=ÁMÁŽŃÑ&crd=3K9H2BVZBWEJH&keywords=hdmi%2Ba%2Bmini%2Bhdmi&qid=1668467333&qu=eyJxc2MiOiI0LjI3IiwicXNhIjoiMy44NSIsInFzcCI6IjMuMzQifQ%3D%3D&s=electronics&sprefix=hdmi%2Ba%2Bmini%2Bhdmi%2Celectronics%2C135&sr=1-3&th=1)
  30. R. Heaps. **Blind-Spot Monitors: Everything You Need To Know.** *Kelley Blue Book*, 2021. <https://www.kbb.com/car-advice/blind-spot-monitors/#:~:text=Expect%20to%20pay%20%24300%20to,will%20cost%20at%20least%20%24200>
  31. P. Ortiz. **HOW MUCH DOES IT COST TO INSTALL A BACKUP CAMERA (2022 UPDATE).** *House Grail*, 2022. <https://housegrail.com/how-much-does-it-cost-to-install-backup-camera/>
  32. IIHS. **Real-world benefits of crash avoidance technologies.** 2020. <https://www.iihs.org/media/259e5bbd-f859-42a7-bd54-3888f7a2d3ef/e9boUQ/Topics/ADVANCED%20DRIVER%20ASSISTANCE/IIHS-real-world-CA-benefits.pdf>