

Diseño de prototipo de pulsera con circuito para alertar una posible crisis convulsiva para jóvenes con epilepsia a partir de la variación del ritmo cardíaco

Cabrera Herrera, Michelle

2022-12-02

<https://hdl.handle.net/20.500.11777/5580>

<http://repositorio.iberopuebla.mx/licencia.pdf>

Diseño de prototipo de pulsera con circuito para alertar una posible crisis convulsiva para jóvenes con epilepsia a partir de la variación del ritmo cardiaco

Cabrera Herrera Michelle (cuarto semestre en Ingeniería Biomédica)¹, Domínguez León Claudia Yareth (tercer semestre en Ingeniería Química)¹, Landeros Centeno Carieli (tercer semestre en Ingeniería Biomédica)¹, De las Fuentes Cortés Gisela (asesora temática)¹, Ochoa García Oliver (asesor temático)¹, Ramírez Rodríguez Rocío (profesora responsable)¹

¹Universidad Iberoamericana Puebla, San Andrés Cholula, Puebla, México

Resumen

La epilepsia es un trastorno neurológico que genera convulsiones recurrentes, su fisiopatología se considera un fenómeno de naturaleza eléctrica cuya actividad produce manifestaciones ligadas con la función de las redes neuronales por donde se distribuyen los estímulos anormales. Se ha encontrado que previo a una convulsión, el ritmo cardiaco aumenta 50 latidos por minuto arriba del ritmo cardiaco normal. Tener convulsiones en momentos determinados puede conllevar circunstancias peligrosas para el paciente como caídas y golpes, por lo que el objetivo de este proyecto es realizar un prototipo de una pulsera que detecte convulsiones tónico-clónicas a partir del aumento del ritmo cardiaco para alertar al paciente con el fin de que este se coloque o sea colocado en un lugar seguro. Se realizó un circuito eléctrico con un sensor de ritmo cardiaco, así como alertas visual y auditiva y un display LCD que lee los latidos por minuto detectados. Además, se diseñó la pulsera en el software CATIA V5. Se probó la efectividad del sensor midiendo el ritmo cardiaco en reposo y tras realizar ejercicio en jóvenes no epilépticos de 18 a 25 años. Se obtuvieron frecuencias cardiacas de entre 72 y 83 BPM en reposo y 115 a 132 BPM después de la actividad física, por lo que se determinó un ritmo cardiaco normal de 80 latidos por minuto en promedio. Se implementó un código en Arduino para que las alarmas se enciendan cuando el sensor detecta un ritmo cardiaco igual o mayor a 130 latidos por minuto.

Palabras clave: Epilepsia, crisis convulsiva, convulsión tónico-clónica, bioseñales, circuito, alarmas, ritmo cardiaco.

Autor Corresponsal: michelle.cabrera@iberopuebla.mx

Introducción

De acuerdo con el Instituto Nacional de Trastornos Neurológicos y Accidentes Cerebrovasculares (National Institute of Neurological Disorders and Stroke, NINDS) define la epilepsia como un trastorno cerebral que hace que las personas tengan convulsiones recurrentes, estas convulsiones ocurren cuando grupos de células nerviosas envían señales erróneas, lo que provoca espasmos musculares violentos o pérdida del conocimiento [1]. Existen tres causas de la epilepsia: 1) genética, 2) estructural que aparecen como consecuencia de lesiones cerebrales, como un traumatismo, tumores, infecciones, malformaciones congénitas, enfermedades neurodegenerativas, entre otros y la 3) desconocida, en donde no se determina la causa de la epilepsia, aunque suelen ser por lesiones estructurales microscópicas [2]. La epilepsia puede afectar a las personas de manera distinta, esto se debe a que hay varias clases de convulsiones; las generalizadas y las focales. En la primera se encuentran dos tipos de convulsiones: a) ausencia y b) tónico-clónicas. Esta última los pacientes gritan, pierden el conocimiento, se caen al piso, presentan rigidez o espasmos musculares. Lo cual puede conllevar circunstancias peligrosas como: caídas, ahogo, accidentes automovilísticos, estatus epiléptico, muerte súbita e inesperada en la epilepsia. Por lo tanto, los pacientes que manifiestan crisis tónico-clónicas generalizadas frecuentes o cuyas convulsiones no estén controladas con medicamentos son las que padecen mayor riesgo de muerte súbita e inesperada en la epilepsia [3]. El proyecto presente se enfoca en la detección de convulsiones tónico-clónicas, en las que la persona afectada

se encuentra inconsciente y sufre contracciones musculares en diversas partes del cuerpo. Estas convulsiones se caracterizan por tener a) una fase tónica: la persona pierde la conciencia y presenta rigidez generalizada en las extremidades y b) fase clónica: la persona tiene un temblor muy rápido que continúa con prolongadas sacudidas de los brazos y piernas [4]. Estas convulsiones pueden conllevar circunstancias peligrosas para el paciente como: caídas, ahogo, accidentes automovilísticos por pérdida del control de la actividad muscular, estatus epiléptico y muerte súbita [3].

Diversas investigaciones indican que previo a una convulsión tónico-clónica, fisiológicamente se mandan señales como: pérdida del control de esfínteres, detención temporal de la respiración, espasmos musculares y variabilidad cardiaca. La frecuencia aumentará alrededor de 50 latidos por minuto antes de una posible convulsión [5]. Durante las crisis convulsivas se presentan cambios en la función autonómica cardiaca ya que se ve afectada la corteza insular, la cual está involucrada con la regulación cardiovascular y el balance simpático-vagal. El sistema simpático aumenta la frecuencia cardiaca y en una crisis convulsiva predomina la respuesta simpática, por lo que se presenta taquicardia. Debido a esto, la variación del ritmo cardiaco resulta ser un biomarcador de las crisis convulsivas, lo que lo convierte en un factor para la detección de dichas crisis [6].

Existen organizaciones que han diseñado brazaletes electrónicos para detectar una posible crisis convulsiva (Fig. 1), para personas diagnosticadas con epilepsia que detectan las siguientes bioseñales: acelerometría, actividad electrodérmica, actividad muscular y frecuencia cardiaca

ante una posible crisis convulsiva. Estos brazaletes mandan una alerta vía Bluetooth a una aplicación en el momento en el que comienza la convulsión. Sus precios oscilan entre \$3 930 y \$28 033 pesos mexicanos y pueden ser adquiridos en las páginas web oficiales de las empresas que los fabrican. Sin embargo, no existe un dispositivo creado en México que esté al alcance de la población mexicana con epilepsia. Por este motivo, es importante crear herramientas efectivas y accesibles que ayuden a evitar los riesgos posibles por una convulsión.



Fig. 1. Dispositivos existentes para detectar crisis convulsivas.

Tomando en cuenta lo mencionado anteriormente, se tiene como objetivo desarrollar un circuito con sensor de pulso cardíaco que mida su variación, realizar el diseño de la pulsera mediante un dibujo por computadora, y finalmente analizar la efectividad de la detección de señales del sensor en pacientes no epilépticos en etapa universitaria para programar las alarmas.

Metodología

Desarrollo de circuito

Se desarrolló un circuito en un Protoboard para la medición del ritmo cardíaco, así como las alertas visual y auditiva. Este cuenta con un foco LED de color rojo como alerta visual, cuyo ánodo está conectado al pin 13 y el cátodo está conectado a tierra (GND) del Arduino Uno. Así mismo, se agregó un zumbador como alerta auditiva, cuyo cable negativo está conectado a la tierra del protoboard, el cable positivo está conectado en el voltaje y el cable de entrada está conectado al pin 9 del Arduino Uno.

Además, se conectó un sensor de ritmo cardíaco modelo ARD-366, el cual contiene tres cables: uno para la señal de entrada, otro positivo para el voltaje (5 Voltios) y otro negativo (tierra). El cable negativo se conecta a tierra (GND) del protoboard, el cable positivo del sensor se conecta al lado

positivo (5V) y el cable de la señal de entrada se conecta al puerto A0 del Arduino Uno.

También se incluyó un display LCD de 16x2 y una interfaz de conversión I2c para visualizar el número de latidos por minuto (BPM) en dicho display.

El Arduino Uno se conecta a una computadora mediante un cable USB par Arduino tipo A-B. Posterior a ser conectado a la computadora, se corre el programa Arduino con el código desarrollado para medir la frecuencia cardíaca de los pacientes y detectar su aumento.

Diseño de la pulsera

Se realizó el diseño 3D de una pulsera, la cual cuenta con una banda para que sea ajustada. En la parte inferior de la cara de la pulsera se encuentra el diseño del sensor de pulso integrado en esta, para que el ritmo cardíaco del paciente sea medido mientras esté usando la pulsera.

Este diseño se desarrolló en el programa CATIA V5.

Pruebas de variabilidad del pulso cardíaco

Para comprobar la efectividad del circuito, se realizaron pruebas con estudiantes de Ingeniería de la Universidad Iberoamericana Puebla, con rango de edad de 18 a 25 años. Dichos estudiantes no presentan padecimientos cardiovasculares.

Para calcular el tamaño de muestra se utilizó la siguiente fórmula:

$$n = \frac{N Z^2 S^2}{d^2(N-1) + Z^2 S^2} \quad (1)$$

Donde: n es el tamaño de la muestra, N es el tamaño de la población, Z es el nivel de confianza, S^2 es la varianza de la población en estudio y d es el nivel de precisión absoluta [7]. De acuerdo con el sitio web Data México del Gobierno de México, en el año 2021 hubo 1440 estudiantes matriculados en el área de Ingenierías. Esta cifra representa nuestro tamaño de población [8].

Tomando en cuenta un nivel de confianza de 90% y un porcentaje de precisión absoluta de 10%, se tiene un valor de z de 1.645, según la tabla de valor z obtenida del artículo [7]. Al desconocer el número ideal de personas que debe incluir la muestra, se le dio un valor a la varianza de 0.5, ya que es el valor más común utilizado en esta fórmula cuando aún no se tiene un estimado del tamaño de muestra.

Sustituyendo los valores anteriores en la fórmula, se obtiene un tamaño de muestra de 64 personas. A estas personas se les midió el ritmo cardíaco en reposo y tras haber realizado actividad física, el cual consistió en y subir las escaleras del IDIT en la Ibero Puebla 7 veces y realizar 20 burpees, con la finalidad de simular el aumento de frecuencia cardíaca que ocurre previa a una crisis convulsiva tónico-clónica y corroborar que el circuito detecta este aumento. Previo a esto se redactó una carta consentimiento para que los estudiantes estuvieran al tanto de la actividad que se iba a realizar y los datos que se obtendrían de su participación.

Resultados y Discusión

En cuanto al desarrollo del circuito, se obtuvo un circuito cuyo sensor de pulso mide la frecuencia cardiaca de las personas entrevistadas. Además, por medio del código implementado para hacer funcionar al circuito, se lograron configurar con éxito las alarmas visual y auditiva para que le den aviso al paciente de que está presentando una taquicardia. El display LCD agregado lee correctamente los latidos por minuto que detecta el sensor, el mensaje con esta cifra se muestra en la pantalla.

El código del Arduino mantiene apagadas las alarmas cuando el ritmo cardiaco se encuentra dentro de los límites normales, pero las enciende cuando detecta un ritmo mayor o igual a 130 latidos por minuto, tomando en cuenta un ritmo cardiaco normal de 80 latidos por minuto en promedio.

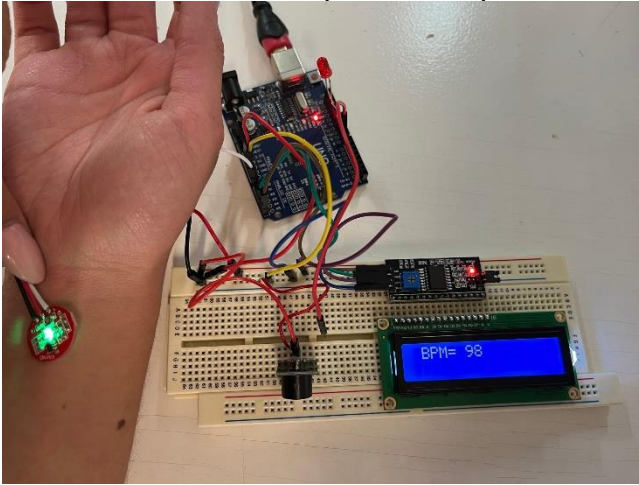


Fig. 2. Ejemplo de medición del ritmo cardiaco. Se observa el sensor tomando la muestra, así como el foco LED, el zumbador y el display LCD con el valor de los latidos por minuto.

Respecto a las pruebas de variabilidad del ritmo cardiaco, se evaluaron a 64 estudiantes de Ingeniería de la Ibero Puebla de sexo masculino y femenino, cuyo rango de edad está entre 18 y 25 años de edad.. Se obtuvo un promedio de frecuencia

cardiaca de 77 latidos por minuto en reposo y 124 latidos, por ende, la frecuencia cardiaca aumentó 47 latidos por minuto. El sensor detectó la frecuencia cardiaca con éxito.

Tabla 1: Resultados de las pruebas de ritmo cardiaco (BPM), $n = 64$. El intervalo representa promedio \pm desviación estándar; valores mínimos – valores máximos.

Sexo	BPM en reposo	BPM tras realizar actividad física
Masculino	77.4 ± 3.3	122.6 ± 5.24
	72.0 - 83.0	115.0 – 134.0
Femenino	77.6 ± 3.3	126.0 ± 5.35
	72.0 – 83.0	119 - 132

Finalmente, se desarrolló el siguiente diseño para la pulsera en el software CATIA V5:

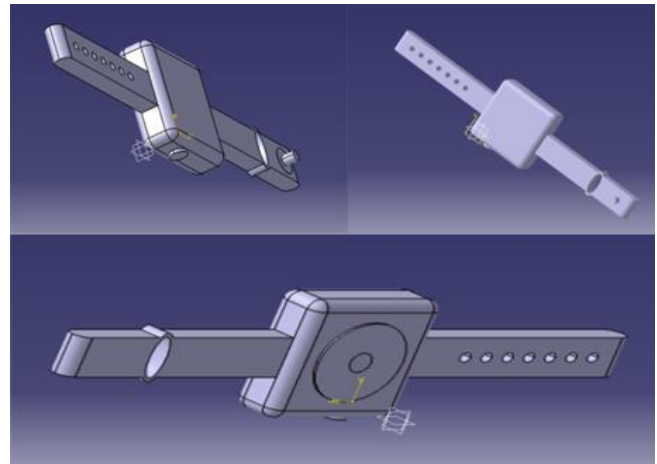


Fig. 3. Diseño de pulsera en CATIA V5. En a) se observa la vista lateral superior, en b) se observa la vista frontal superior y en c) se observa la vista inferior.

Conclusiones, perspectivas y recomendaciones

Tras una serie de pruebas hechas a alumnos de la escuela de ingeniería de la Ibero, mediante el sensor de pulso se logró medir el ritmo cardiaco cuando los jóvenes se encontraban en un estado de reposo y después de realizar actividad física, esto con la finalidad de aumentar su ritmo cardiaco. Como resultado de estas pruebas, se logró determinar el ritmo cardiaco por el que las alarmas fueron programadas para encenderse, el cual es igual o mayor a 130 latidos por minuto.

Por este motivo, se concluye que hallar una taquicardia a través de un sensor de pulso cardiaco es útil para detectar una crisis convulsiva tónico-clónica, ya que mediante alertas visuales y auditivas se puede avisar al paciente cuando se presentará una para que éste pueda colocarse en un lugar seguro y así prevenir una caída o golpe que ponga en peligro su vida.

Las recomendaciones que se tienen para resolver este problema son: agregar sensores que detecten otras señales fisiológicas además del pulso cardiaco para complementar al dispositivo, así como implementarlos dentro de la pulsera.

Referencias

- [1] Instituto Nacional de Trastornos Neurológicos y Accidentes Cerebrovasculares. “Epilepsia”, 2020. [En línea]. Disponible en: <https://medlineplus.gov/spanish/epilepsy.html>.
- [2] CHOC Children’s Neuroscience Institute. “Epilepsia y convulsiones”. Disponible en: <https://www.choc.org/userfiles/file/NewPatientEpilepsyPacketSpanish.pdf> [Accedido: 5-oct-2022]
- [3] Mayo Clinic. “Epilepsia - Síntomas y causas”, 2021. Disponible en: <https://www.mayoclinic.org/es-es/diseases-conditions/epilepsy/symptoms-causes/syc-20350093> [Accedido: 11-oct-2022]
- [4] N. Villeneuve, “Epilepsia y convulsiones,” EMC - Tratado Med., vol. 6, no. 2, pp. 1–5, 2002.
- [5] Sociedad Española de Medicina Interna. “Convulsiones, epilepsia”. Disponible en: <https://www.fesemi.org/informacion-pacientes/conozca-mejor-su-enfermedad/convulsiones-epilepsia> [Accedido: 26-oct-2022]
- [6] J. Idiáquez, E. Rivera, J. Santin y J. Godoy. “Bradycardia asociada a crisis epilépticas: Casos clínicos”, 2009. Revista médica de Chile, 137(3), 401-404. Disponible en: <https://dx.doi.org/10.4067/S0034-98872009000300012>
- [7] S. Aguilar. “Fórmulas para el cálculo de la muestra en investigaciones de salud”, 2005. Salud en Tabasco, 11(1-2), 333-338. ISSN: 1405-2091. Disponible en: <https://www.redalyc.org/articulo.oa?id=48711206>
- [8] Data México. “Universidad Iberoamericana – Puebla”. Disponible en: <https://datamexico.org/es/profile/institution/universidad-iberoamericana-puebla?comparisionGenderSelector1=academicGender0> [Accedido: 8-nov-2022]