

Centro de investigación agroforestal. Espacio de conservación y amortiguamiento urbano para el parque estatal del cerro Zapotecas (ANP)

Flores Santamaría, Karla

2022-05-19

<https://hdl.handle.net/20.500.11777/5282>

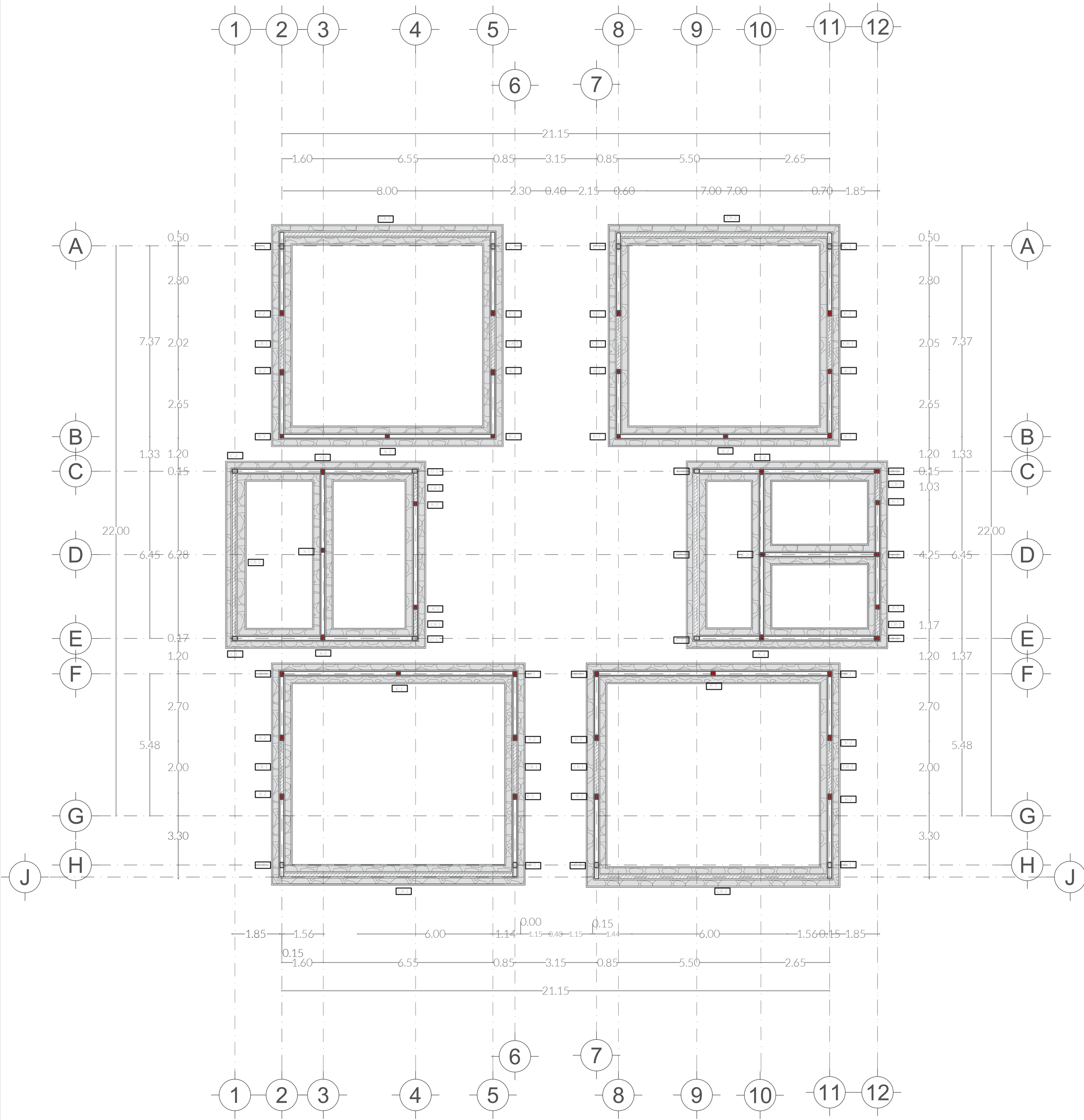
<http://repositorio.iberopuebla.mx/licencia.pdf>

IV.

CENTRO DE INVESTIGACIÓN AGROFORESTAL
PARQUE ESTATAL CERRO ZAPOTECAS
(ANP)

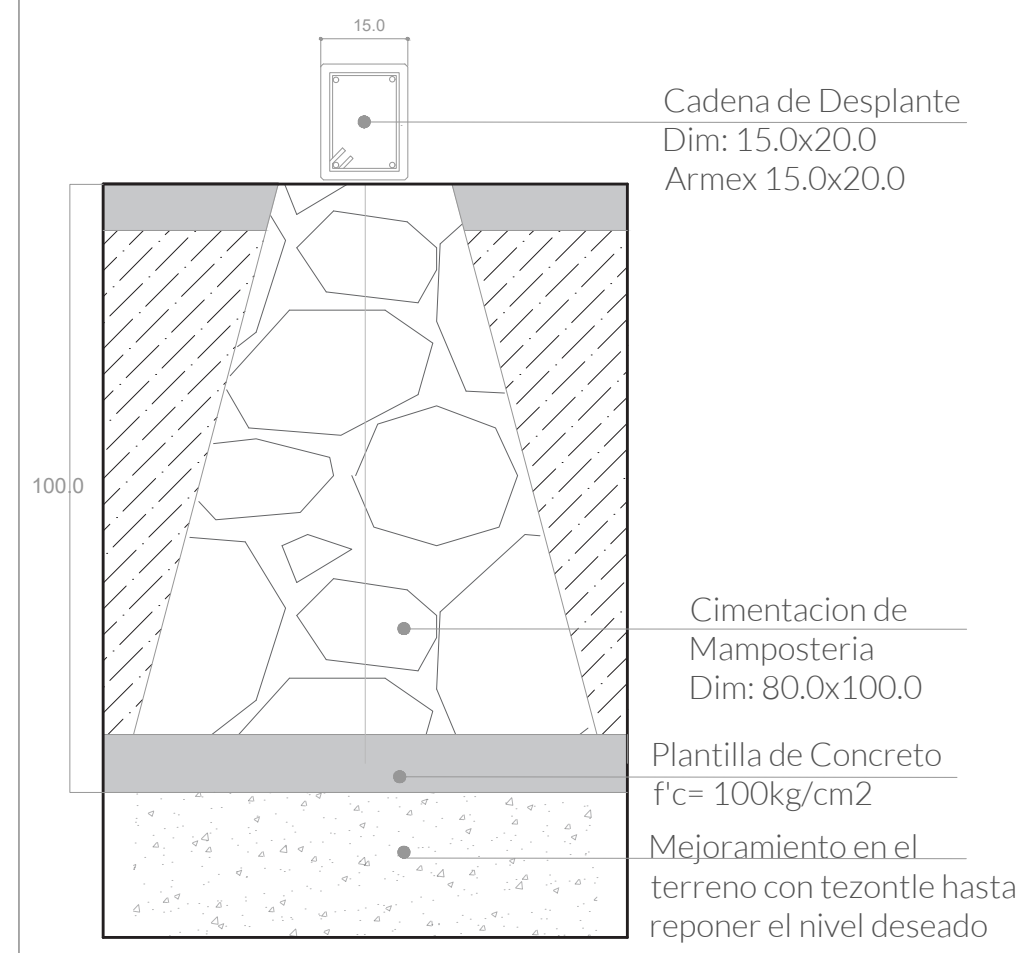
APARTADO ESTRUCTURAL DETALLES Y CORTE POR FACHADA

ALUMNA: KARLA FLORES SANTAMARÍA
ASESORES: ARQ. DIEGO RIVA ARIEL E ING. CARLOS BUSTOS MOTA

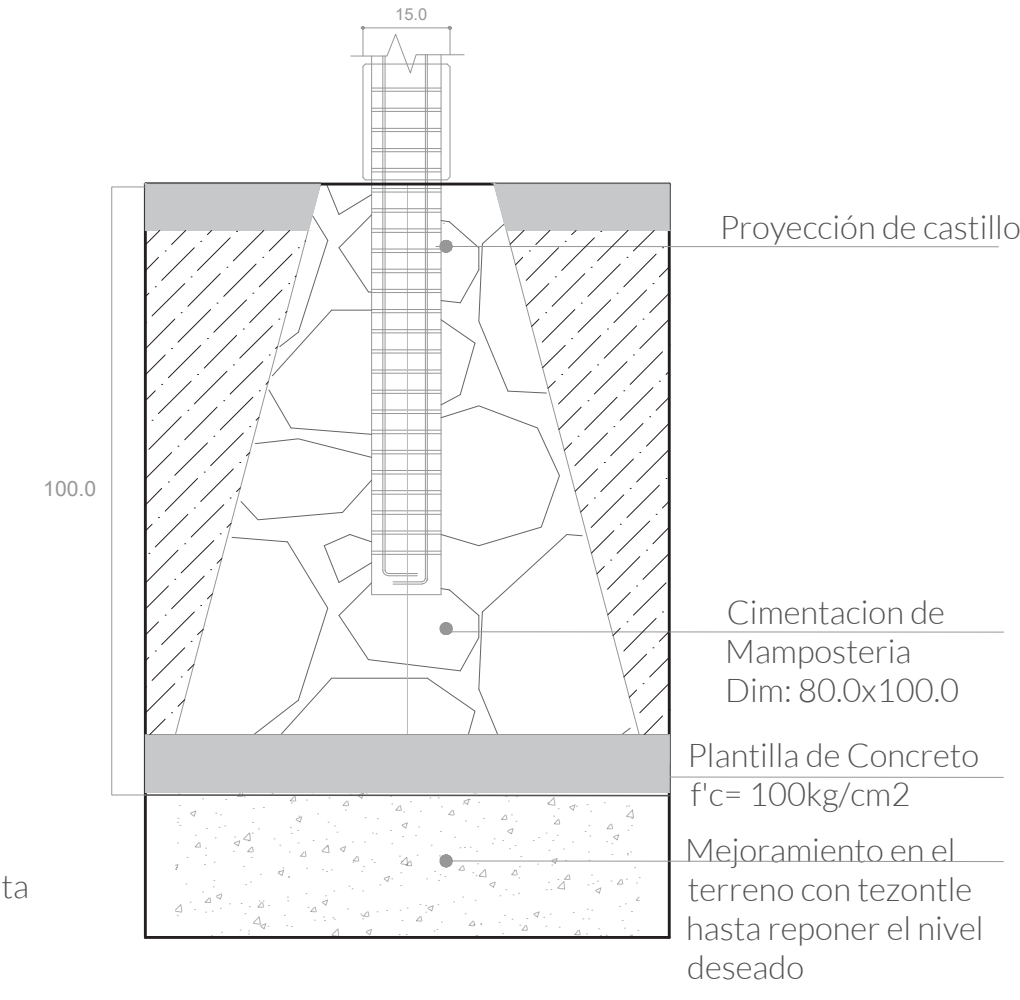


PLANTA ARQUITECTÓNICA MÓDULO PRODUCTIVO
ESCALA 1:100

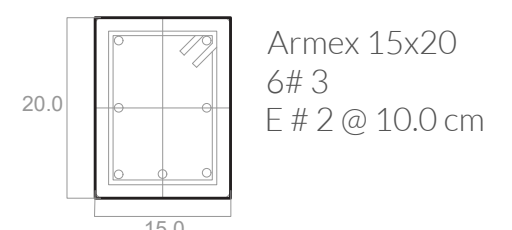
CIMENTACIÓN - CM1



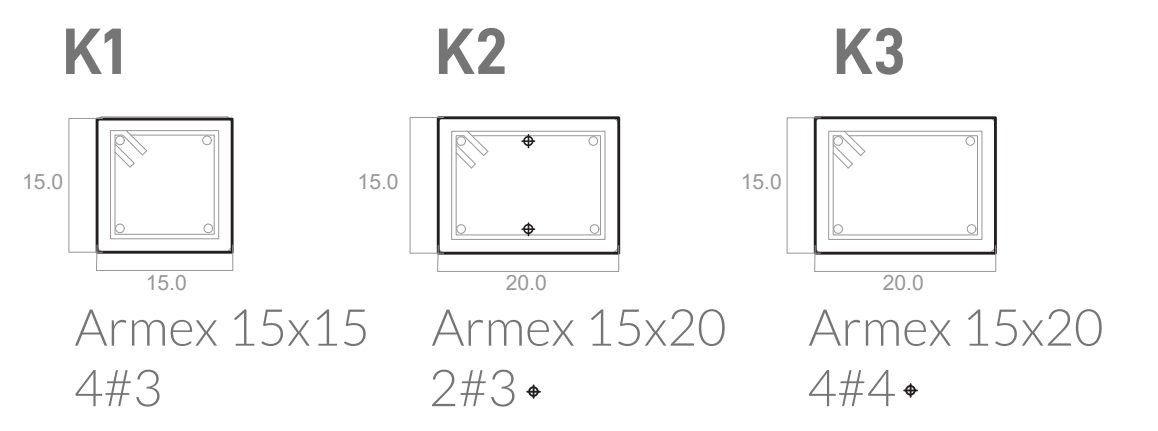
DETALLE - CM1



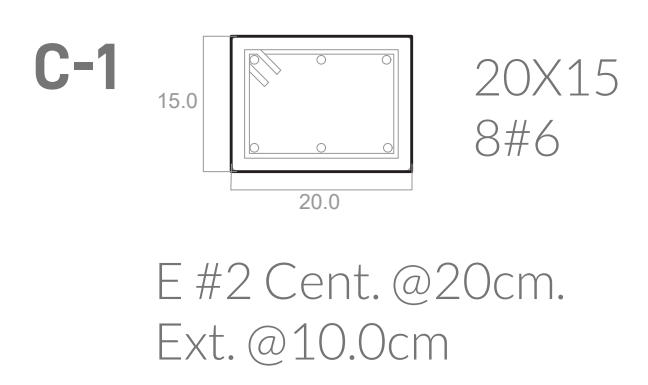
CADENA DE DESPLANTE



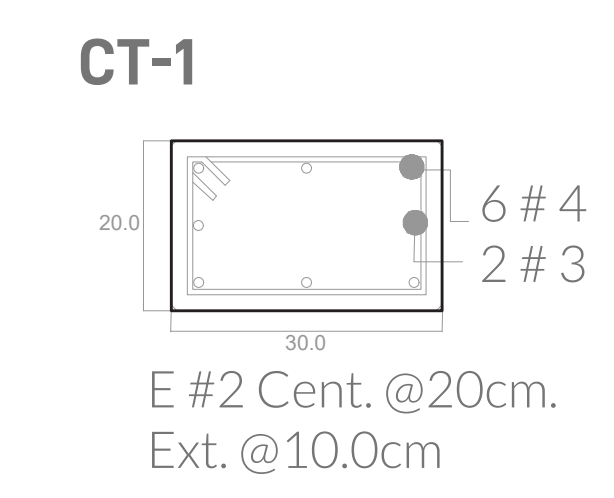
CASTILLOS



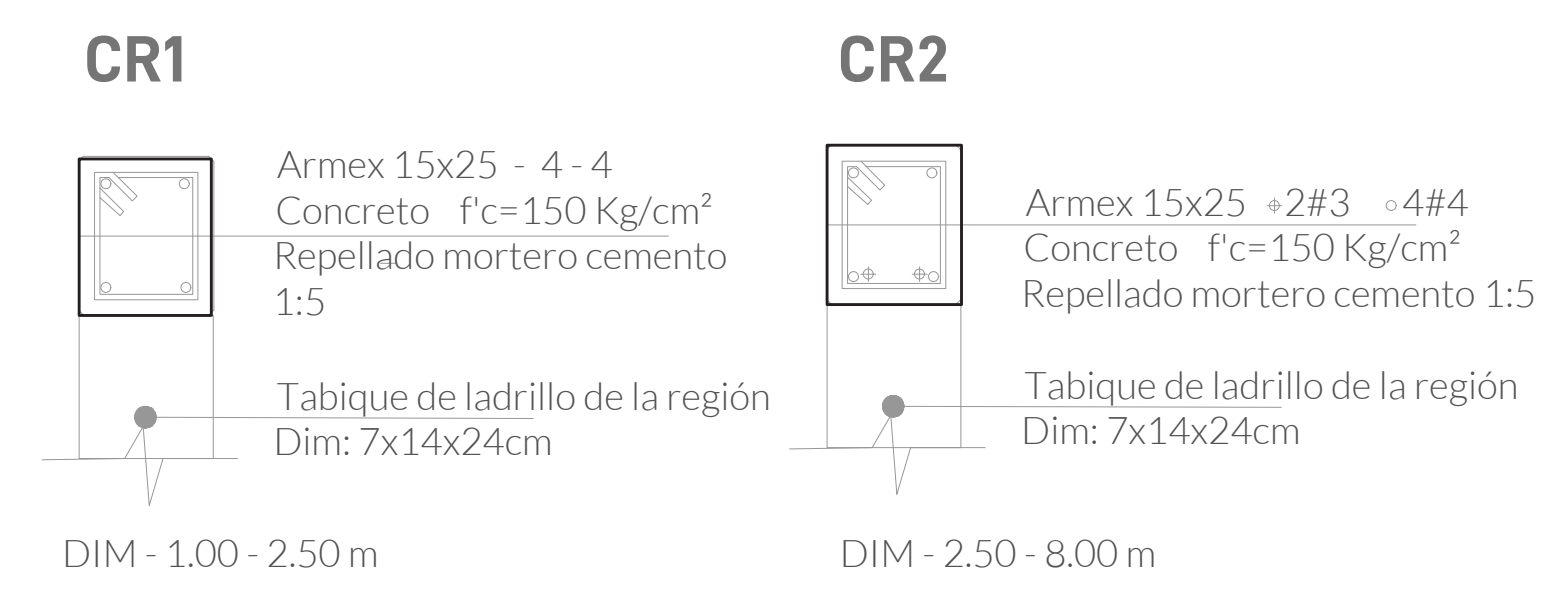
COLUMNA



CONTRATRABES



CERRAMIENTOS



CENTRO DE INVESTIGACIÓN AGROFORESTAL

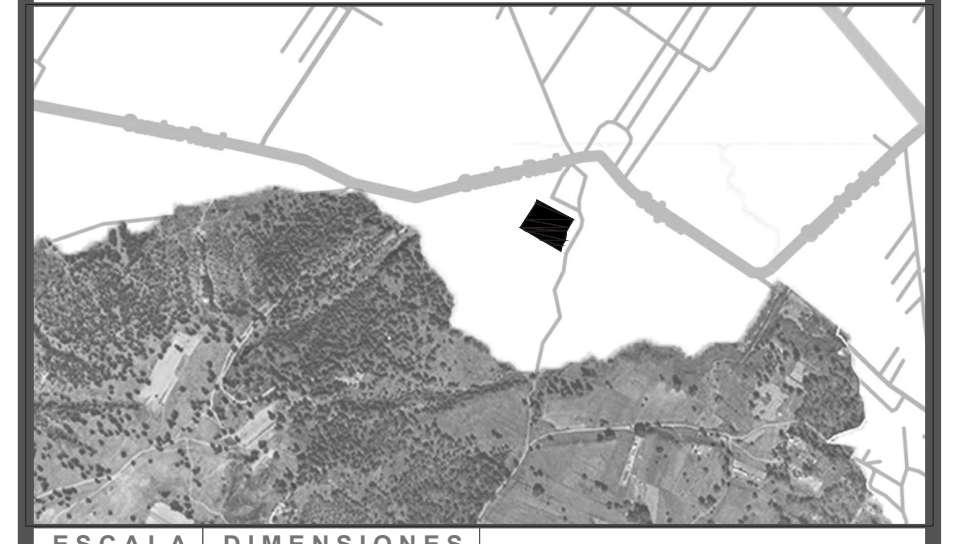
PRIMAVERA 2022
UNIVERSIDAD IBEROAMERICANA PUEBLA

SIMBOLOGÍA

- ◀ Indica accesos
- ⊗ Indica dirección de corte
- ⊕ Indica nivel de piso terminado
- ▨ Contratraves
- ▧ Cimentación
- Castillos
- Columna

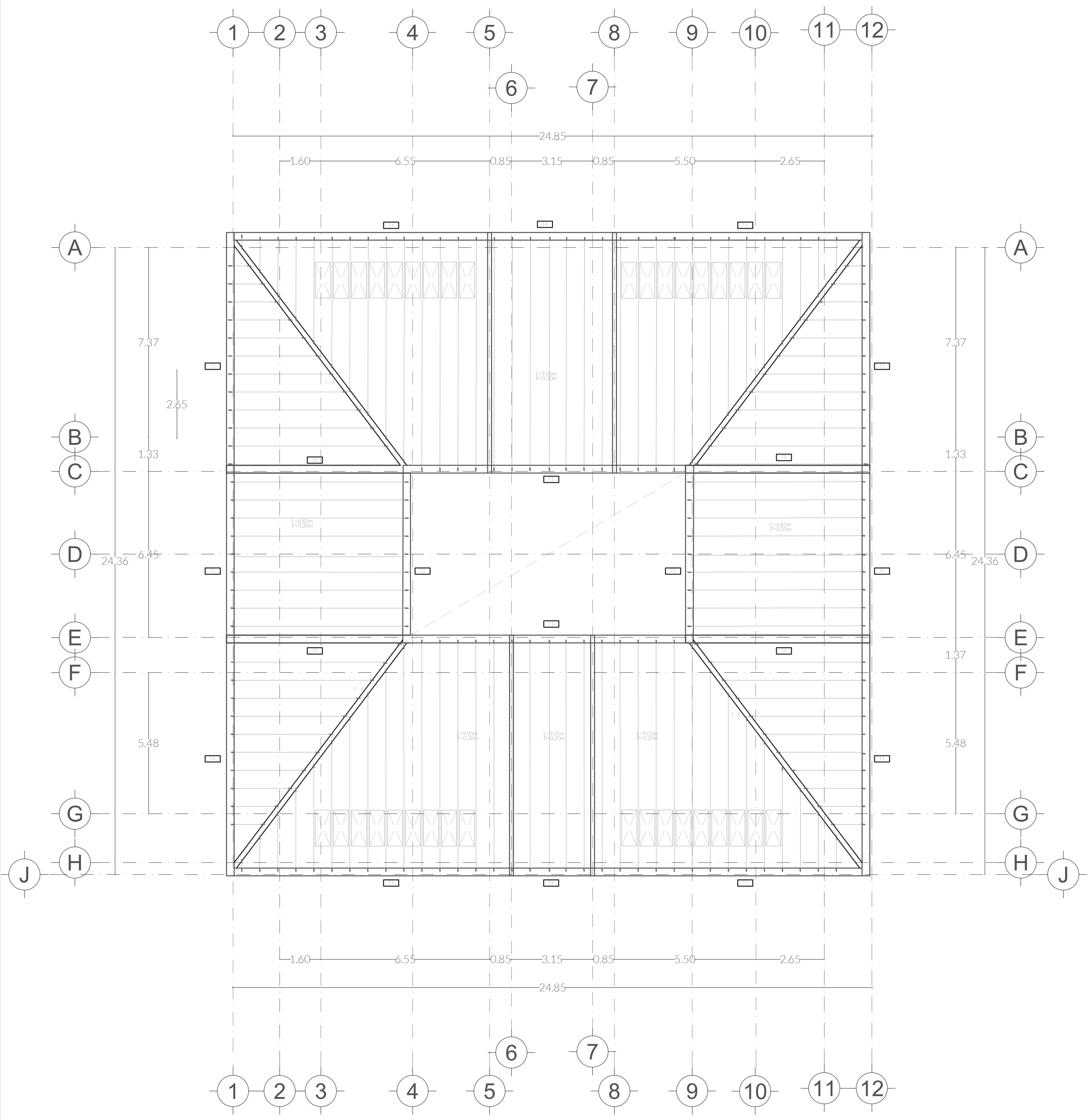
UBICACIÓN

Calle Calpan. Terreno a un costado de la ladera noroeste, Parque Estatal Cerro Zapoteca, San Pedro Cholula, Puebla.



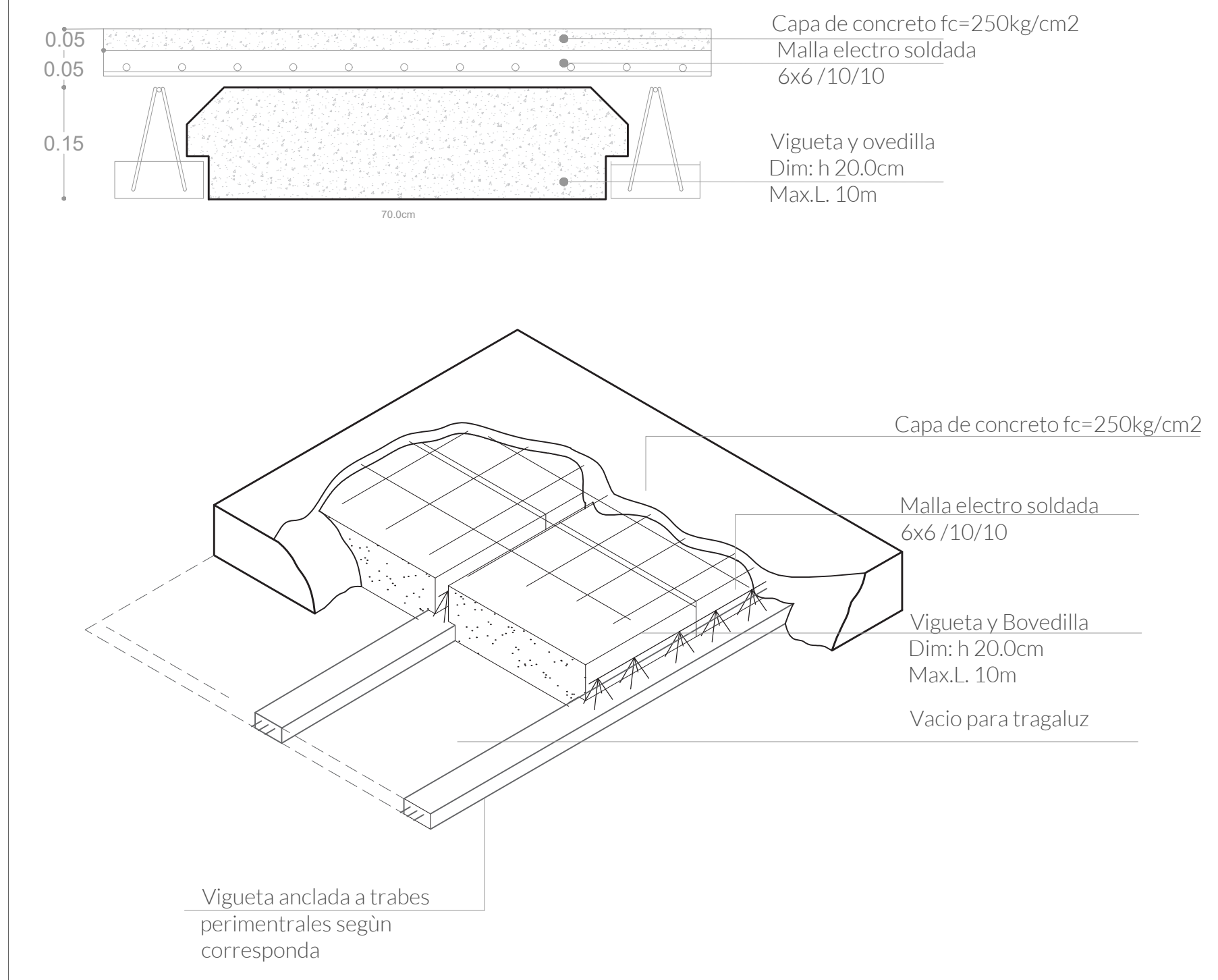
ESCALA 1:100	DIMENSIONES METROS
PLANO MÓDULO PRODUCTIVO PLANTA ARQUITECTÓNICA Y CORTES	
FECHA AÑO 2022	
ASESORES ARQ. DIEGO RIVERA ARIEL ING. CARLOS BUSTOS MOTA	
DIBUJO ING. CARLOS BUSTOS MOTA	

PLANO
EST.01

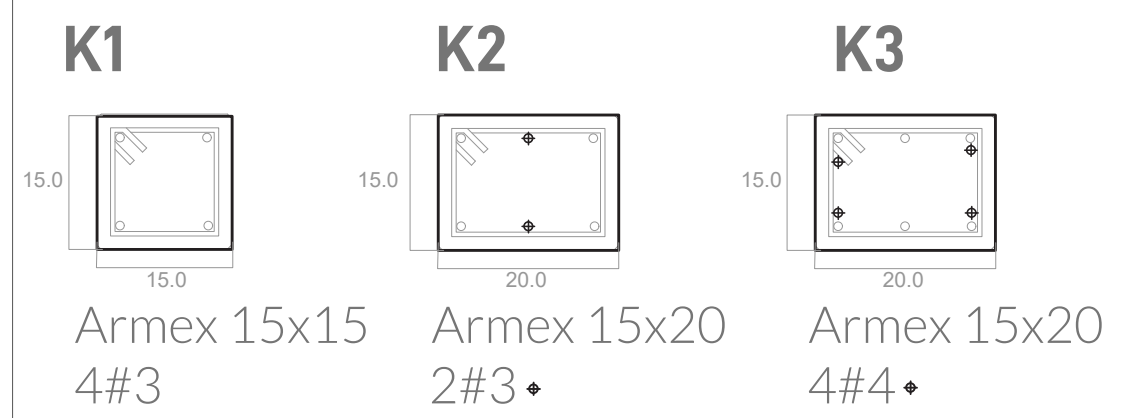


LOSA MÓDULO PRODUCTIVO

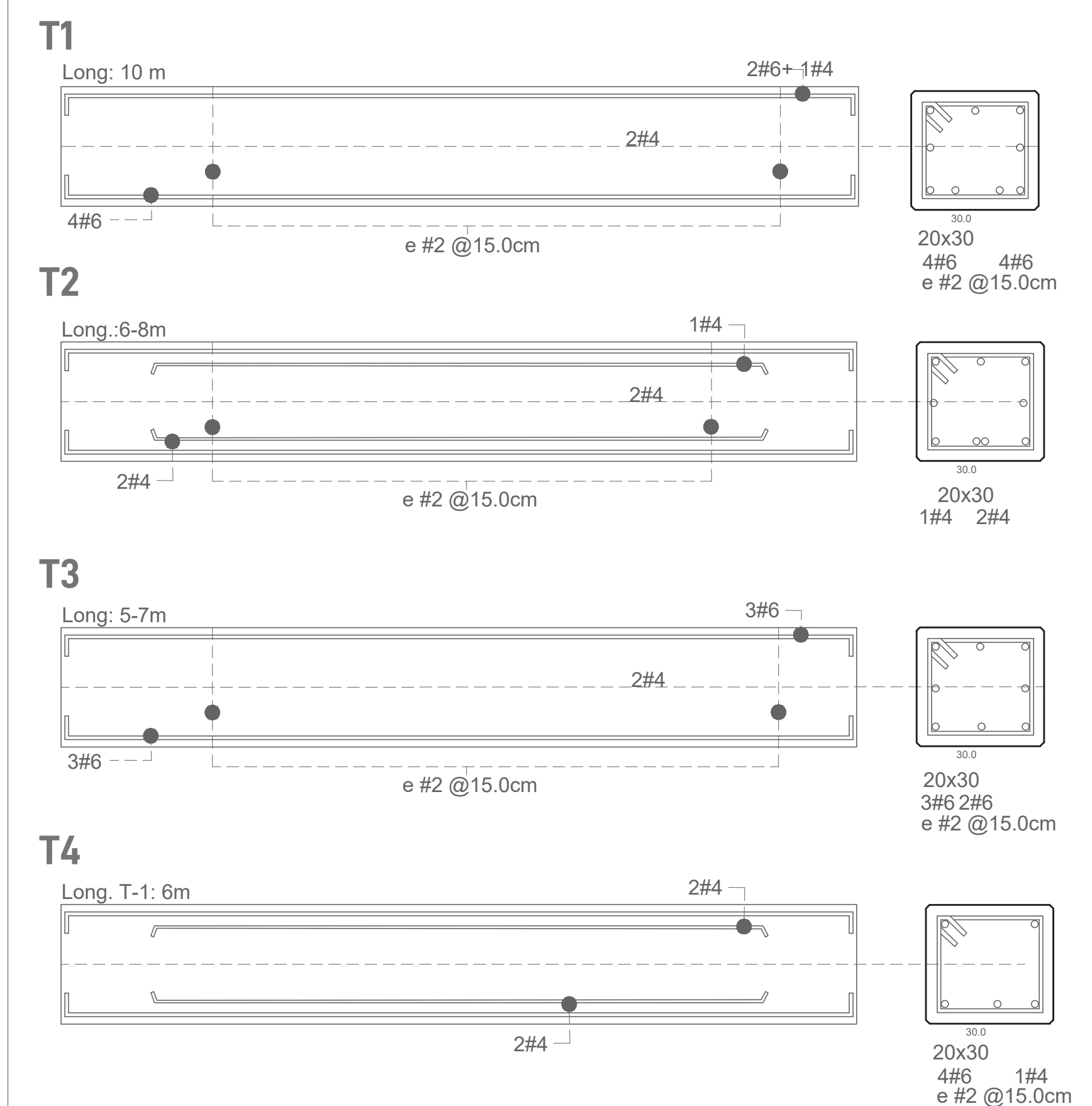
VIGUETA Y BOVEDILLA



CASTILLOS



TRABES



CENTRO DE INVESTIGACIÓN AGROFORESTAL

PRIMAVERA 2022
UNIVERSIDAD IBEROAMERICANA PUEBLA

SIMBOLOGÍA

- Indica accesos
- Indica dirección de corte
- Indica nivel de piso terminado
- Contratraves
- Cimentación
- Castillos
- Columna

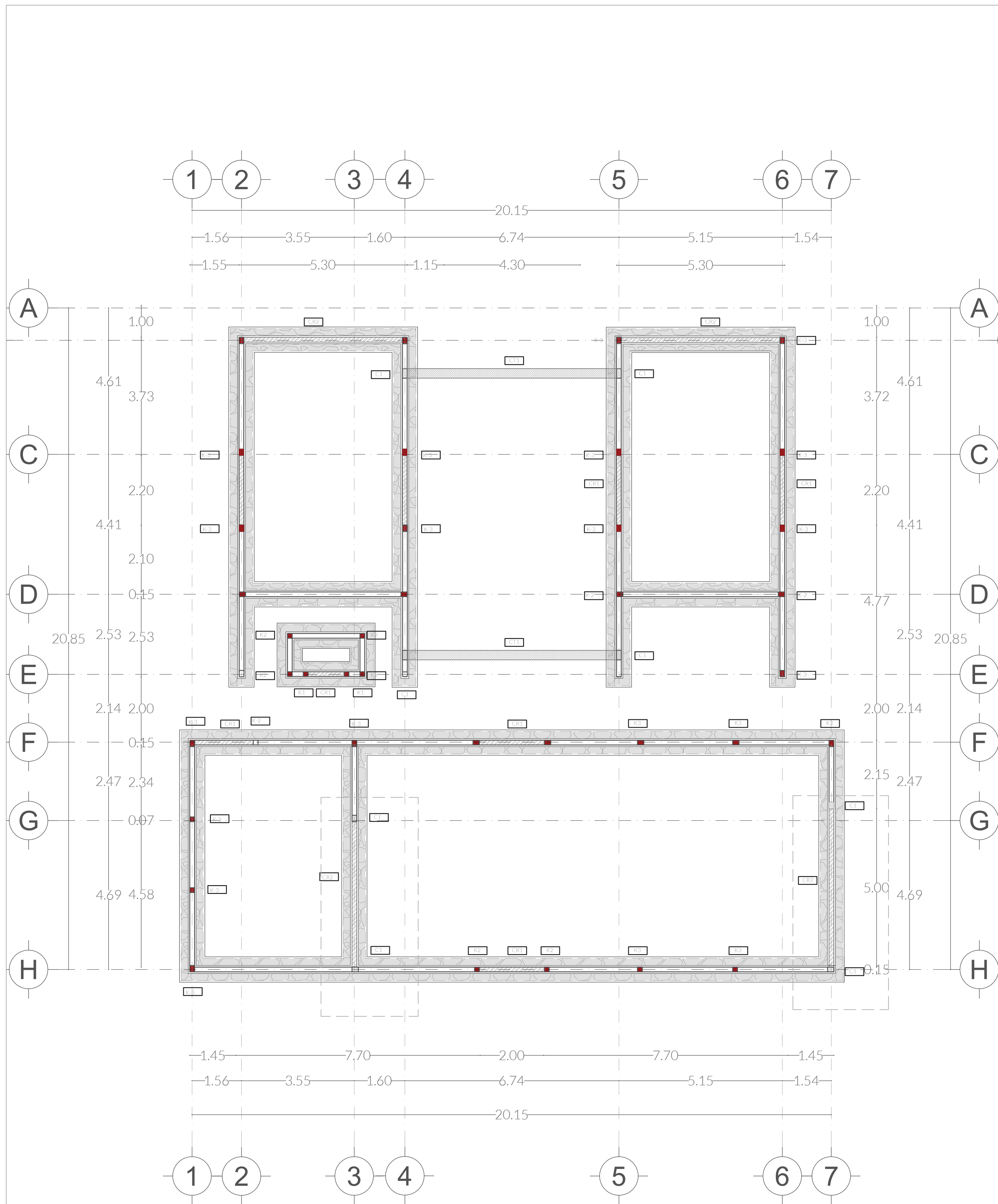
UBICACIÓN

Calle Calpan. Terreno a un costado de la ladera noroeste, Parque Estatal Cerro Zapoteca, San Pedro Cholula, Puebla.



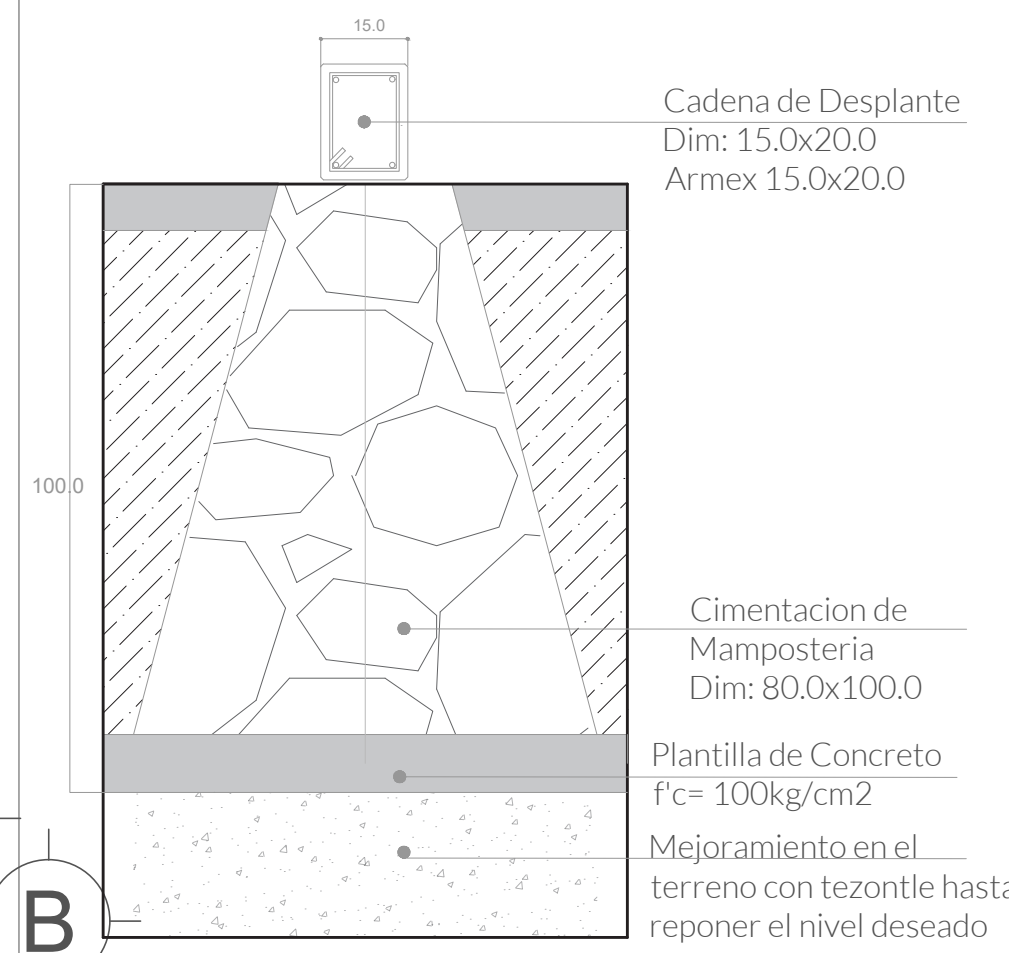
ESCALA 1:100	DIMENSIONES METROS
PLANO MÓDULO PRODUCTIVO LOSA CRITERIOS ESTRUCTURALES	
FECHA ABRIL 2022	
ASESORES ARQ. DIEGO RIVERA AREL ING. CARLOS BUSTOS MOTA	
DIBUJO ING. CARLOS BUSTOS MOTA	

PLANO
EST.02

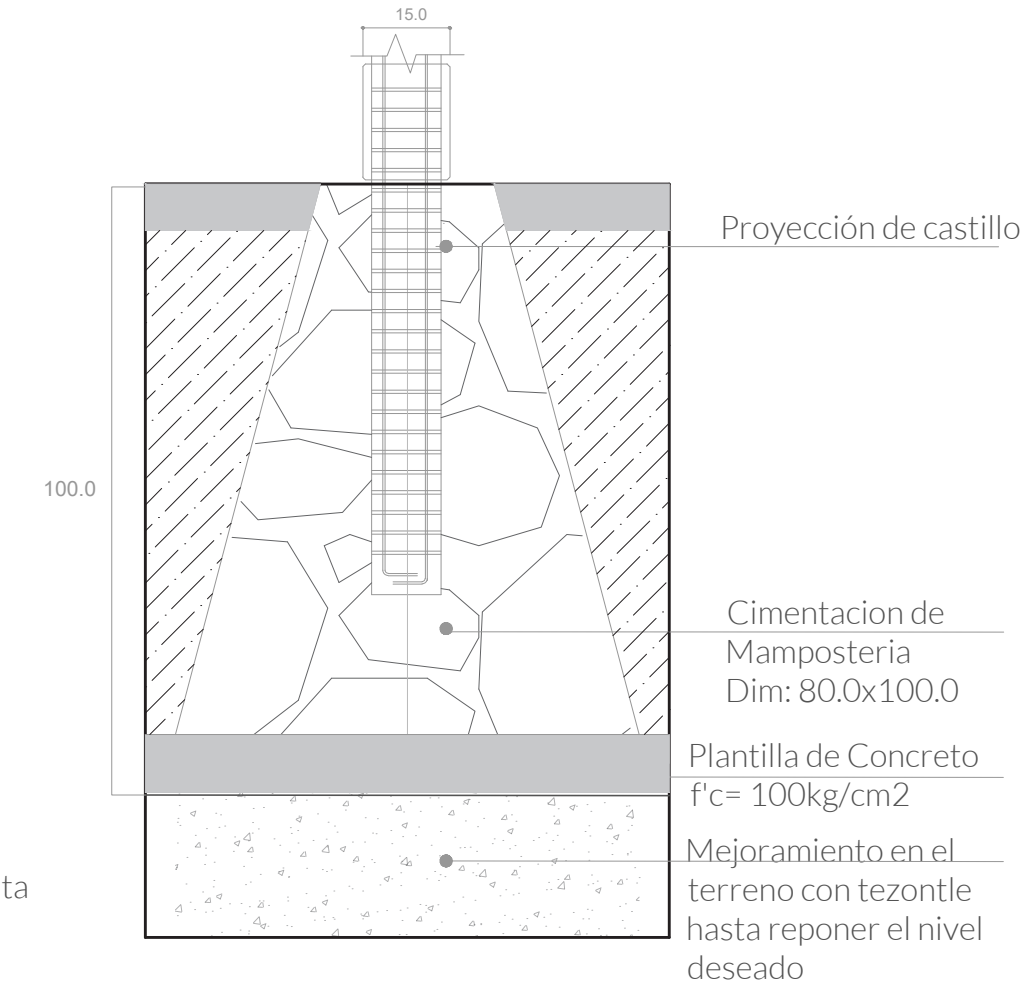


CIMENTACIÓN MÓDULO BIOLÓGICO

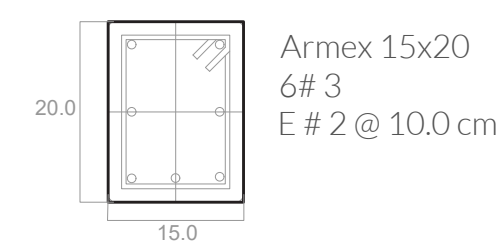
CIMENTACIÓN - CM1



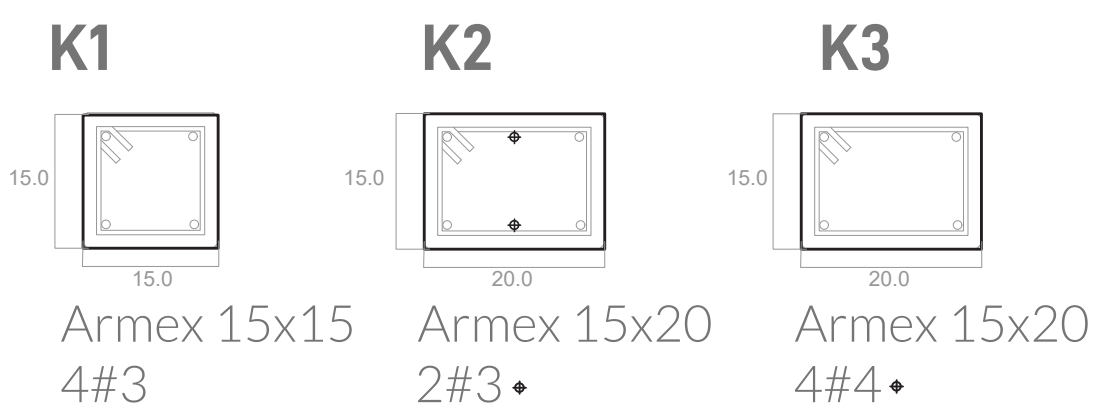
DETALLE - CM1



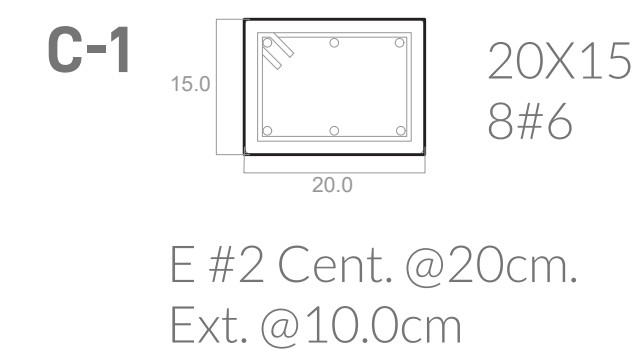
CADENA DE DESPLANTE



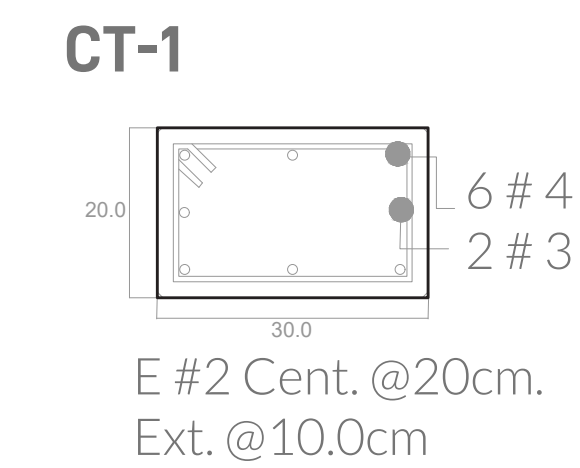
CASTILLOS



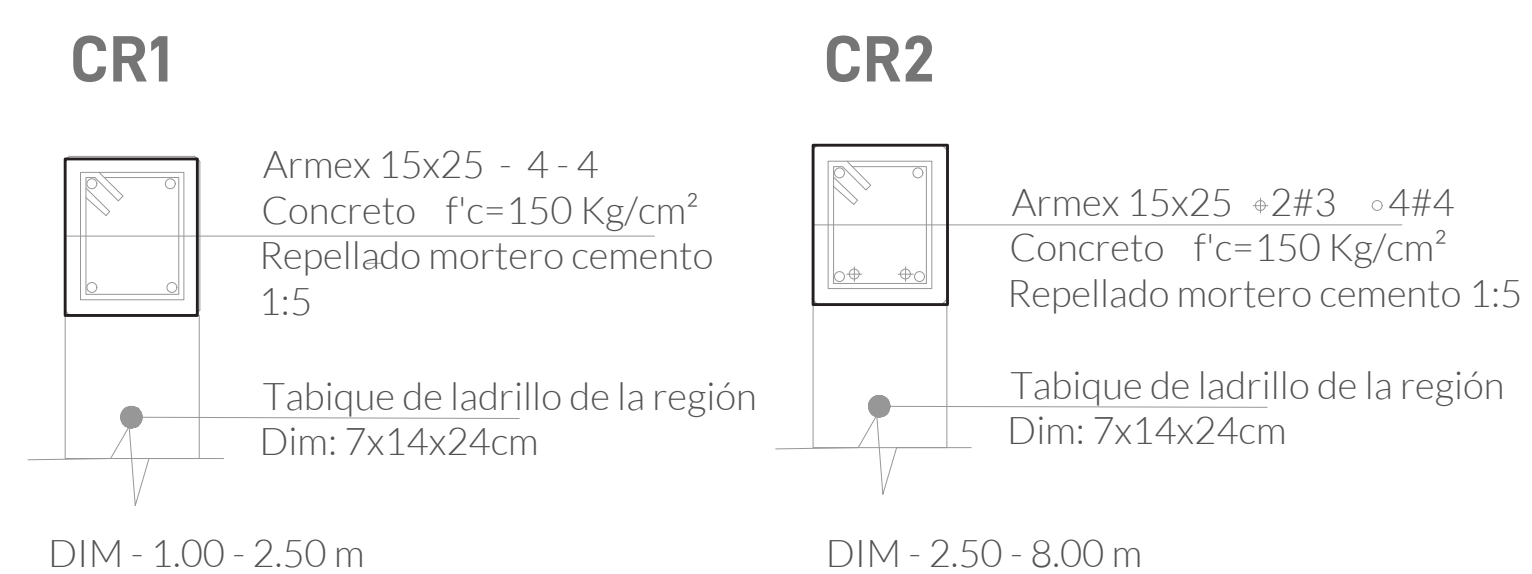
COLUMNA



CONTRATRABES



CERRAMIENTOS



CENTRO DE INVESTIGACIÓN AGROFORESTAL

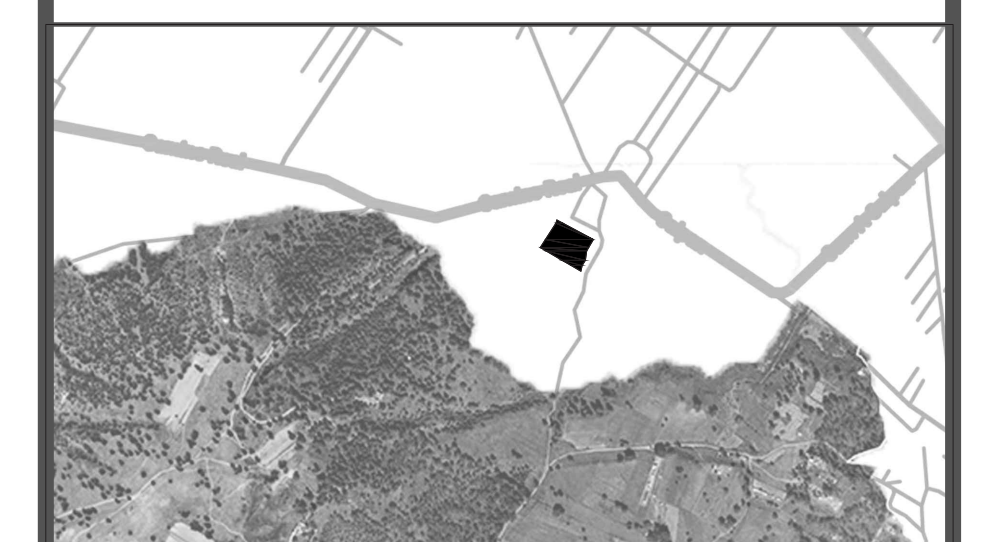
PRIMAVERA 2022
UNIVERSIDAD IBEROAMERICANA PUEBLA

SIMBOLOGÍA

- Indica accesos
- Indica dirección de corte
- Indica nivel de piso terminado
- Contratraves
- Cimentación
- Castillos
- Columna

UBICACIÓN

Calle Calpan. Terreno a un costado de la ladera noroeste, Parque Estatal Cerro Zapoteca, San Pedro Cholula, Puebla.



ESCALA 1:100 DIMENSIONES METROS

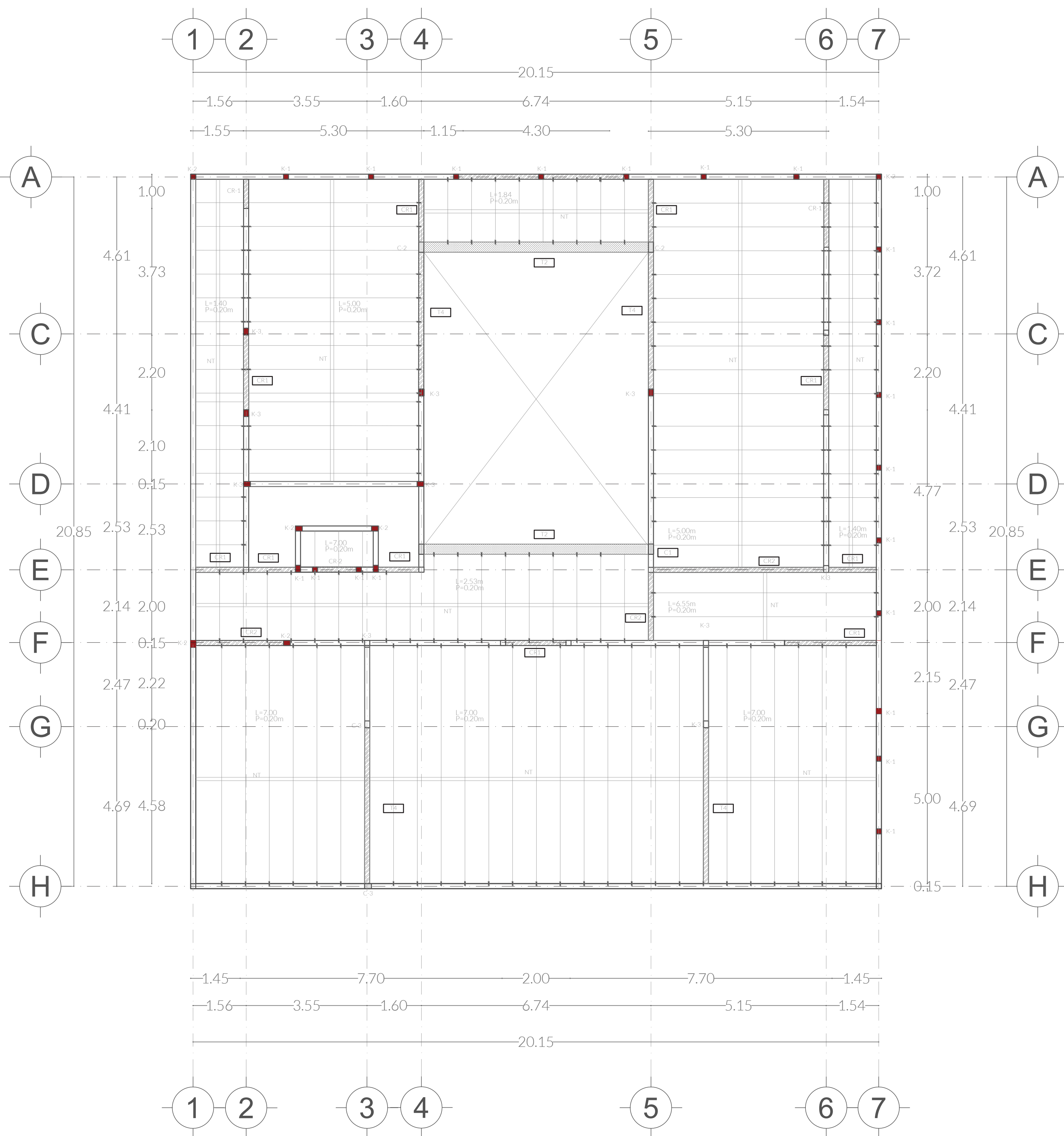
PLANO MÓDULO BIOLÓGICO ORIENTACIÓN CRITERIOS ESTRUCTURALES

FECHA ABRIL 2022

ASESORES ARQ. DIEGO RIVERA ARELLANO ING. CARLOS BUSTOS MOTA

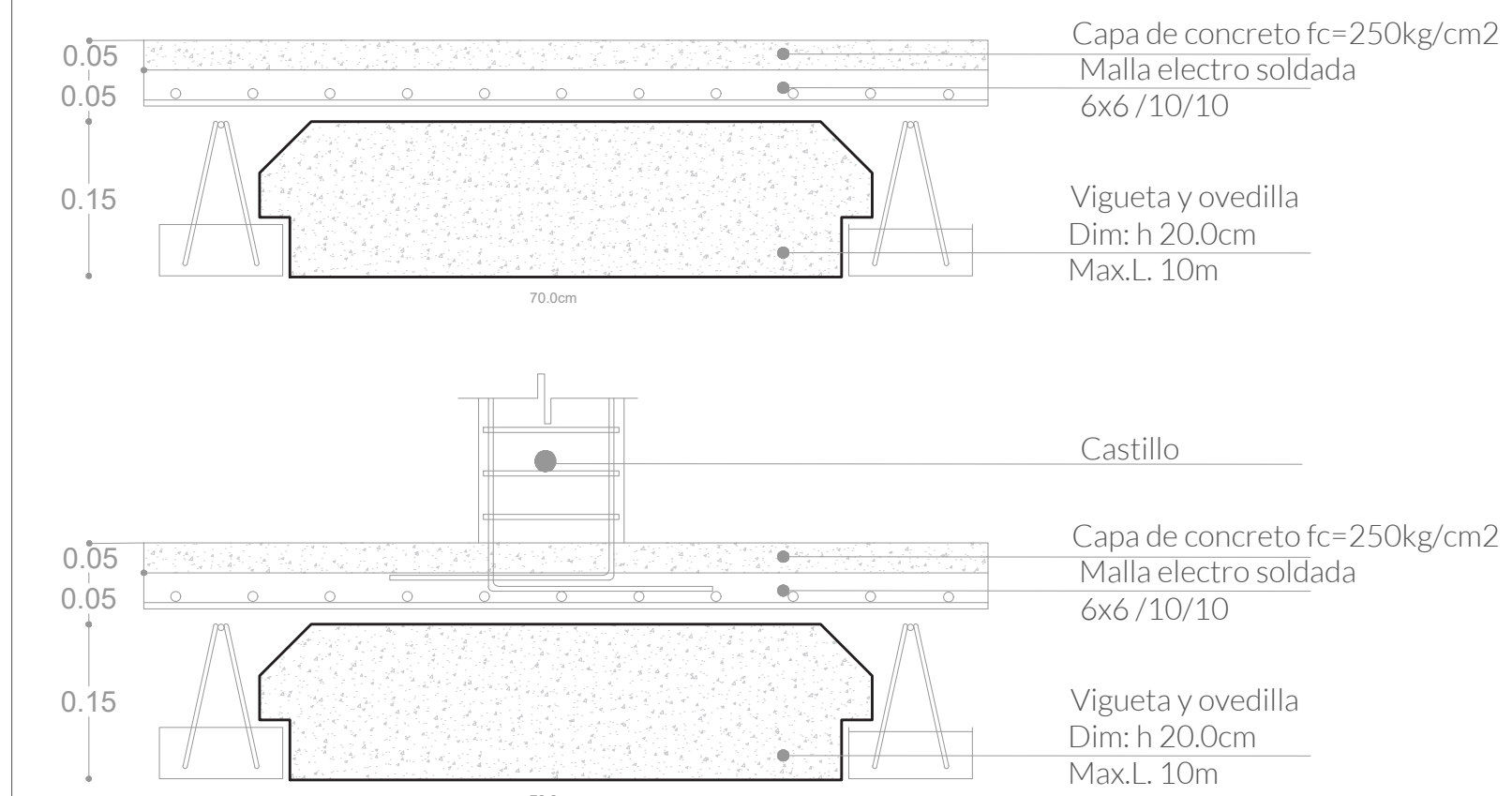
DIBUJO ANA LUCY GÓMEZ SANTAMARÍA

PLANO EST.03

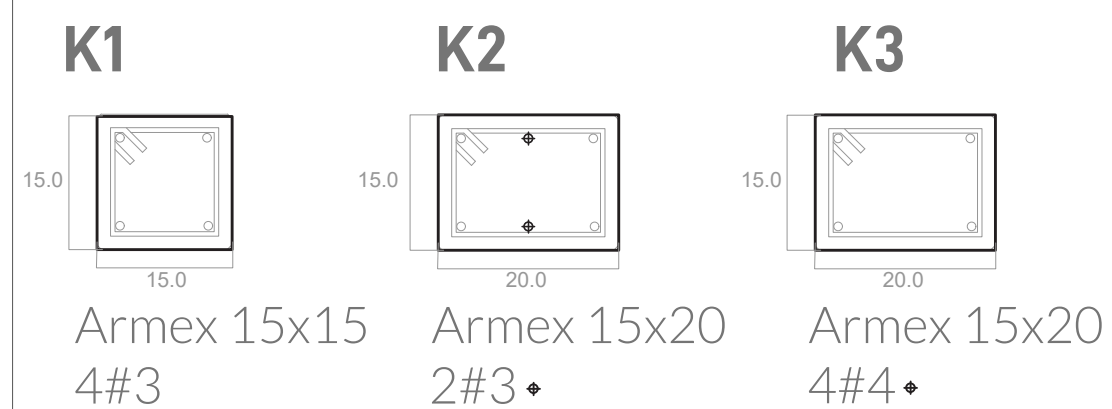


LOSA MÓDULO PRODUCTIVO
ESCALA 1:100

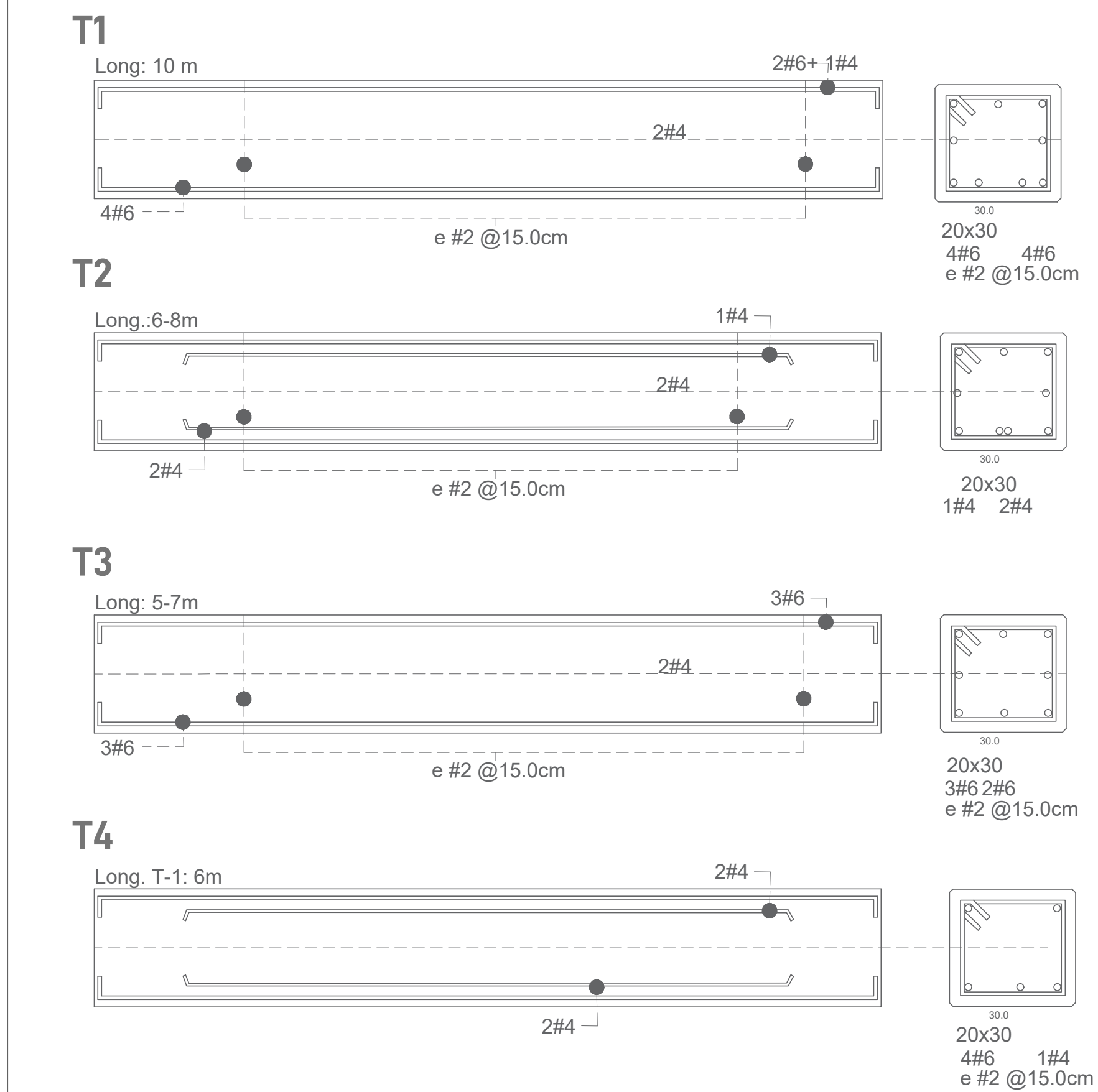
VIGUETA Y BOVEDILLA



CASTILLOS



TRABES



CENTRO DE INVESTIGACIÓN AGROFORESTAL

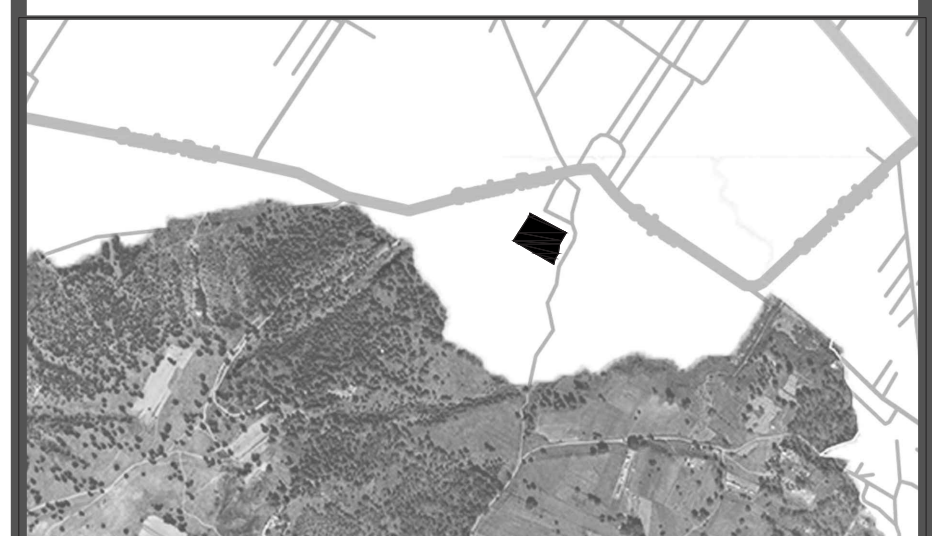
PRIMAVERA 2022
UNIVERSIDAD IBEROAMERICANA PUEBLA

SIMBOLOGÍA

- ◀ Indica accesos
- ⊗ Indica dirección de corte
- Indica nivel de piso terminado
- ▨ Contratraves
- ▧ Cimentación
- Castillos
- Columna

UBICACIÓN

Calle Calpan. Terreno a un costado de la ladera noroeste, Parque Estatal Cerro Zapoteca, San Pedro Cholula, Puebla.



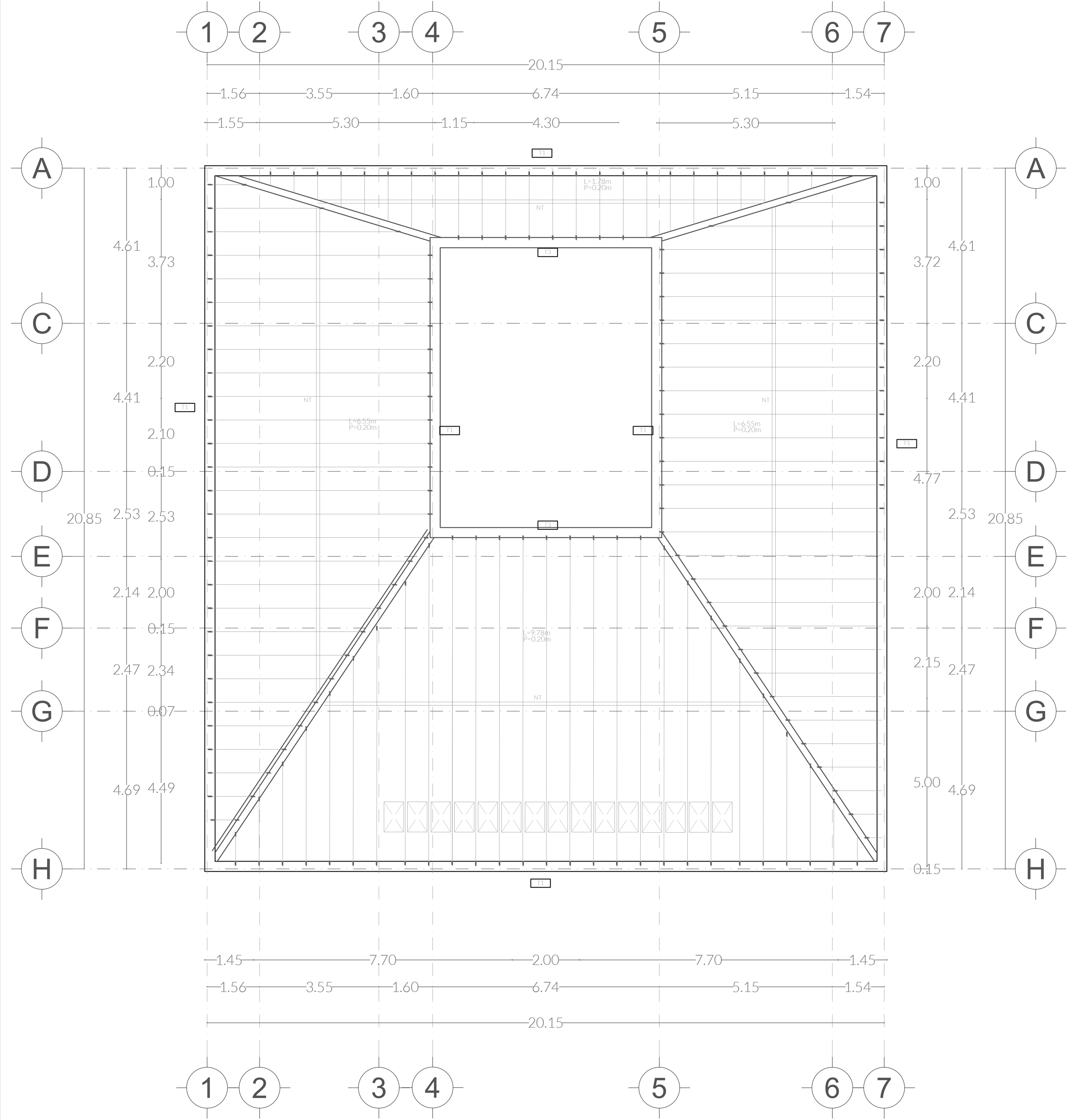
ESCALA 1:100 DIMENSIONES METROS

PLANO MÓDULO BIOLÓGICO LOSA ENTREPISO / CRITERIOS ESTRUCTURALES

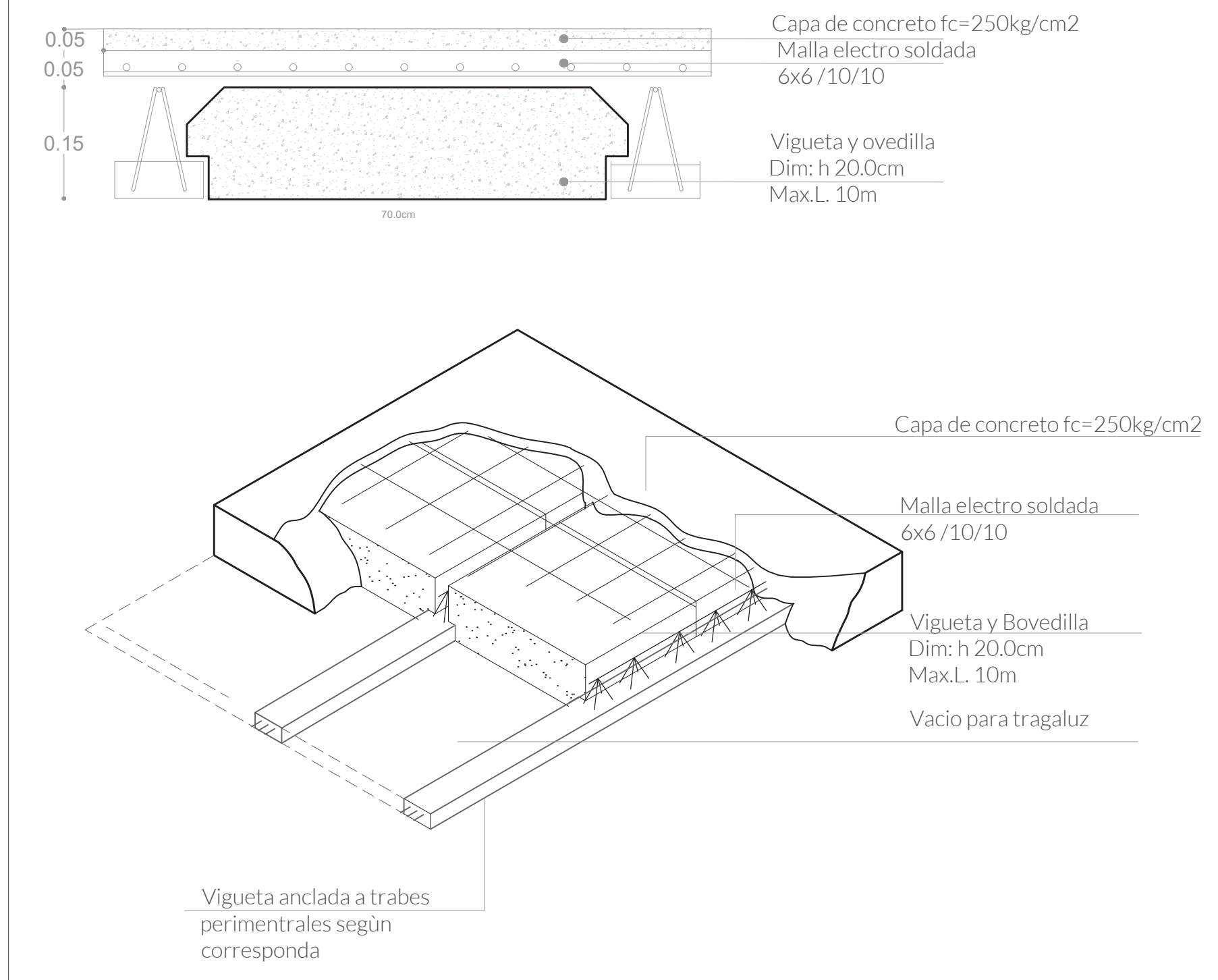
FECHA: Abril 2022
ASESORES: ARQ. DIEGO RIVERA ABEL, ING. CARLOS BUSTOS MOTA
DIBUJO: KARLA FLORES SANTAMARÍA

PLANO

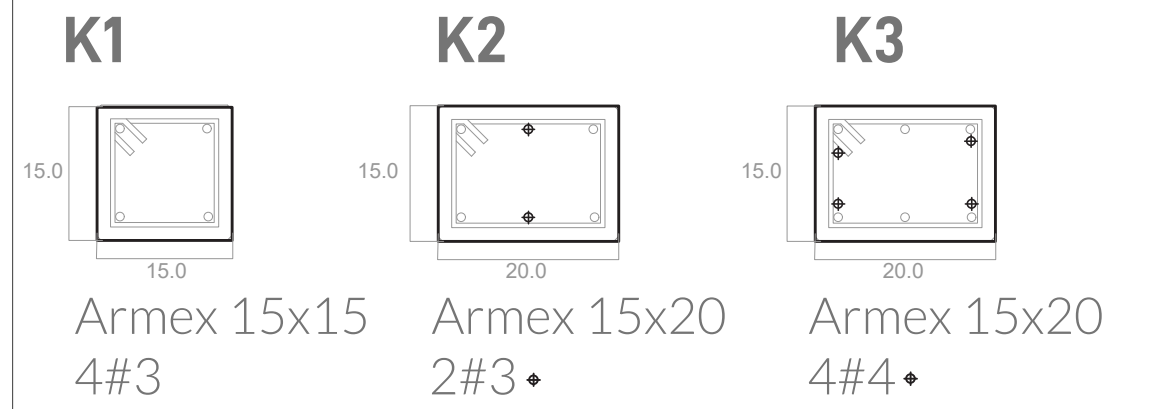
EST.04



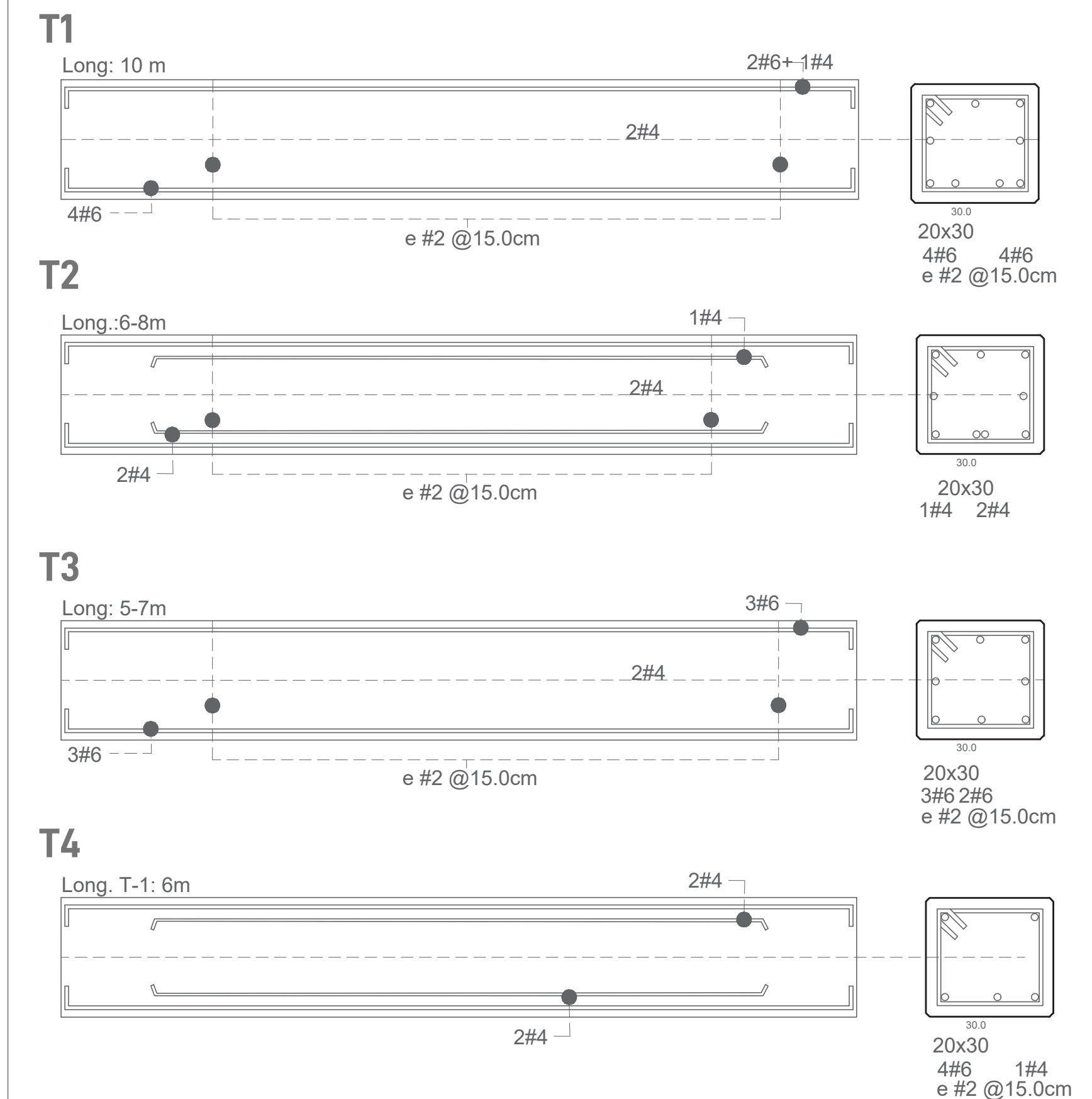
VIGUETA Y BOVEDILLA



CASTILLOS



TRABES



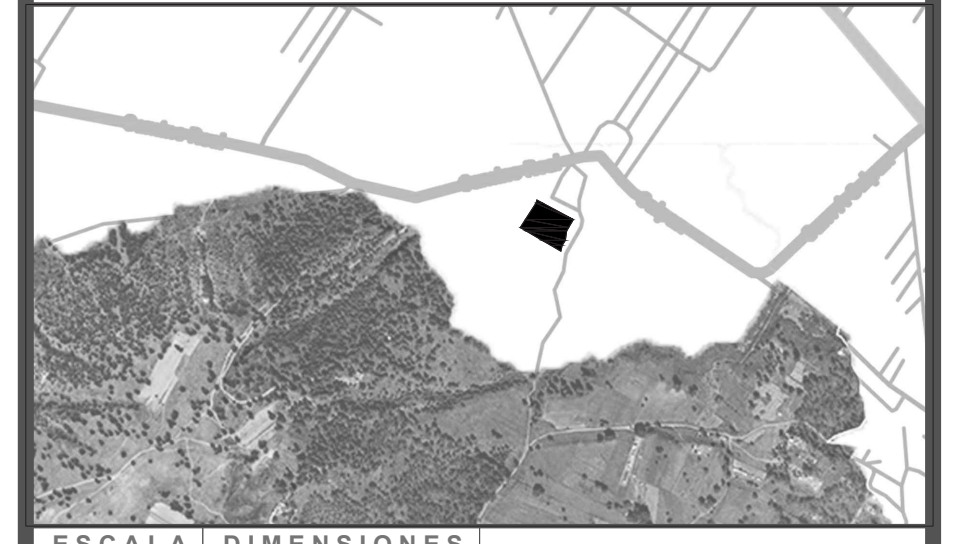
LOSA MÓDULO PRODUCTIVO
ESCALA 1:100

SIMBOLOGÍA

- ◀ Indica accesos
- ⊗ Indica dirección de corte
- ⊙ Indica nivel de piso terminado
- ▨ Contratraves
- ▧ Cimentación
- Castillos
- Columna

UBICACIÓN

Calle Calpan. Terreno a un costado de la ladera noroeste, Parque Estatal Cerro Zapoteca, San Pedro Cholula, Puebla.



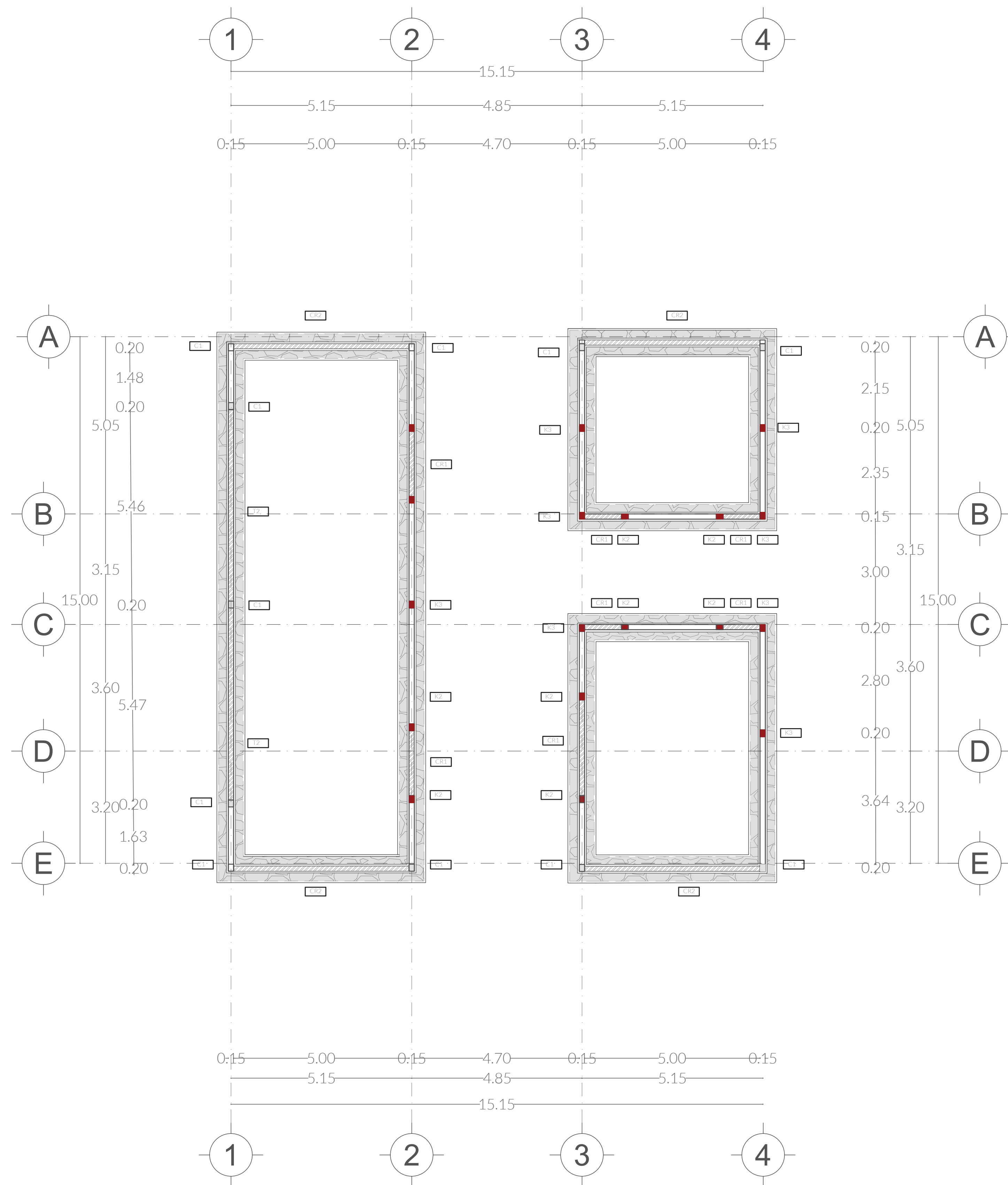
ESCALA 1:100 DIMENSIONES METROS

PLANO MÓDULO BIOLÓGICO LOSA Y CRITERIOS ESTRUCTURALES

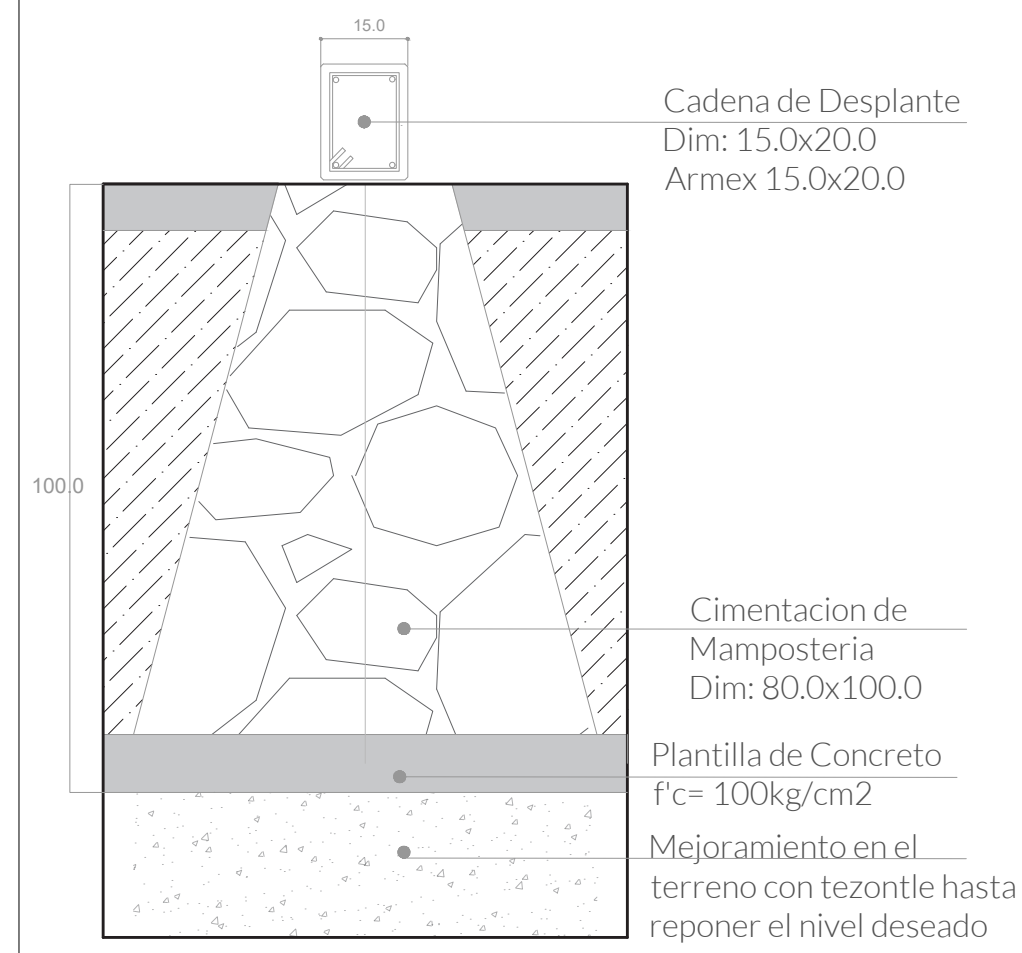
FECHA: ABRIL 2022
ASESORES: ARQ. DIEGO RIVERA AREL, ING. CARLOS BUSTOS MOTA

DIBUJO: ANA LUCY GÓMEZ SANTAMARÍA

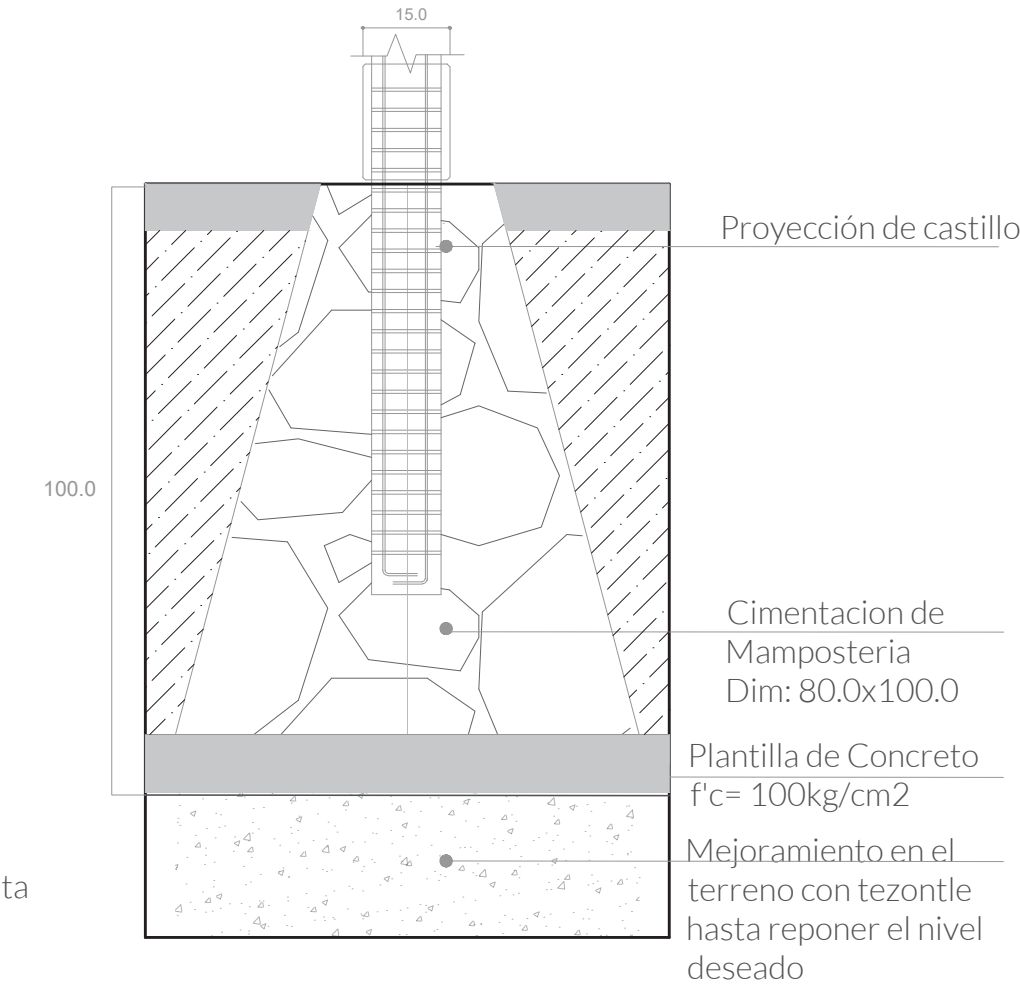
PLANO
EST.05



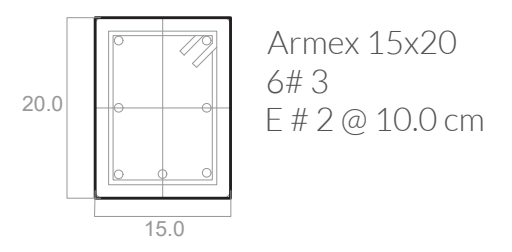
CIMENTACIÓN - CM1



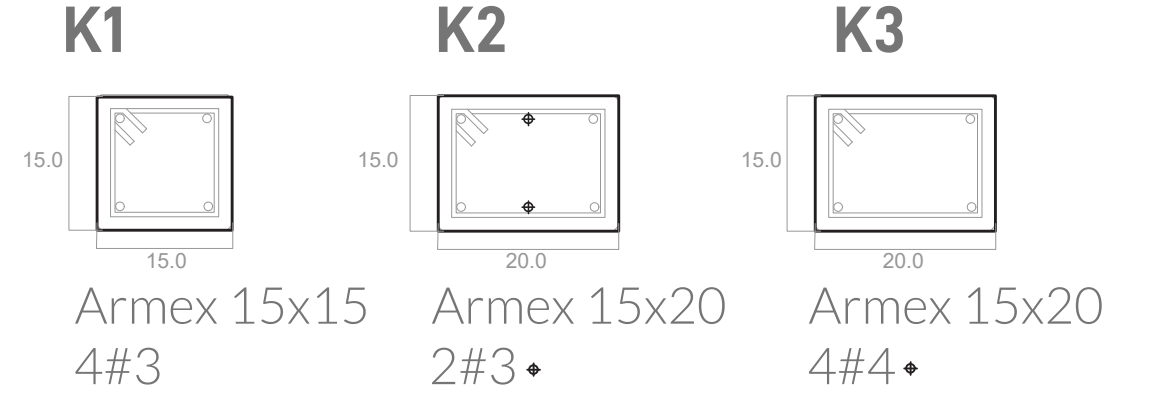
DETALLE - CM1



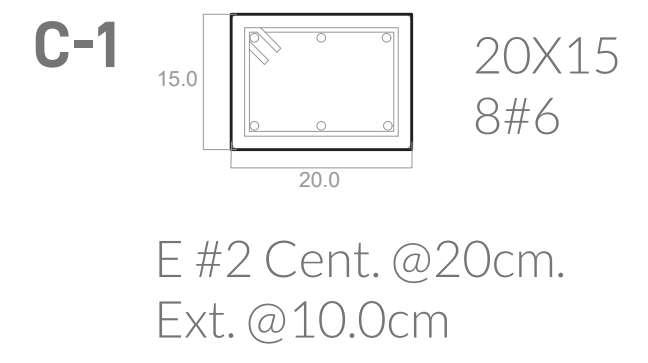
CADENA DE DESPLANTE



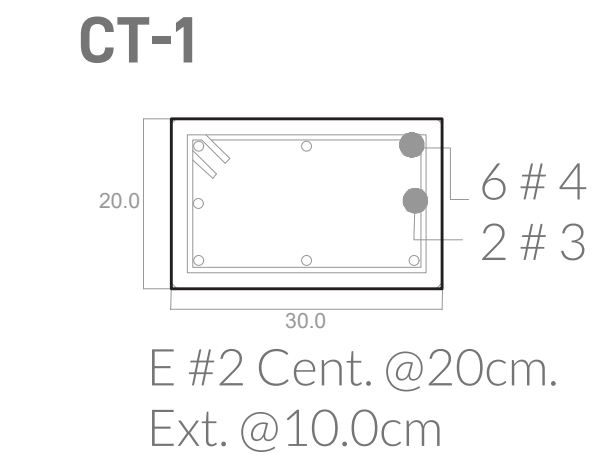
CASTILLOS



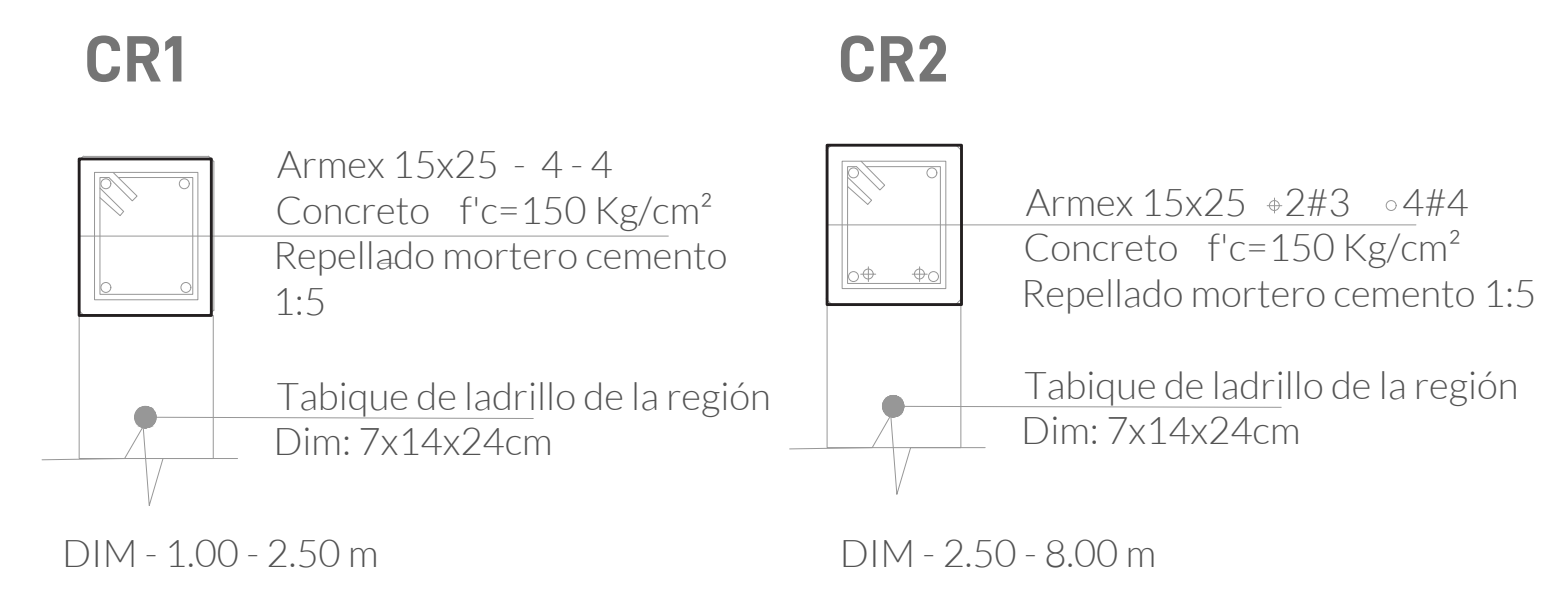
COLUMNA



CONTRATRABES



CERRAMIENTOS

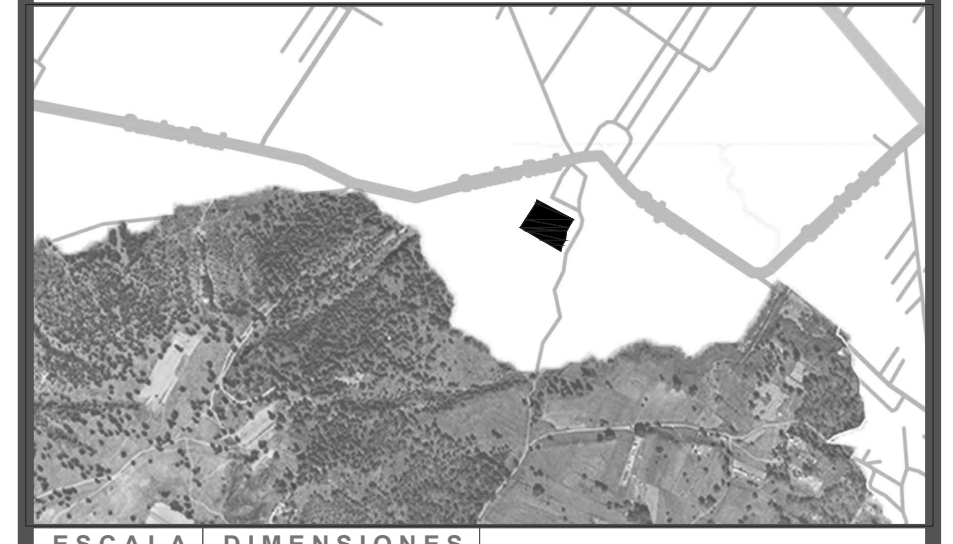


SIMBOLOGÍA

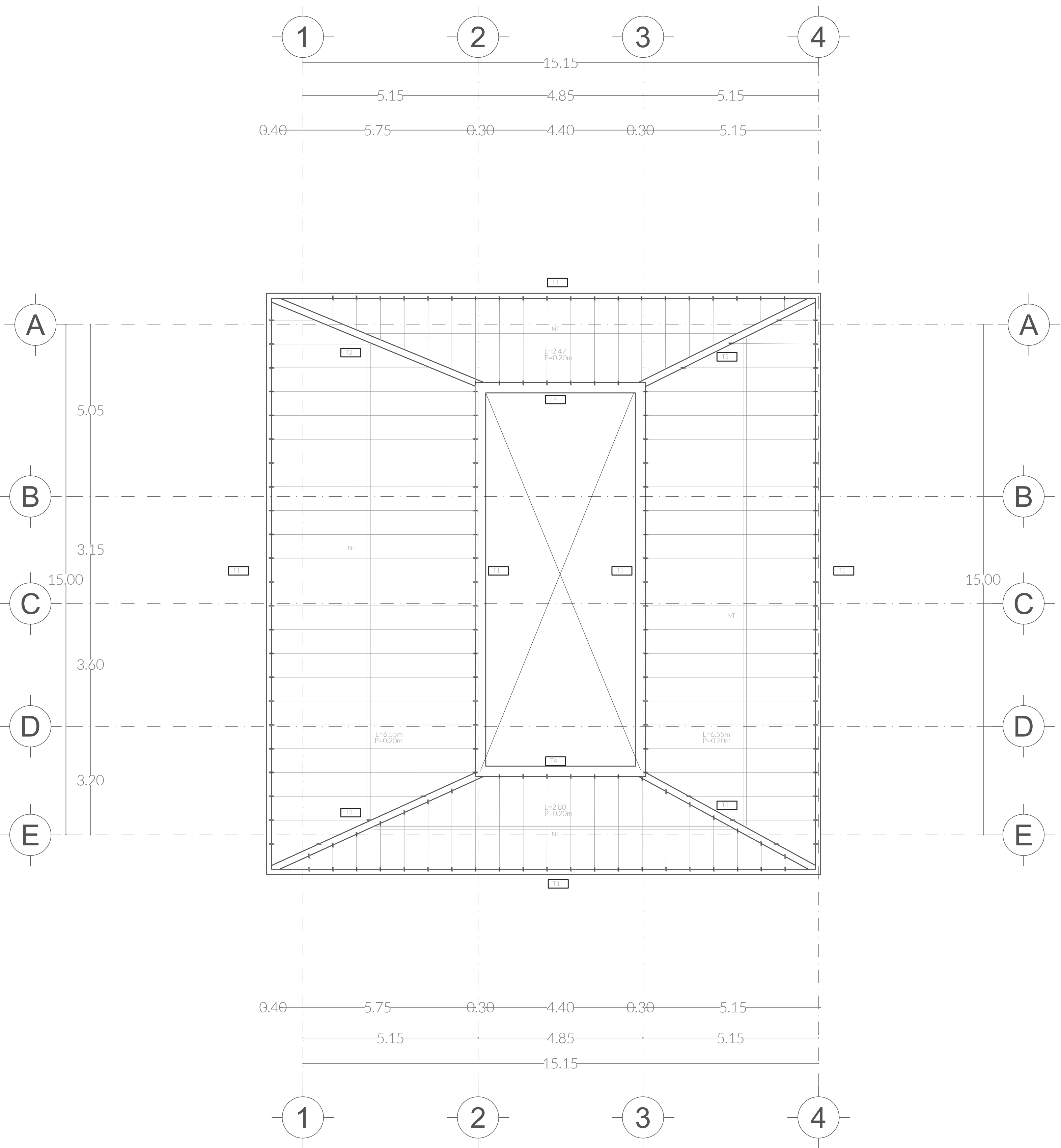
- Indica accesos
- Indica dirección de corte
- Indica nivel de piso terminado
- Contratraves
- Cimentación
- Castillos
- Columna

UBICACIÓN

Calle Calpan. Terreno a un costado de la ladera noroeste, Parque Estatal Cerro Zapoteca, San Pedro Cholula, Puebla.

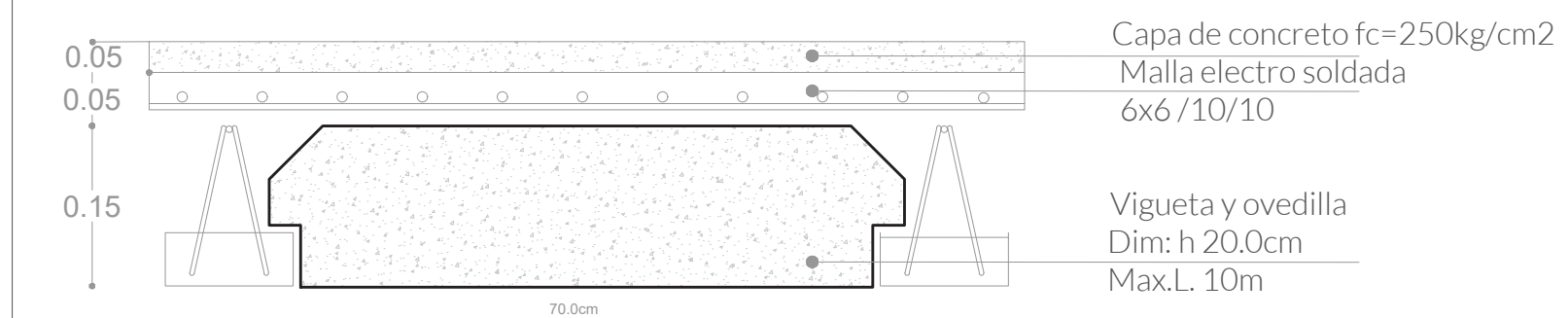


ESCALA 1:100	DIMENSIONES METROS
PLANO MÓDULO RECICLABLE ORIENTACION Y DETALLES CONSTRUCTIVOS	
FECHA ABRIL 2022	
ASESORES ARQ. DIEGO RIVERA ARIEL ING. CARLOS BUSTOS MOTA	
DIBUJO ING. CARLOS BUSTOS MOTA	

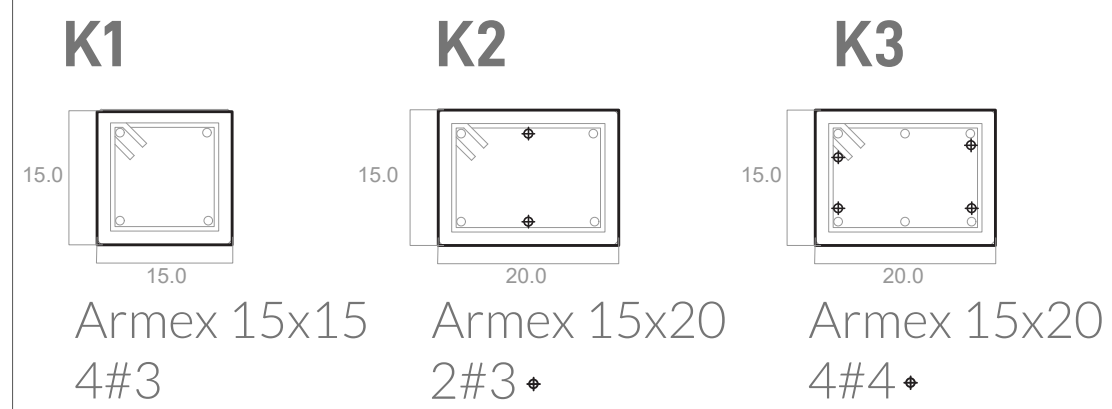


CIMENTACIÓN MÓDULO COLABORATIVO

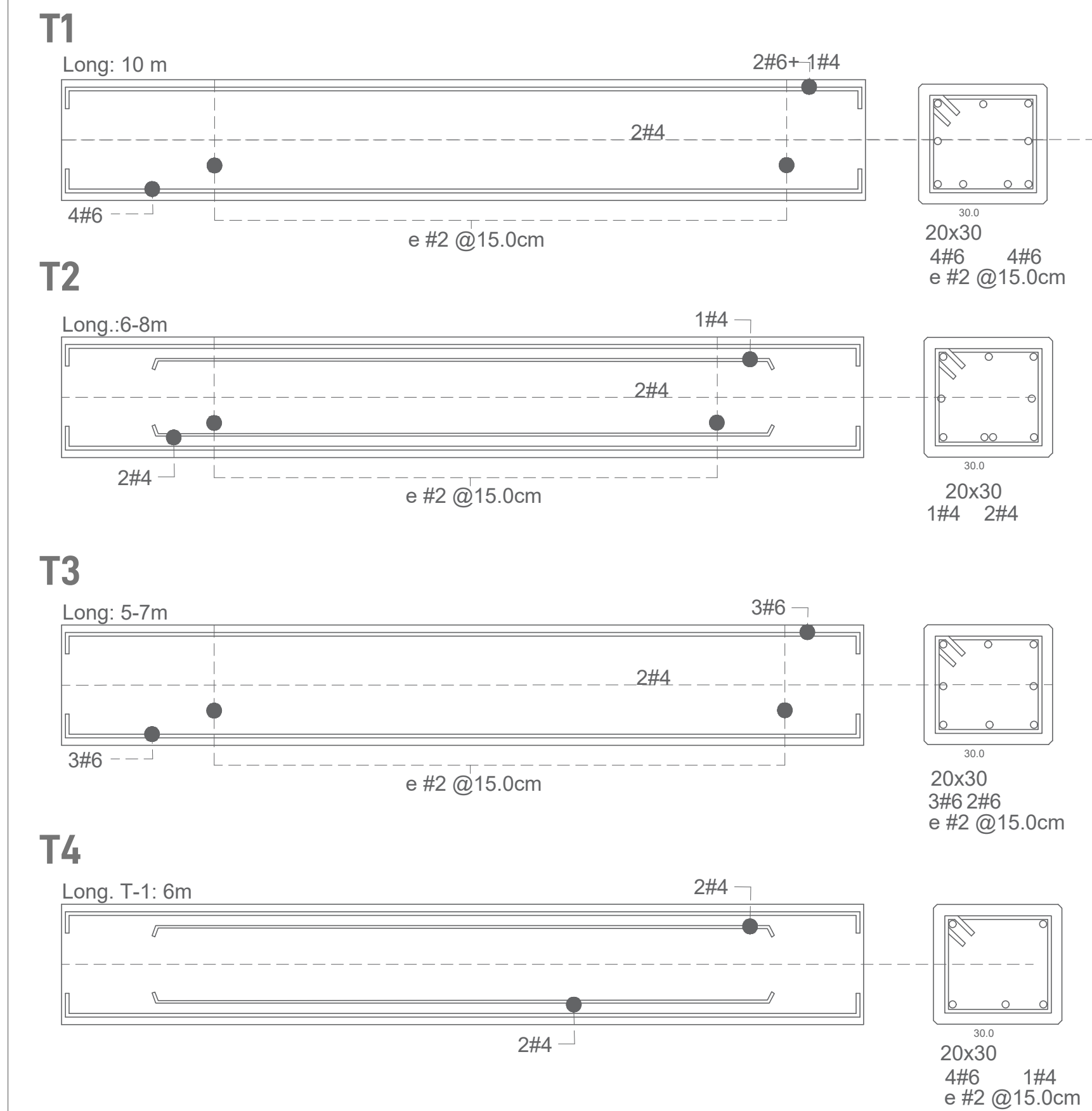
VIGUETA Y BOVEDILLA



CASTILLOS



TRABES



CENTRO DE INVESTIGACIÓN AGROFORESTAL

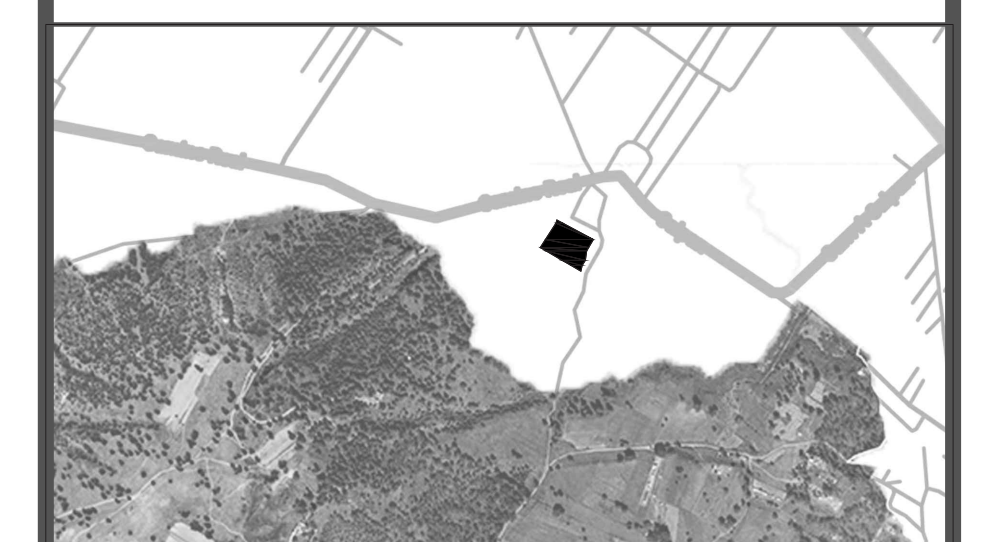
PRIMAVERA 2022
UNIVERSIDAD IBEROAMERICANA PUEBLA

SIMBOLOGÍA

- ◀ Indica accesos
- ⊗ Indica dirección de corte
- ⊕ Indica nivel de piso terminado
- ▨ Contratraves
- ▧ Cimentación
- Castillos
- Columna

UBICACIÓN

Calte Calpan. Terreno a un costado de la ladera noroeste, Parque Estatal Cerro Zapoteca, San Pedro Cholula, Puebla.



ESCALA 1:100 DIMENSIONES METROS

PLANO MÓDULO COLABORATIVO LOSA Y VIGUETAS CONSTRUCTIVAS

FECHA: ABRIL 2022
ASESORES: ARQ. DIEGO RIVERA ARELLANO, ING. CARLOS BUSTOS MOTA
DIBUJO: INGENIEROS SANTAMARÍA

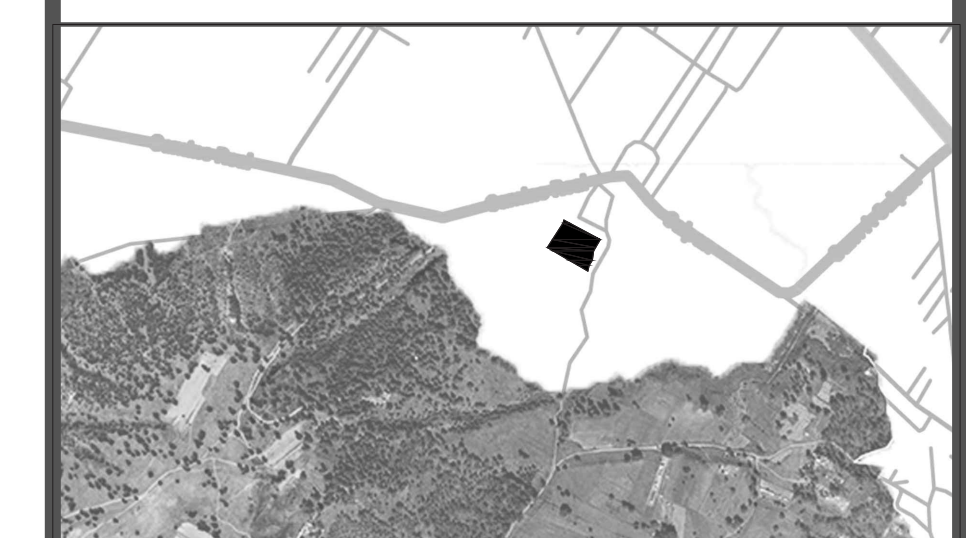
PLANO EST.07

SIMBOLOGÍA

- Indica accesos
- Indica dirección de corte
- Indica nivel de piso terminado
- Contratraves
- Cimentación
- Castillos
- Columna

UBICACIÓN

Calle Calpan. Terreno a un costado de la ladera noroeste, Parque Estatal Cerro Zapoteca, San Pedro Cholula, Puebla.



ESCALA 1:100 DIMENSIONES METROS

PLANO
 MODELO COLABORATIVO
 ORIENTACION Y DETALLES
 CONSTRUCTIVOS

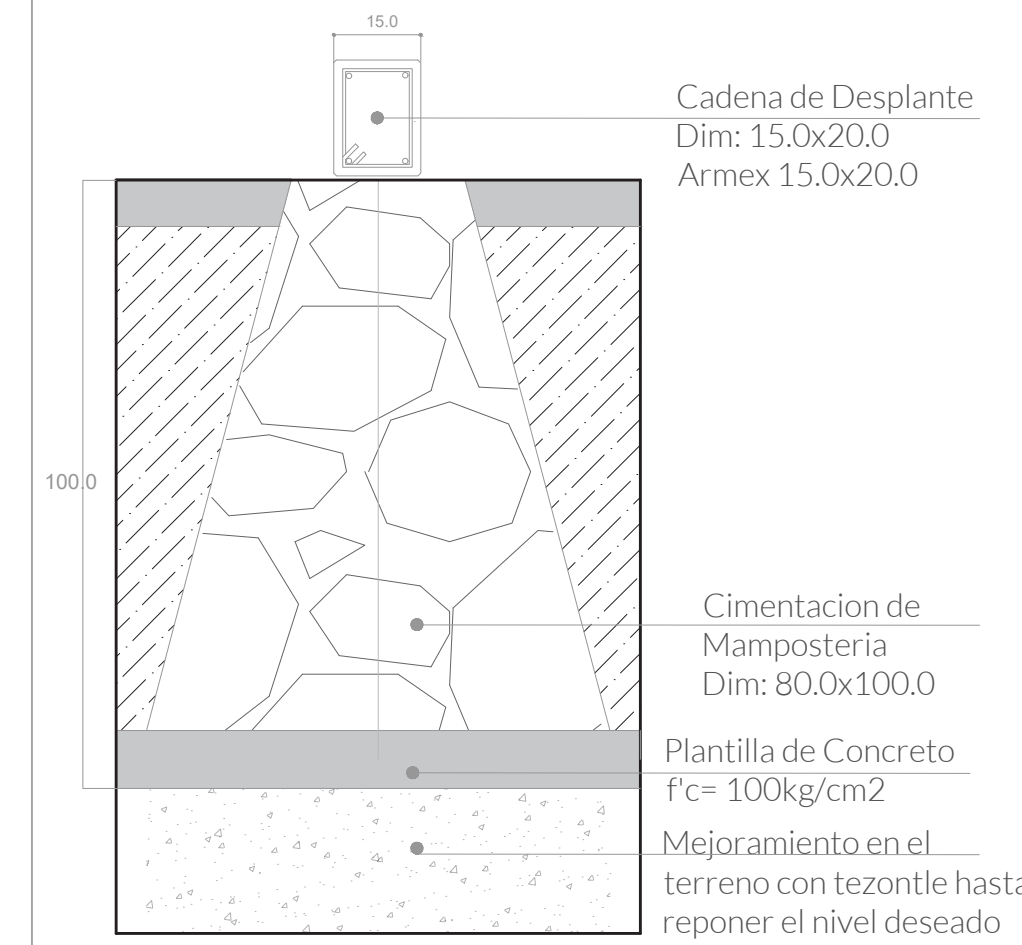
FECHA
 ABRIL 2022

ASESORES
 ARQ. DIEGO RIVERA ARIEL
 ING. CARLOS BUSTOS MOTA

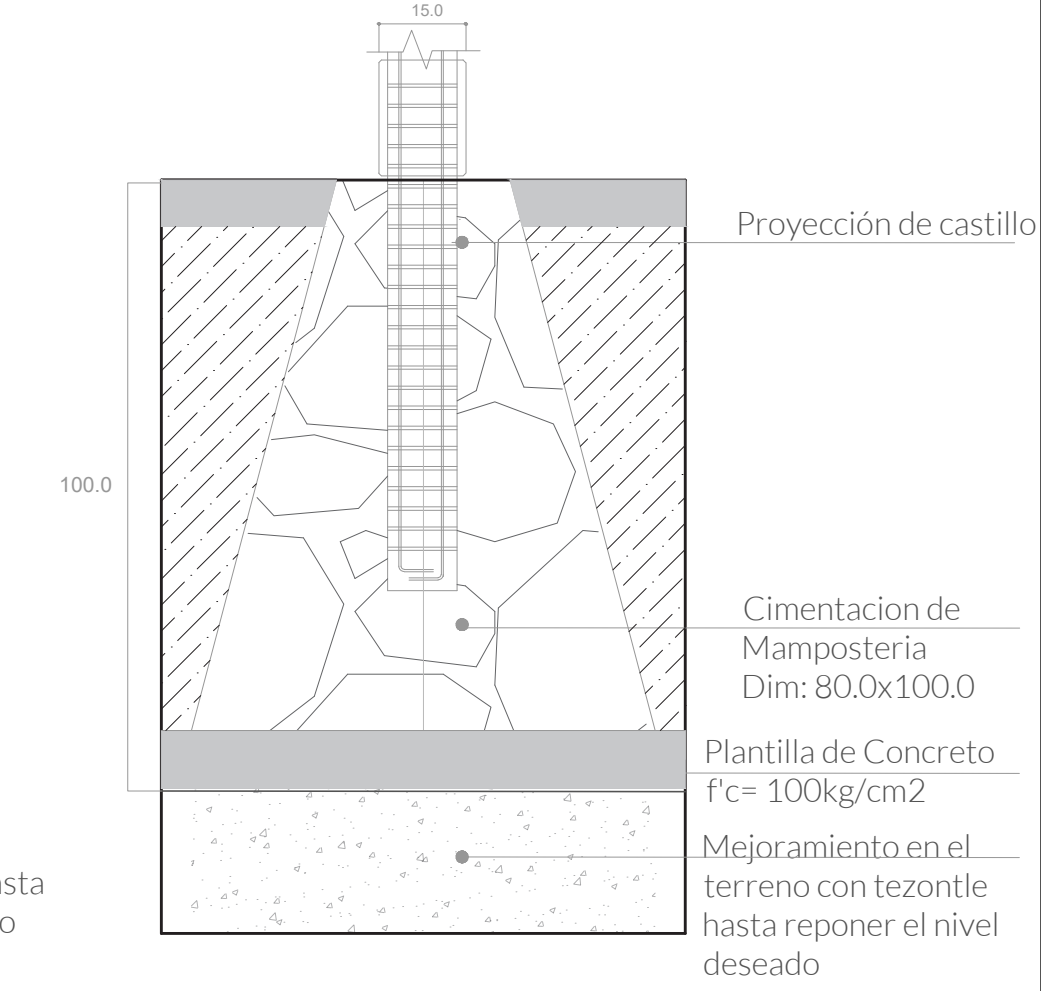
DIBUJO
 ING. CARLOS BUSTOS MOTA

PLANO
EST.08

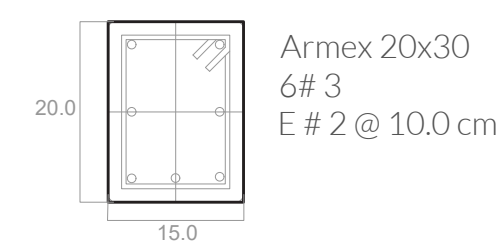
CIMENTACIÓN - CM1



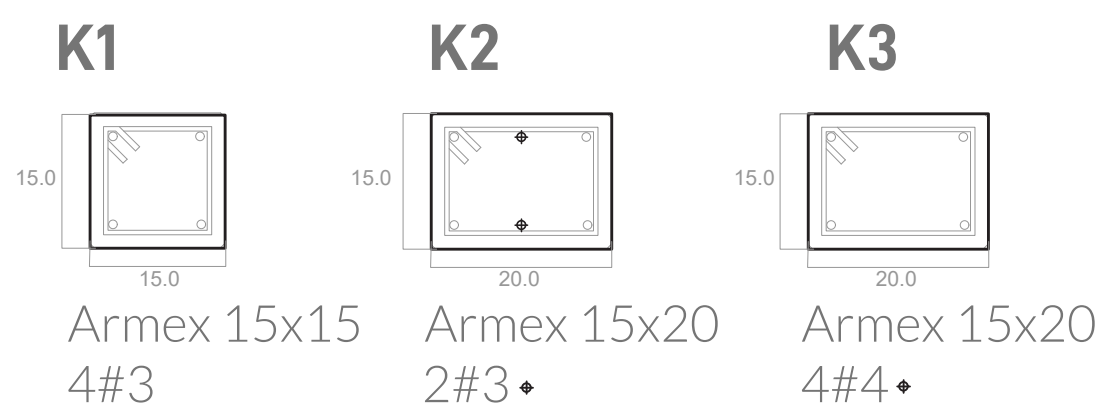
DETALLE - CM1



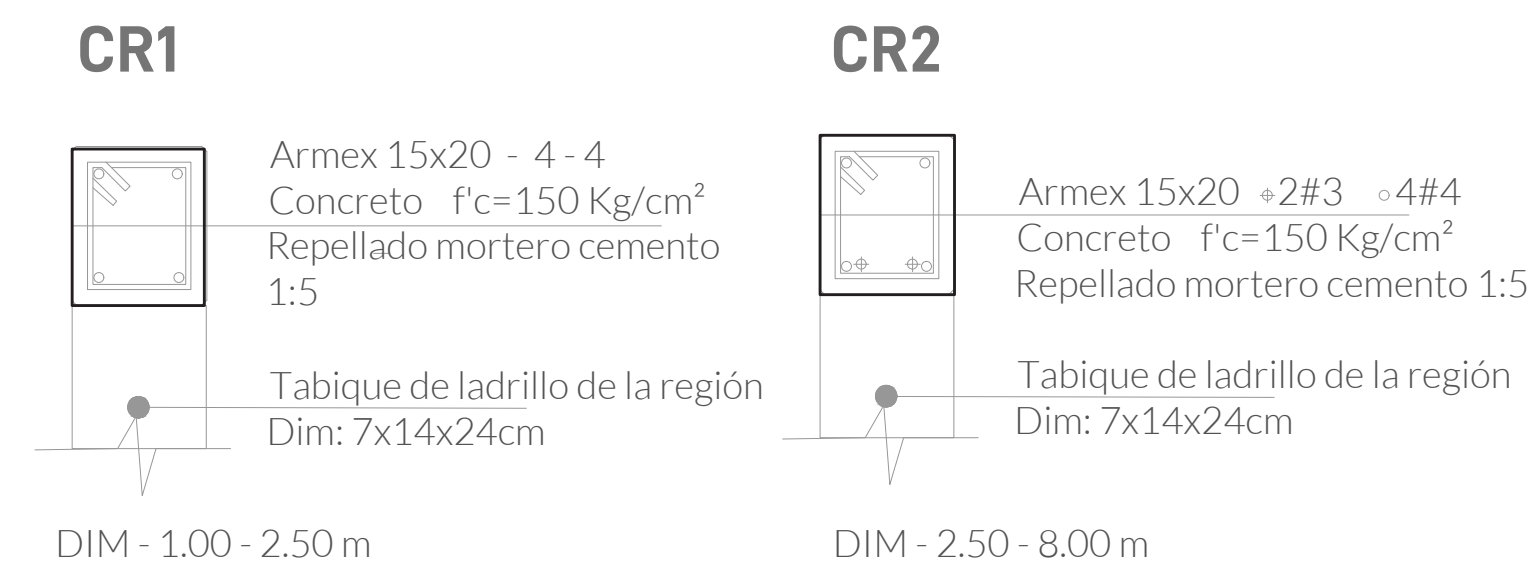
CADENA DE DESPLANTE



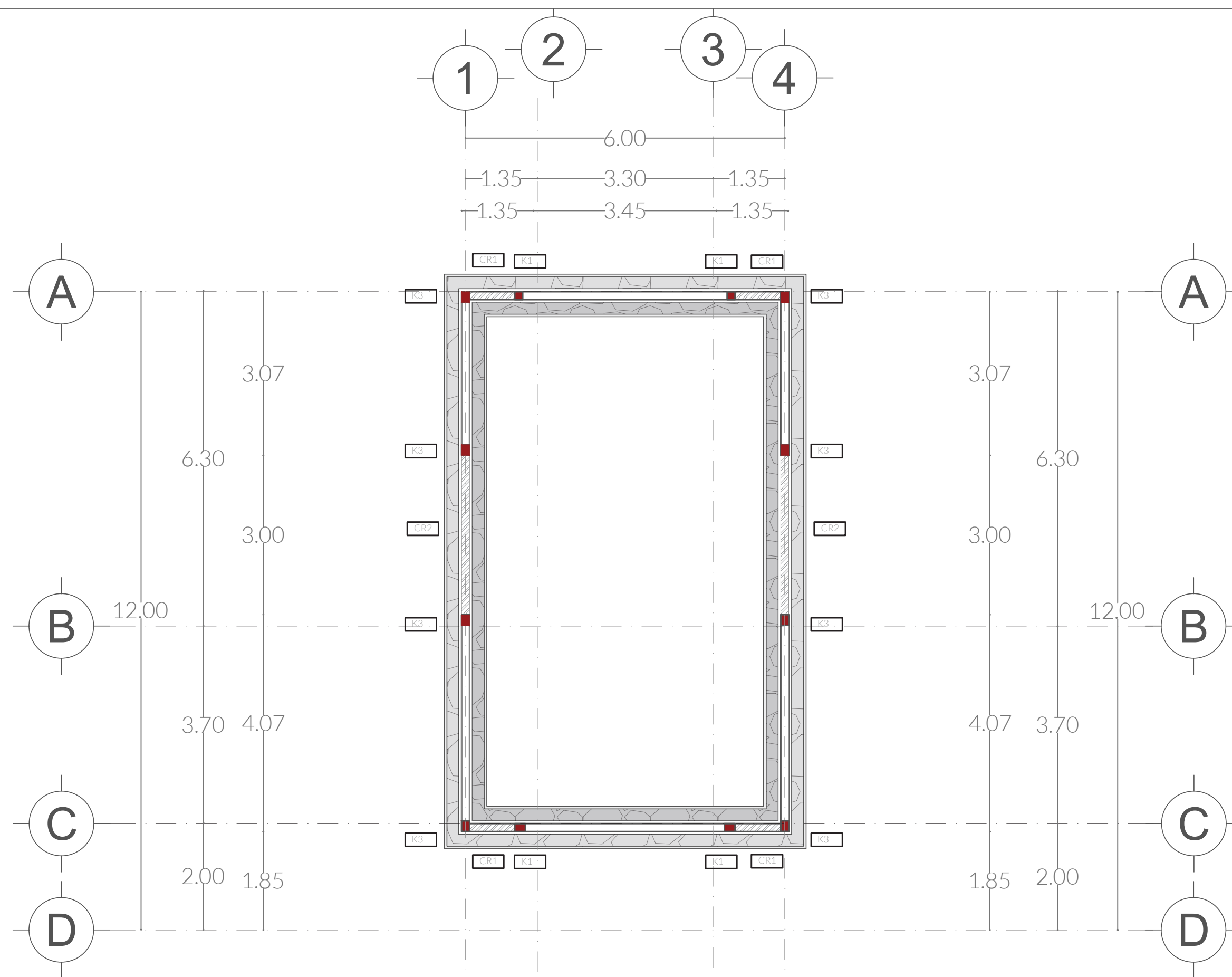
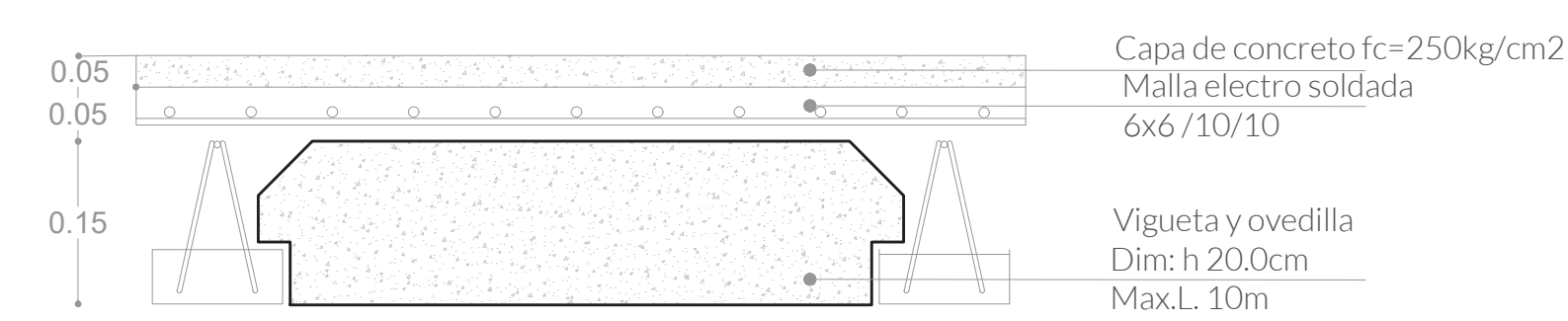
CASTILLOS



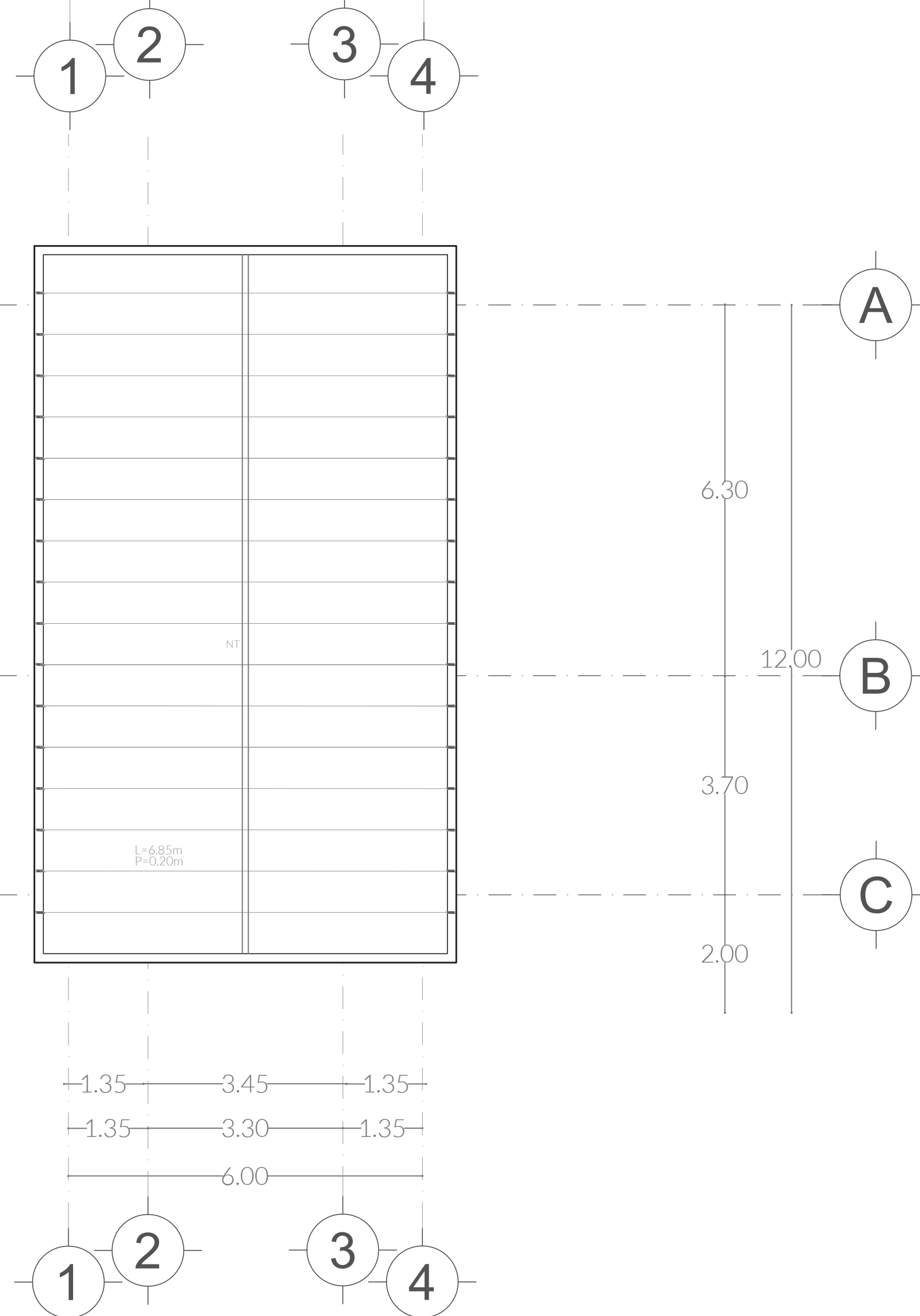
CERRAMIENTOS



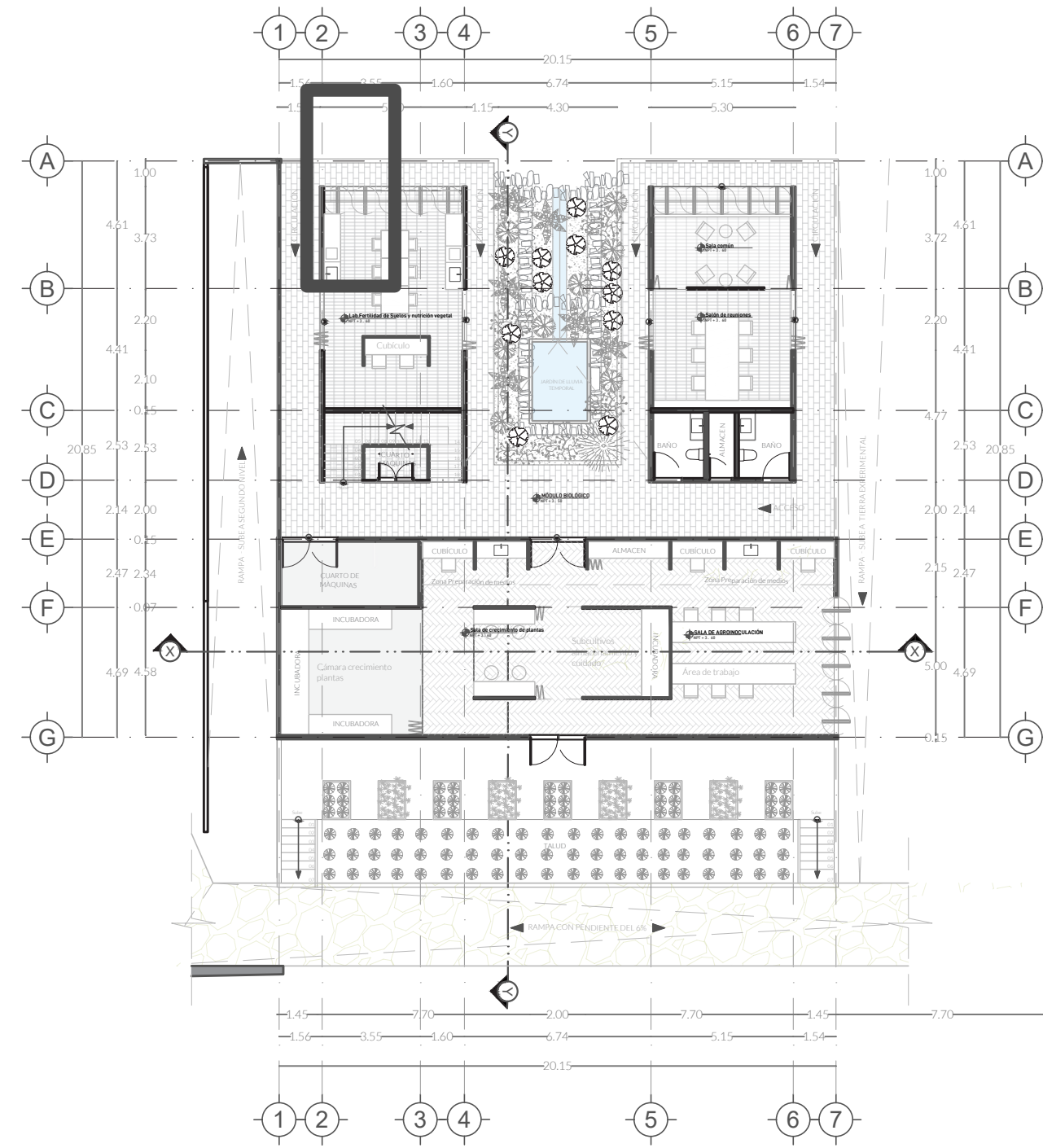
VIGUETA Y BOVEDILLA



CIMENTACIÓN



LOSA AZOTEA



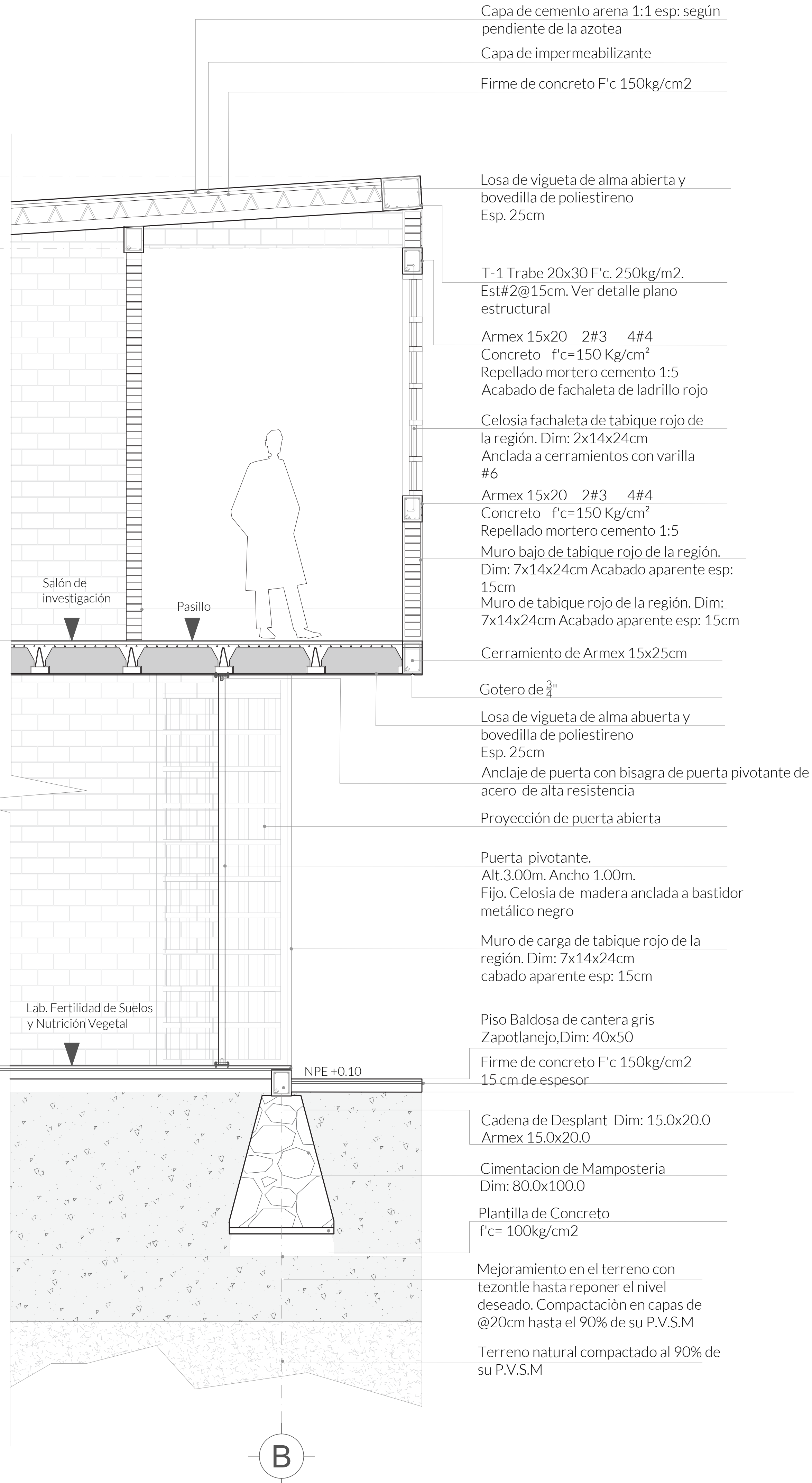
PLANO DE UBICACIÓN

▼ N +7.00

▼ N +6.45

▼ NPT +3.45

▼ NPI +0.20



Capa de cemento arena 1:1 esp: según pendiente de la azotea
 Capa de impermeabilizante
 Firme de concreto F'c 150kg/cm2

Losa de vigueta de alma abierta y bovedilla de poliestireno
 Esp. 25cm

T-1 Trabe 20x30 F'c. 250kg/m2.
 Est#2@15cm. Ver detalle plano estructural

Armex 15x20 2#3 4#4
 Concreto f'c=150 Kg/cm²
 Repellado mortero cemento 1:5
 Acabado de fachaleta de ladrillo rojo

Celosía fachaleta de tabique rojo de la región. Dim: 2x14x24cm
 Anclada a cerramientos con varilla #6

Armex 15x20 2#3 4#4
 Concreto f'c=150 Kg/cm²
 Repellado mortero cemento 1:5

Muro bajo de tabique rojo de la región. Dim: 7x14x24cm Acabado aparente esp: 15cm
 Muro de tabique rojo de la región. Dim: 7x14x24cm Acabado aparente esp: 15cm

Cerramiento de Armex 15x25cm

Gotero de 3/4"

Losa de vigueta de alma abierta y bovedilla de poliestireno
 Esp. 25cm

Anclaje de puerta con bisagra de puerta pivotante de acero de alta resistencia

Proyección de puerta abierta

Puerta pivotante.
 Alt.3.00m. Ancho 1.00m.
 Fijo. Celosía de madera anclada a bastidor metálico negro

Muro de carga de tabique rojo de la región. Dim: 7x14x24cm
 cabado aparente esp: 15cm

Piso Baldosa de cantera gris
 Zapatlajejo, Dim: 40x50

Firme de concreto F'c 150kg/cm2
 15 cm de espesor

Cadena de Desplant Dim: 15.0x20.0
 Armex 15.0x20.0

Cimentacion de Mamposteria
 Dim: 80.0x100.0

Plantilla de Concreto
 f'c= 100kg/cm2

Mejoramiento en el terreno con tezontle hasta reponer el nivel deseado. Compactación en capas de @20cm hasta el 90% de su P.V.S.M

Terreno natural compactado al 90% de su P.V.S.M

CORTE POR FACHADA
 MÓDULO BIOLÓGICO

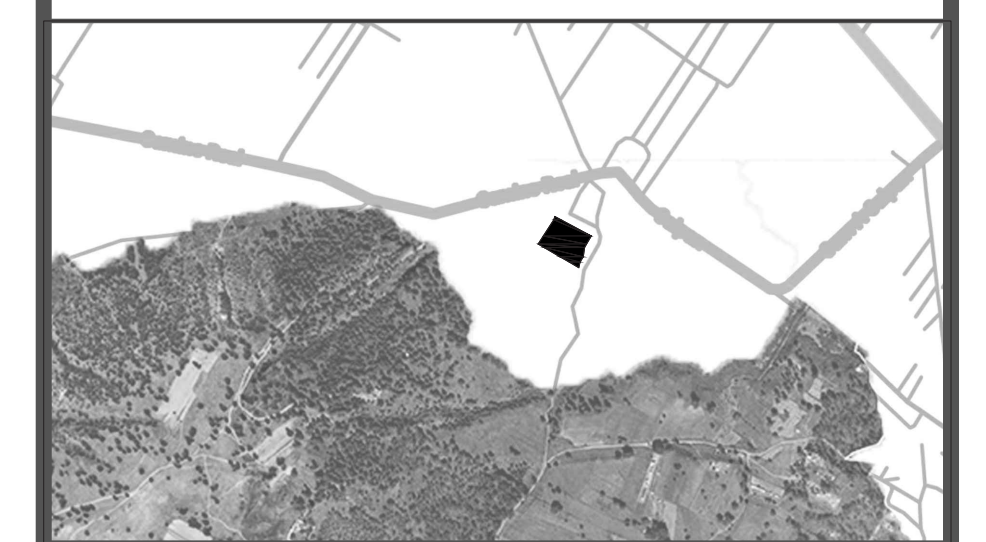
CENTRO DE INVESTIGACIÓN AGROFORESTAL
 PRIMAVERA 2022
 UNIVERSIDAD IBEROAMERICANA PUEBLA

SIMBOLOGÍA

- ◀ Indica accesos
- ⊗ Indica dirección de corte
- ⊙ Indica nivel de piso terminado
- ▨ Contratrabes
- ▧ Cimentación
- Castillos
- Columna

UBICACIÓN

Calles Calpan. Terreno a un costado de la ladera noroeste, Parque Estatal Cerro Zapoteca, San Pedro Cholula, Puebla.



ESCALA 1:20 DIMENSIONES METROS

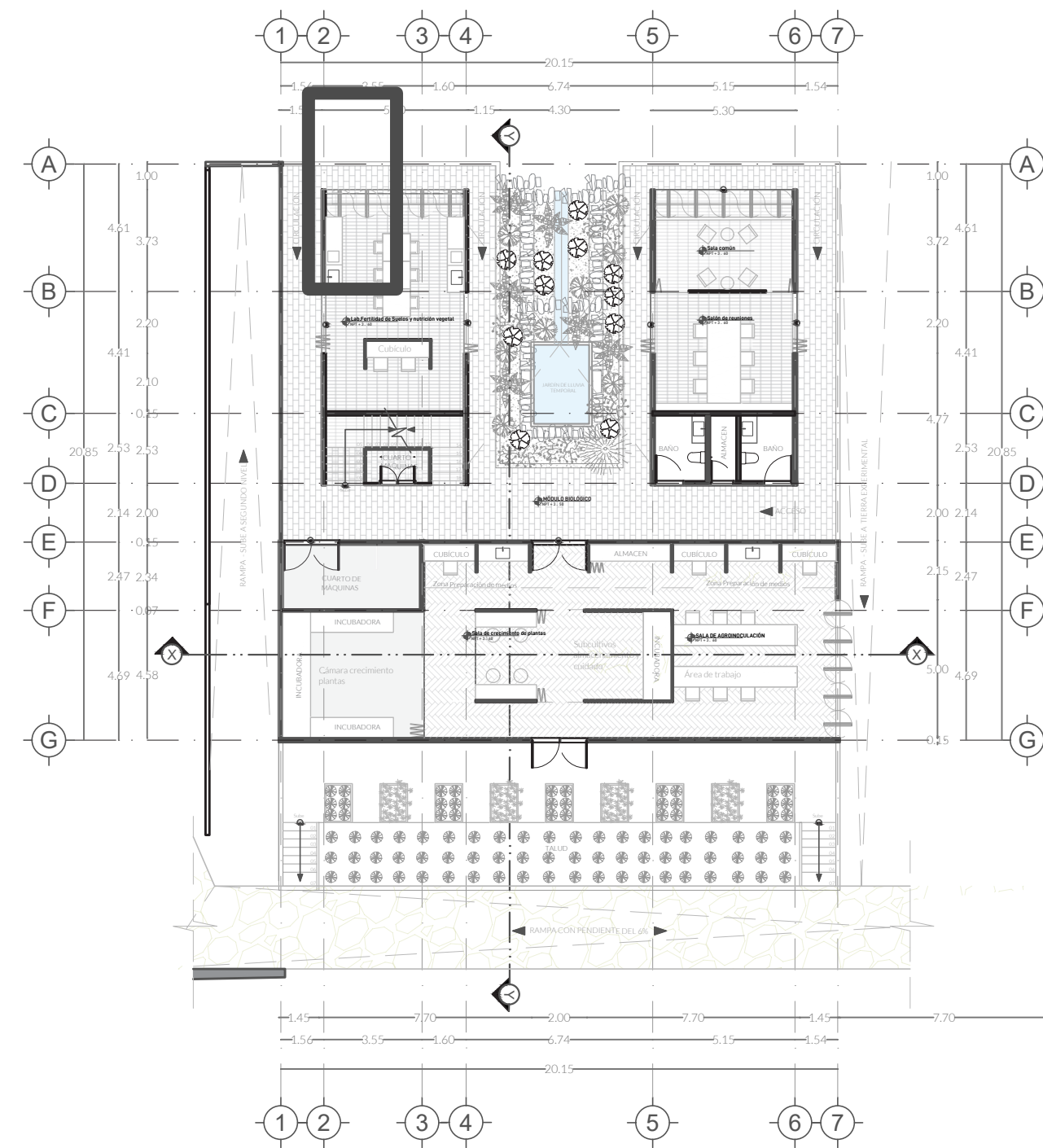
PLANO CORTE POR FACHADA

FECHA ABRIL 2022

ASESORES ARQ. DIEGO RIVARAHEL ING. CARLOS BUSTOS MOTA

DIBUJO ARELLANO LÓPEZ-SANTAMARÍA

PLANO EST.09



PLANO DE UBICACIÓN

▼ N +7.00

▼ N +6.45

▼ NPT +3.45

▼ NPI +0.20

Capa de cemento arena 1:1 esp: según pendiente de la azotea
 Capa de impermeabilizante
 Firme de concreto F'c 150kg/cm2

Losa de vigueta de alma abierta y bovedilla de poliestireno Esp. 25cm

T-1 Trabe 20x30 F'c. 250kg/m2. Est#2@15cm. Ver detalle plano estructural

Armex 15x20 2#3 4#4
 Concreto f'c=150 Kg/cm²
 Repellado mortero cemento 1:5
 Acabado de fachaleta de ladrillo rojo

Celosia fachaleta de tabique rojo de la región. Dim: 2x14x24cm
 Anclada a cerramientos con varilla #6

Armex 15x20 2#3 4#4
 Concreto f'c=150 Kg/cm²
 Repellado mortero cemento 1:5

Muro bajo de tabique rojo de la región. Dim: 7x14x24cm Acabado aparente esp: 15cm
 Muro de tabique rojo de la región. Dim: 7x14x24cm Acabado aparente esp: 15cm

Cerramiento de Armex 15x25cm

Gotero de 3/4"

Losa de vigueta de alma abierta y bovedilla de poliestireno Esp. 25cm

Anclaje de puerta con bisagra de puerta pivotante de acero de alta resistencia

Proyección de puerta abierta

Puerta pivotante. Alt.3.00m. Ancho 1.00m. Fijo. Celosia de madera anclada a bastidor metálico negro

Muro de carga de tabique rojo de la región. Dim: 7x14x24cm cabado aparente esp: 15cm

Piso Baldosa de cantera gris Zapotlanejo, Dim: 40x50

Firme de concreto F'c 150kg/cm2 15 cm de espesor

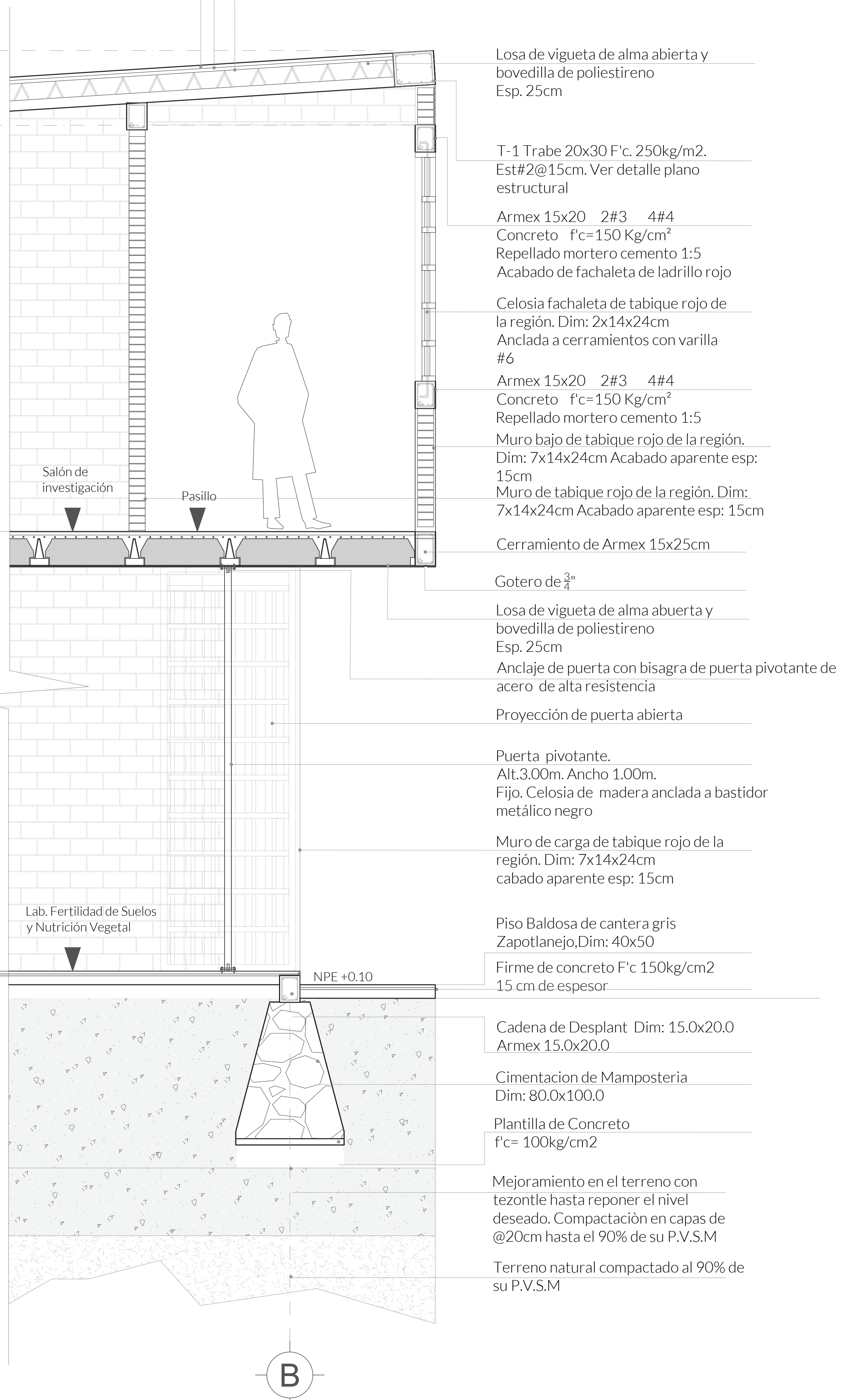
Cadena de Desplant Dim: 15.0x20.0 Armex 15.0x20.0

Cimentacion de Mamposteria Dim: 80.0x100.0

Plantilla de Concreto f'c= 100kg/cm2

Mejoramiento en el terreno con tezontle hasta reponer el nivel deseado. Compactación en capas de @20cm hasta el 90% de su P.V.S.M

Terreno natural compactado al 90% de su P.V.S.M



Salón de investigación

Pasillo

Lab. Fertilidad de Suelos y Nutrición Vegetal

NPE +0.10

B

CORTE POR FACHADA MÓDULO BIOLÓGICO

CENTRO DE INVESTIGACIÓN AGROFORESTAL

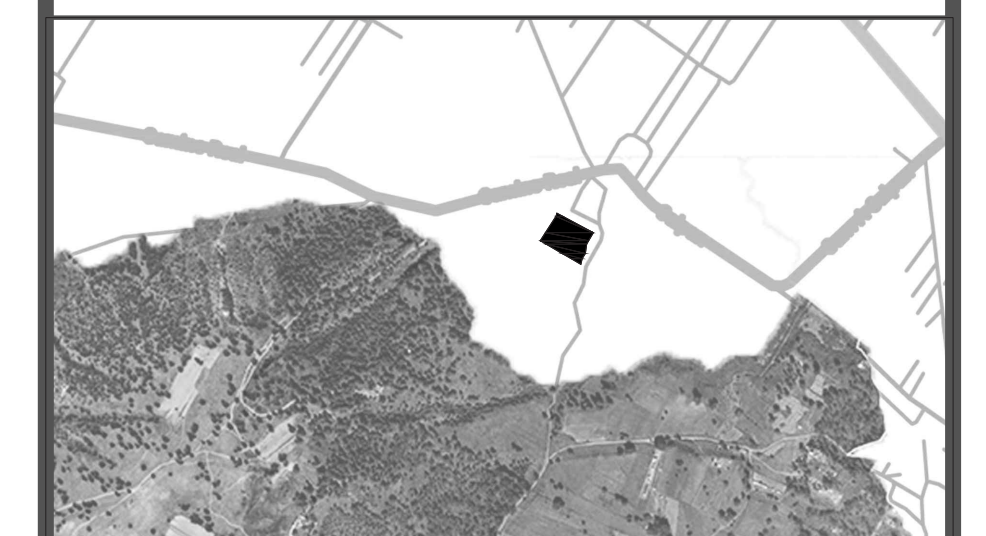
PRIMAVERA 2022
 UNIVERSIDAD IBEROAMERICANA PUEBLA

SIMBOLOGÍA

- ◀ Indica accesos
- ⊗ Indica dirección de corte
- ⊙ Indica nivel de piso terminado
- ▨ Contratraves
- ▧ Cimentación
- Castillos
- Columna

UBICACIÓN

Calle Calpan. Terreno a un costado de la ladera noroeste. Parque Estatal Cerro Zapoteca, San Pedro Cholula, Puebla.



ESCALA 1:20 DIMENSIONES METROS

PLANO CORTE POR FACHADA

FECHA 18/01/2022

ASESORES ARQ. DIEGO RIVERA ABEL ING. CARLOS BUSTOS MOTA

DIBUJO VANIA FLORES SANTAMARÍA

PLANO

EST.10