

# Pequeño Museo de la Melancolía. Nuevo equipamiento funerario en la zona metropolitana de Orizaba, Ver.

López Aldana, Ana Paula

2021-12-10

---

<https://hdl.handle.net/20.500.11777/5160>

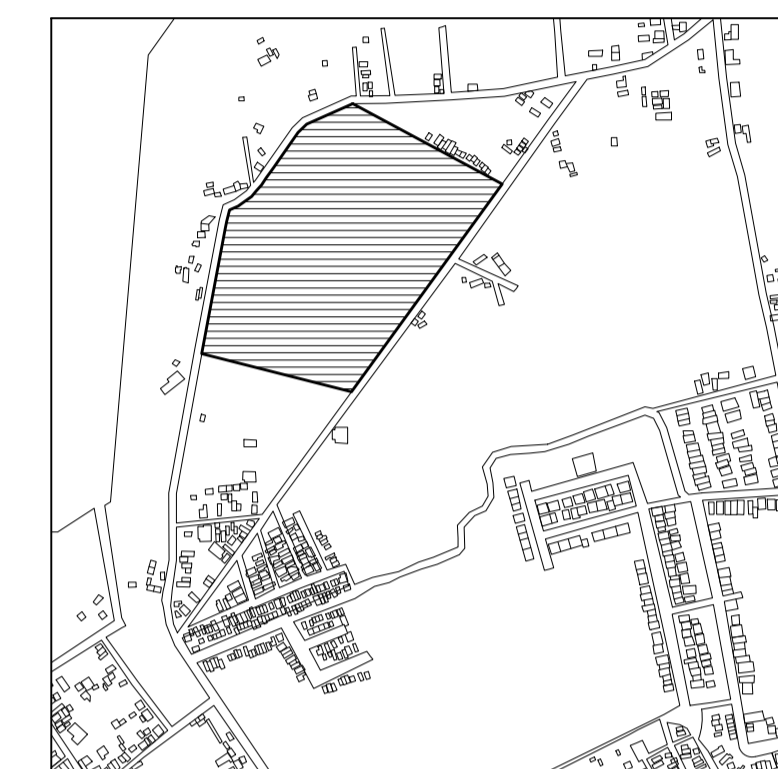
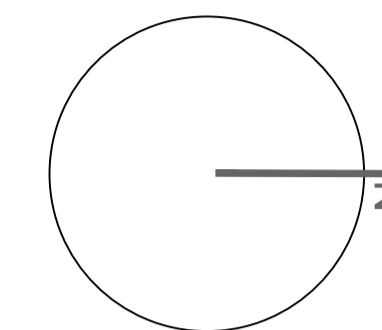
<http://repositorio.iberopuebla.mx/licencia.pdf>

# PEQUEÑO MUSEO DE LA MELANCOLÍA

NUEVO EQUIPAMIENTO FUNERARIO EN LA  
ZONA METROPOLITANA DE ORIZABA,  
VERACRUZ

PLANOS DE ACABADOS

ANA PAULA LÓPEZ ALDANA  
OTOÑO 2021



TERRENO

ESPECIFICACIONES GENERALES

CUADRO DE ÁREAS

SUPERFICIE TOTAL DEL PREDIO	
TOTAL	102,920.58 m <sup>2</sup>
SUPERFICIE TOTAL DE CONSTRUCCIÓN	
DESPLANTE	1422.29 m <sup>2</sup>
PLANTA SOTANO EDIFICIO 1	418.86 m <sup>2</sup>
PLANTA NIVEL -1.70 EDIFICIO 1	1,422.43 m <sup>2</sup>
PLANTA NIVEL -1.70 EDIFICIO 2	847.13 m <sup>2</sup>
ZONA DE ENTERRIOS	13,275 m <sup>2</sup>
PLAZA Y ANDADORES	13,076 m <sup>2</sup>
JARDINES	13,076 m <sup>2</sup>

TOTAL DE CONSTRUCCIÓN 16,662.39 m<sup>2</sup>

(Únicamente incluye los edificios y zona de enterrios)

TOTAL 16,662 m<sup>2</sup>

ÁREA LIBRE 86,2582.58 m<sup>2</sup>

NOTAS

ESPECIFICACIONES GENERALES

- LAS COTAS ESTAN DADAS EN METROS
- LAS ACOTACIONES ESTAN DE EJES A MUROS
- LOS NIVELES ESTÁN DADOS A NIVEL DE PISO TERMINADO

ESCALA 1 : 50

ESCALA GRÁFICA



PROYECTO :

NUEVO EQUIPAMIENTO FUNERARIO EN LA ZM DE ORIZABA

DIRECCIÓN :

PROPIETARIO :

ARQ. ANA PAULA LÓPEZ ALDANA

PROYECTO :

ARQ. ANA PAULA LÓPEZ ALDANA

D. R. O. :

REGISTRO: CEDULA PROFESIONAL:

DIBUJO:

ARQ. ANA PAULA LÓPEZ ALDANA

EQUIPAMIENTO FUNERARIO

PLANOS DE ACABADOS  
ACABADOS EN MUROS, PLAFONES Y PISOS

PLANO:

AC-01

FECHA:

DICIEMBRE 2021

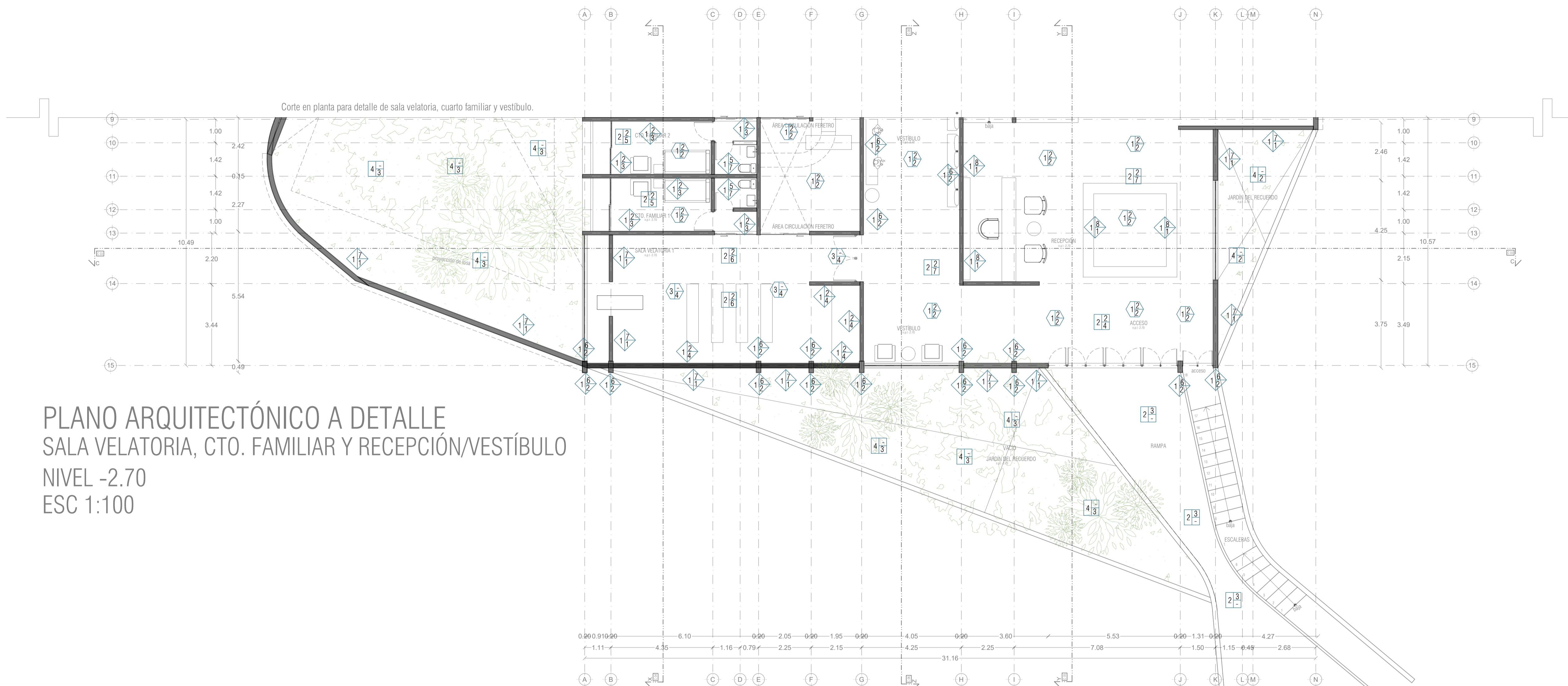
ESCALA:

1:100

CLAVE:

PMDM-AC-01

PLANO ARQUITECTÓNICO A DETALLE  
SALA VELATORIA, CTO. FAMILIAR Y RECEPCIÓN/VESTÍBULO  
NIVEL -2.70  
ESC 1:100



MUROS

Material base

- Muro de tabique rojo común, mezcla de diferentes tonalidades de barro, asentado con mortero simple.
- Bastidor a base de postes de lámina rollada de acero galvanizado, canales de lámina galvanizada en U y ángulos para armados y soportes
- Muro de concreto armado con acabado simple de concreto descimbrado.

Acabado inicial

- Repellado de mortero cemento-arena acabado rústico, grosor 2 cm.
- Aplanado fino de mortero cemento-arena acabado fino, grosor 2 cm.
- Estuco a plomo y regla, acabado liso
- Panel de durock marca Tablaroca o similar repellado con acabado fino.
- Adhesivo PSP pegazulejo.
- Tabique/bloque de termoarcilla en medida de pieza necesaria para aplicación.
- Cemento pulido con pigmentos para microcemento color Arena.
- Cemento pulido con pigmentos para microcemento color Cuarzo.

Acabado final

- Sellador para concreto acabado mate, aplicación a dos manos.
- Sellador para barro y tabique acabado mate, aplicación a dos manos.
- Pintura vinilca color Crisantemo 002-03 marca Comex o similar, aplicada a dos manos.
- Pintura vinilca color Yogurth J5-03 marca Comex o similar, aplicada a dos manos.
- Pintura vinilca color Albatros 007-03 marca Comex o similar, aplicada a dos manos.
- Baldosa de barro medidas 15x30 en color arena.
- Azulejo Gama verde 1A 20 x 30 cm. Marca Porcelanite, aplicado en piezas de 20 x 30 y 10x15.

PLAFONES

Material base

- Losa de vigueta y bovedilla.
- Triplay de 3 o 6 mm enchapado de roble.
- Bastidor a base de postes de lámina rollada de acero galvanizado, canales de lámina galvanizada en U y ángulos para armados y soportes.

Acabado inicial

- Repellado de mortero cemento-arena acabado rústico, grosor 2 cm.
- Aplanado fino de mortero cemento-arena acabado fino, grosor 2 cm.
- Estuco a plomo y regla, acabado liso
- Cemento pulido con pigmentos para microcemento color Arena.
- Cemento pulido con pigmentos para microcemento color Cuarzo.

Acabado final

- Pintura vinilca color Yogurth J5-03 marca Comex o similar, aplicada a dos manos.
- Pintura vinilca color Crisantemo 002-03 marca Comex o similar, aplicada a dos manos.
- Pintura vinilca color Albatros 007-03 marca Comex o similar, aplicada a dos manos.
- Triplay de 3 o 6mm enchapado de roble.

PISOS

Material base

- Losa de vigueta y bovedilla.
- Firme de concreto armado, conforme a especificación estructural.
- Cama de arena y gravilla compactada.
- Tierra natural compactada.

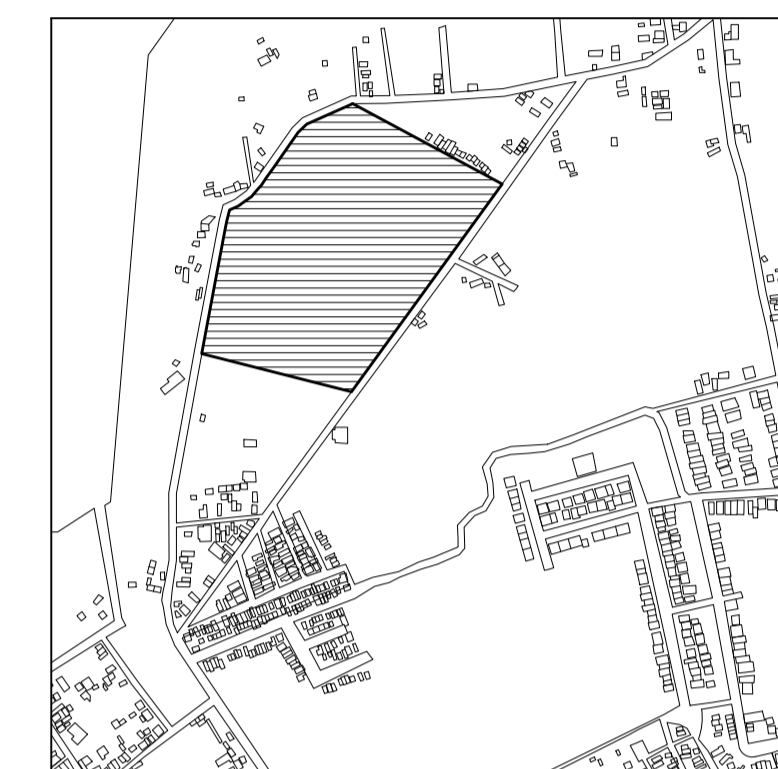
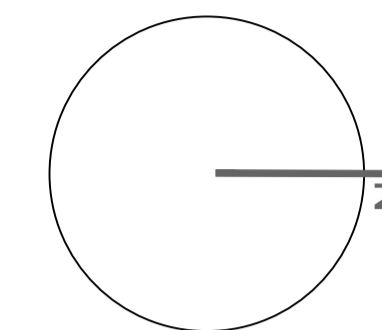
Acabado inicial

- Cemento pulido color natural.
- Adhesivo PSP pegazulejo.
- Concreto lavado. Mezcla de cemento gris, pigmento negro y granito negro de 3/4".
- Adopasto de concreto modelo doble gato, acabado natural.

Acabado final

- Mármol Santo Tomás en acabado mate con piezas de 1.00 x 0.60m
- Adoquin color gris o negro tamaño 20x20.
- Pasto
- Piso porcelánico en formato extragrande 120X120 cms rectificado, estilo cemento, color grafito. Modelo Avenue, marca Inter ceramic.
- Piso cerámico en formato mediano 15x50 cms, estilo madera, color beige. Modelo Andino marca Inter ceramic.
- Piso cerámico en formato grande 60X60 cms, estilo cemento, color beige. Modelo Cityline, marca Inter ceramic
- Piso cerámico en formato grande 60X60 cms, estilo cemento, color gris oscuro. Modelo Cityline, marca Inter ceramic

cambio de material en pisos	■
cambio de material en muros	◀
cambio de material en plafones	◀



ESPECIFICACIONES GENERALES

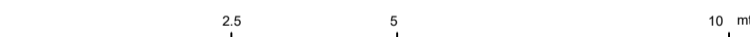
CUADRO DE ÁREAS

SUPERFICIE TOTAL DEL PREDIO	
TOTAL	102,920.58 m <sup>2</sup>
SUPERFICIE TOTAL DE CONSTRUCCIÓN	
DESPLANTE	1422.29 m <sup>2</sup>
PLANTA SOTANO EDIFICIO 1	418.86 m <sup>2</sup>
PLANTA NIVEL -1.70 EDIFICIO 1	1,422.40 m <sup>2</sup>
PLANTA NIVEL -1.70 EDIFICIO 2	847.13 m <sup>2</sup>
ZONA DE ENTERRIOS	12,275 m <sup>2</sup>
PLAZA Y ANDADORES	13,078 m <sup>2</sup>
JARDINES	13,078 m <sup>2</sup>
TOTAL DE CONSTRUCCIÓN	
TOTAL	16,662.39 m <sup>2</sup>
<small>(Únicamente incluye los edificios y zona de enterrios)</small>	
TOTAL	16,662 m <sup>2</sup>
AREA LIBRE	86,2582.58 m <sup>2</sup>

- LAS COTAS ESTAN DADAS EN METROS
- LAS ACOTACIONES ESTAN DE EJES A MUROS
- LOS NIVELES ESTÁN DADOS A NIVEL DE PISO TERMINADO

ESCALA 1 : 50

ESCALA GRÁFICA



PROYECTO :

NUEVO EQUIPAMIENTO FUNERARIO EN LA ZM DE ORIZABA

DIRECCIÓN :

PROPIETARIO :  
ARQ. ANA PAULA LÓPEZ ALDANA

PROYECTÓ :  
ARQ. ANA PAULA LÓPEZ ALDANA

D.R.O. :  
REGISTRO : CEDULA PROFESIONAL :

DIBUJÓ :  
ARQ. ANA PAULA LÓPEZ ALDANA

PLANO ARQUITECTÓNICO A DETALLE  
SALA VELATORIA, CTO. FAMILIAR Y RECEPCIÓN/VESTÍBULO  
NIVEL -2.70  
ESC 1:100

PISOS

Material base

- 1.Losa de vigueta y bovedilla.
- 2.Firme de concreto armado, conforme a especificación estructural.
- 3.Cama de arena y gravilla compactada.
- 4.Tierra natural compactada.

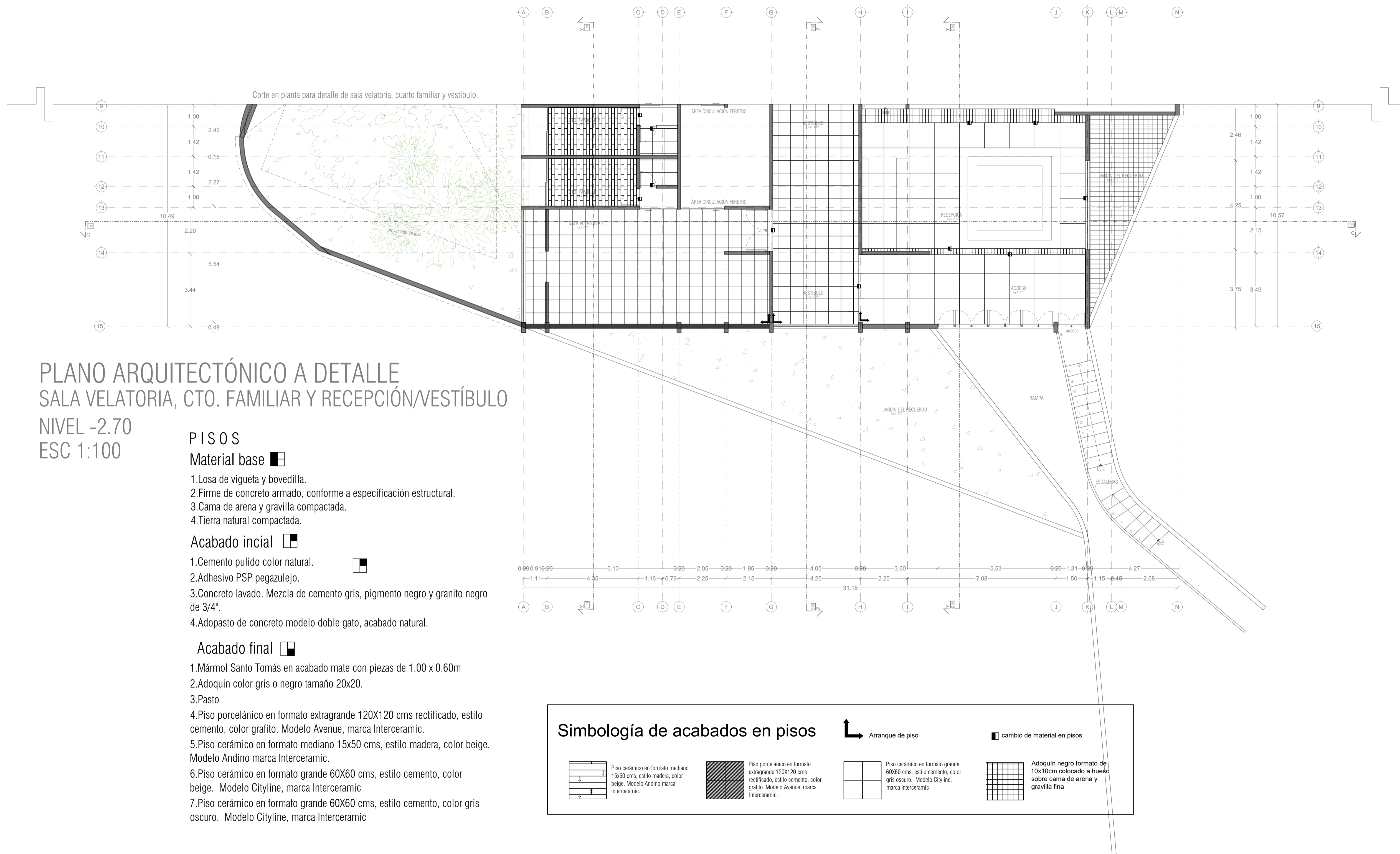
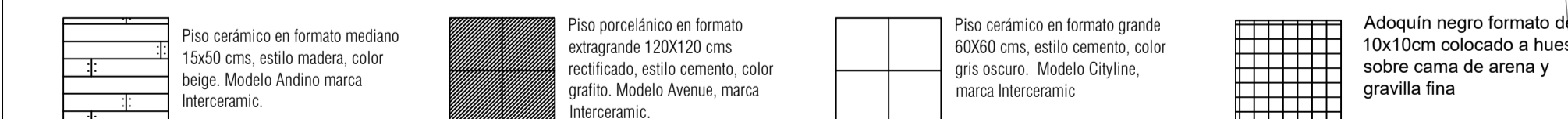
Acabado inicial

- 1.Cemento pulido color natural.
- 2.Adhesivo PSP pegazulejo.
- 3.Concreto lavado. Mezcla de cemento gris, pigmento negro y granito negro de 3/4".
- 4.Adopasto de concreto modelo doble gato, acabado natural.

Acabado final

- 1.Mármol Santo Tomás en acabado mate con piezas de 1.00 x 0.60m
- 2.Adoquín color gris o negro tamaño 20x20.
- 3.Pasto
- 4.Piso porcelánico en formato extragrande 120X120 cms rectificado, estilo cemento, color grafito. Modelo Avenue, marca Inter ceramic.
- 5.Piso cerámico en formato mediano 15x50 cms, estilo madera, color beige. Modelo Andino marca Inter ceramic.
- 6.Piso cerámico en formato grande 60X60 cms, estilo cemento, color beige. Modelo Cityline, marca Inter ceramic
- 7.Piso cerámico en formato grande 60X60 cms, estilo cemento, color gris oscuro. Modelo Cityline, marca Inter ceramic

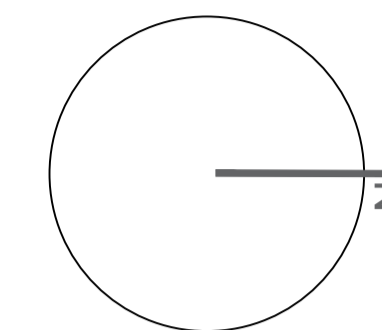
Simbología de acabados en pisos



### PEQUEÑO MUSEO DE LA MELANCOLÍA

NUEVO EQUIPAMIENTO FUNERARIO EN LA ZONA METROPOLITANA DE ORIZABA, VERACRUZ

#### ORIENTACIÓN



#### CROQUIS DE LOCALIZACIÓN

#### TERRENO

##### ESPECIFICACIONES GENERALES

##### CUADRO DE ÁREAS

SUPERFICIE TOTAL DEL PREDIO  
TOTAL 102,920.58 m<sup>2</sup>

##### SUPERFICIE TOTAL DE CONSTRUCCIÓN

DESPLANTE 1429.29 m<sup>2</sup>  
PLANTA SÓTANO EDIFICIO 1 418.86 m<sup>2</sup>  
PLANTA NIVEL -1.70 EDIFICIO 1 1,422.40 m<sup>2</sup>  
PLANTA NIVEL -1.70 EDIFICIO 2 847.13 m<sup>2</sup>  
ZONA DE ENTERRIOS 13,275 m<sup>2</sup>  
PLAZA Y ANDADORES 13,076 m<sup>2</sup>  
JARDINES 13,076 m<sup>2</sup>

##### TOTAL DE CONSTRUCCIÓN 16,662.39 m<sup>2</sup>

(Únicamente incluye los edificios y zona de enterrios)

TOTAL 16,662 m<sup>2</sup>

ÁREA LIBRE 86,258.25 m<sup>2</sup>

#### TERRENO

##### ESPECIFICACIONES GENERALES

##### CUADRO DE ÁREAS

SUPERFICIE TOTAL DEL PREDIO

TOTAL 102,920.58 m<sup>2</sup>

##### SUPERFICIE TOTAL DE CONSTRUCCIÓN

DESPLANTE 1429.29 m<sup>2</sup>

TOTAL 337.07 m<sup>2</sup>

ÁREA LIBRE 137.64 m<sup>2</sup>

PLANTA SÓTANO EDIFICIO 1 160.45 m<sup>2</sup>

PLANTA NIVEL -1.70 EDIFICIO 1 1429.29 m<sup>2</sup>

PLANTA NIVEL -1.70 EDIFICIO 2 176.62 m<sup>2</sup>

TOTAL 337.07 m<sup>2</sup>

ÁREA LIBRE 137.64 m<sup>2</sup>

#### NOTAS

##### ESPECIFICACIONES GENERALES

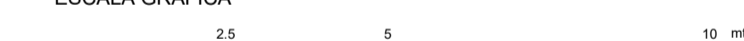
LAS COTAS ESTAN DADAS EN METROS

LAS ACOTACIONES ESTAN DE EJES A MUROS

LOS NIVELES ESTÁN DADOS A NIVEL DE PISO TERMINADO

ESCALA 1 : 50

ESCALA GRÁFICA



PROYECTO :

NUEVO EQUIPAMIENTO FUNERARIO EN LA ZM DE ORIZABA

DIRECCIÓN :

PROPIETARIO :

ARQ. ANA PAULA LÓPEZ ALDANA

PROYECTÓ :

ARQ. ANA PAULA LÓPEZ ALDANA

D.R.O. :

REGISTRO: CEDULA PROFESIONAL:

DIBUJÓ :

ARQ. ANA PAULA LÓPEZ ALDANA

#### EQUIPAMIENTO FUNERARIO

PLANOS ACABADOS  
PLANOS CANCELERÍAS

PLANO:

# CN-01

FECHA:

DICIEMBRE 2021

ESCALA:

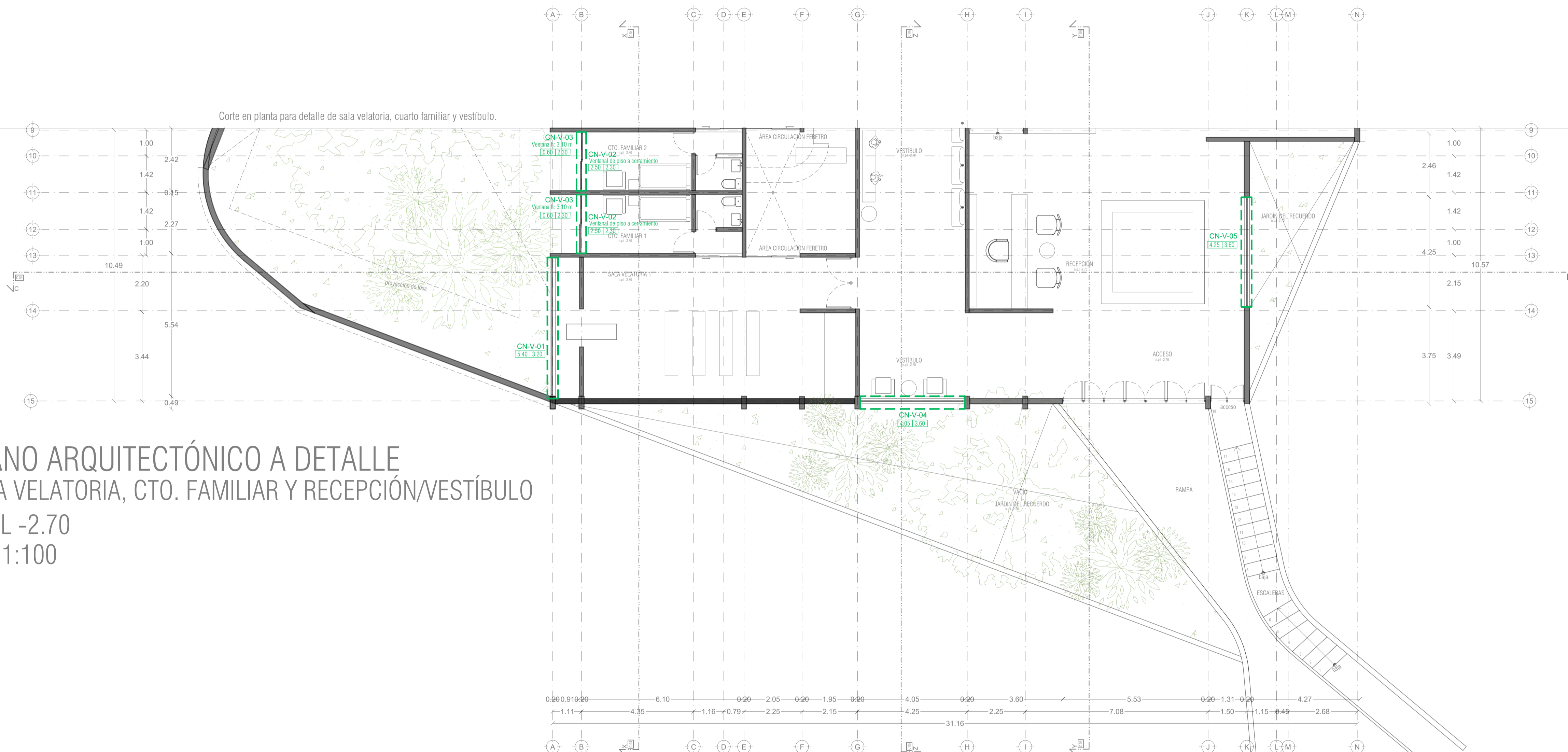
1:100

CLAVE:

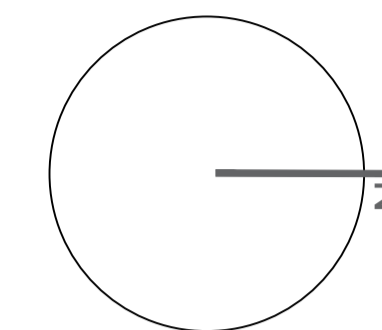
PMDM-CN-01

## PLANO ARQUITECTÓNICO A DETALLE SALA VELATORIA, CTO. FAMILIAR Y RECEPCIÓN/VESTÍBULO NIVEL -2.70 ESC 1:100

Corte en planta para detalle de sala velatoria, cuarto familiar y vestíbulo.



ORIENTACIÓN



CROQUIS DE LOCALIZACIÓN

TERRENO

ESPECIFICACIONES GENERALES

CUADRO DE ÁREAS

SUPERFICIE TOTAL DEL PREDIO

TOTAL 102,920.58 m<sup>2</sup>

SUPERFICIE TOTAL DE CONSTRUCCIÓN

DESPLANTE 1422.29 m<sup>2</sup>

PLANTA SOTANO EDIFICIO 1 418.86 m<sup>2</sup>

PLANTA NIVEL -1.70 EDIFICIO 1 1422.40 m<sup>2</sup>

PLANTA NIVEL -1.70 EDIFICIO 2 849.13 m<sup>2</sup>

ZONA DE ENTERROS 13.275 m<sup>2</sup>

PLAZA Y ANDADORES 13.078 m<sup>2</sup>

JARDINES

TOTAL DE CONSTRUCCIÓN 16,662.39 m<sup>2</sup>

(Únicamente incluye los edificios y zona de enterreros)

TOTAL 16,662 m<sup>2</sup>

ÁREA LIBRE 86,2582.58 m<sup>2</sup>

TERRENO

ESPECIFICACIONES GENERALES

CUADRO DE ÁREAS

SUPERFICIE TOTAL DEL PREDIO

TOTAL 102,920.58 m<sup>2</sup>

SUPERFICIE TOTAL DE CONSTRUCCIÓN

DESPLANTE 1422.29 m<sup>2</sup>

PLANTA SOTANO EDIFICIO 1 160.45 m<sup>2</sup>

PLANTA NIVEL -1.70 EDIFICIO 1 1429.29 m<sup>2</sup>

PLANTA NIVEL -1.70 EDIFICIO 2 176.62 m<sup>2</sup>

TOTAL 337.07 m<sup>2</sup>

ÁREA LIBRE 137.64 m<sup>2</sup>

NOTAS

ESPECIFICACIONES GENERALES

LAS COTAS ESTAN DADAS EN METROS

LAS ACOTACIONES ESTAN DE EJES A MUROS

LOS NIVELES ESTÁN DADOS A NIVEL DE PISO TERMINADO

ESCALA 1 : 50

ESCALA GRÁFICA



PROYECTO :

NUEVO EQUIPAMIENTO FUNERARIO EN LA ZM DE ORIZABA

DIRECCIÓN :

PROPIETARIO :

ARQ. ANA PAULA LÓPEZ ALDANA

PROYECTÓ :

ARQ. ANA PAULA LÓPEZ ALDANA

D.R.O. :

REGISTRO: CEDULA PROFESIONAL:

DIBUJÓ :

ARQ. ANA PAULA LÓPEZ ALDANA

EQUIPAMIENTO FUNERARIO

PLANOS ACABADOS  
PLANOS CANCELERÍAS

PLANO:

**CN-02**

FECHA:

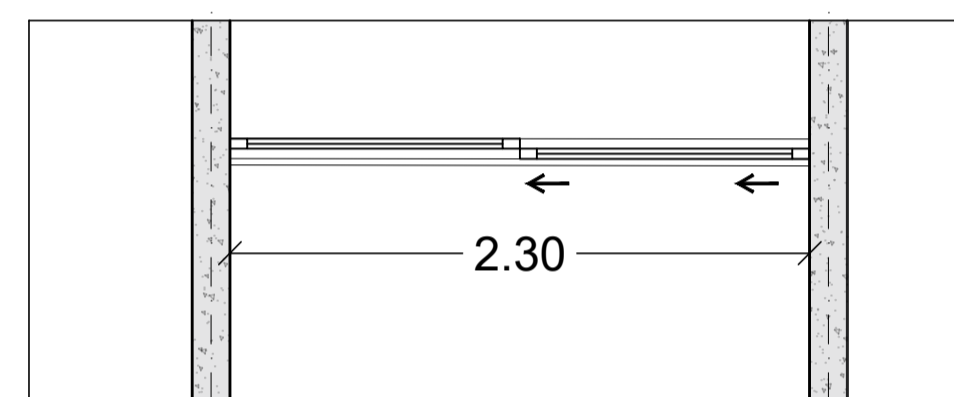
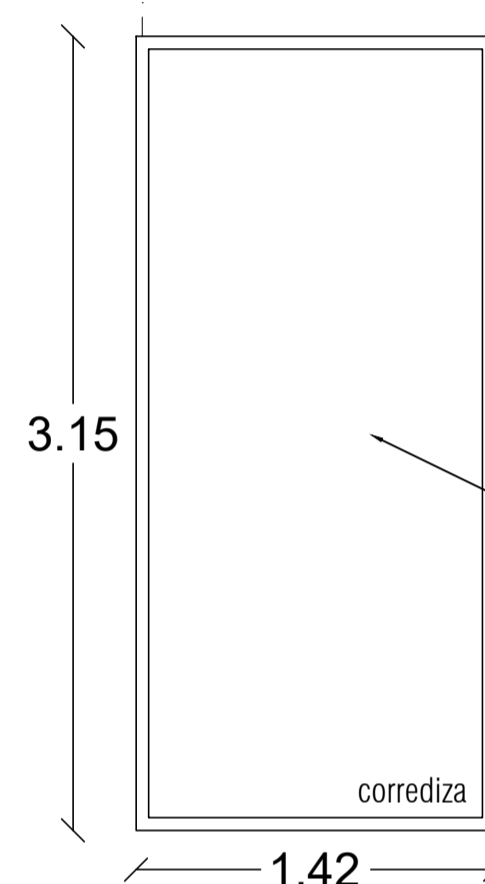
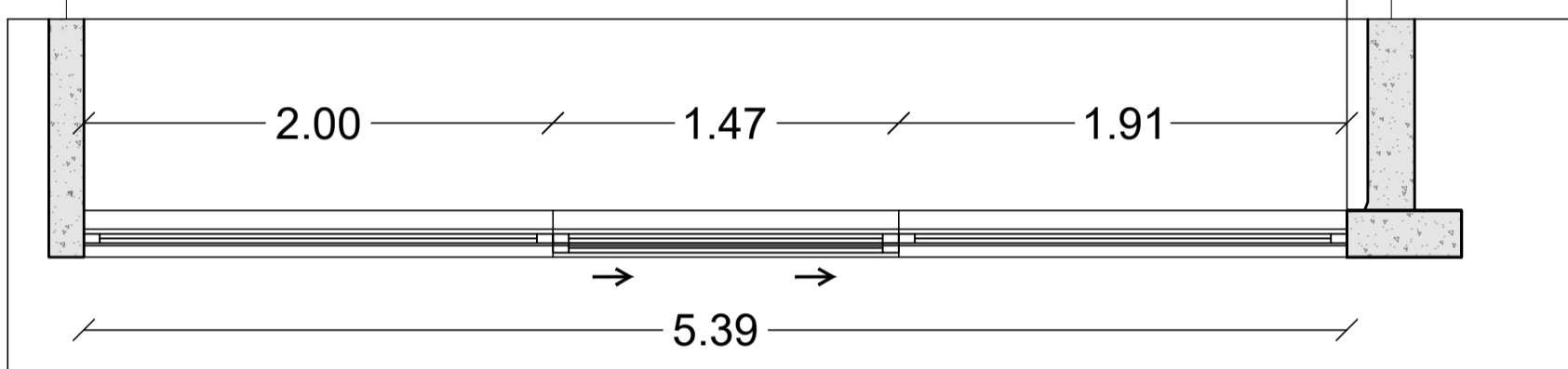
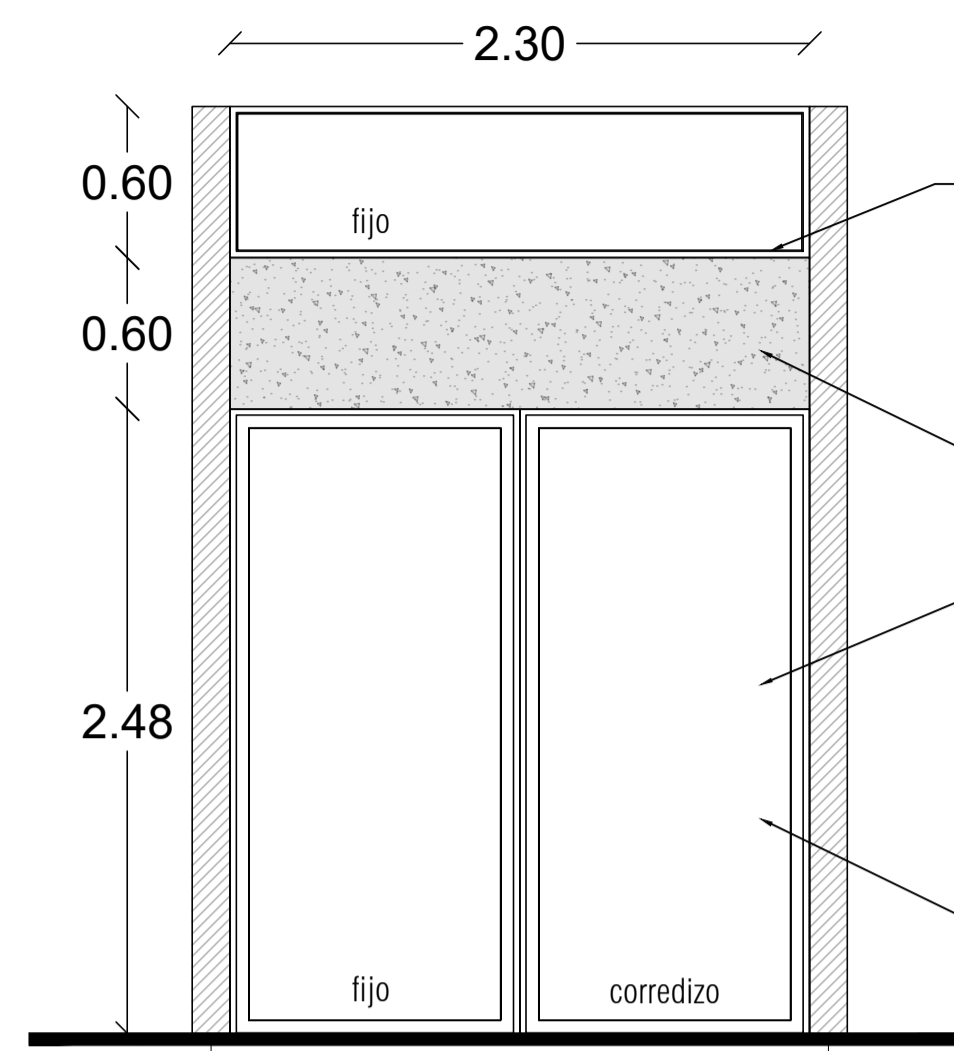
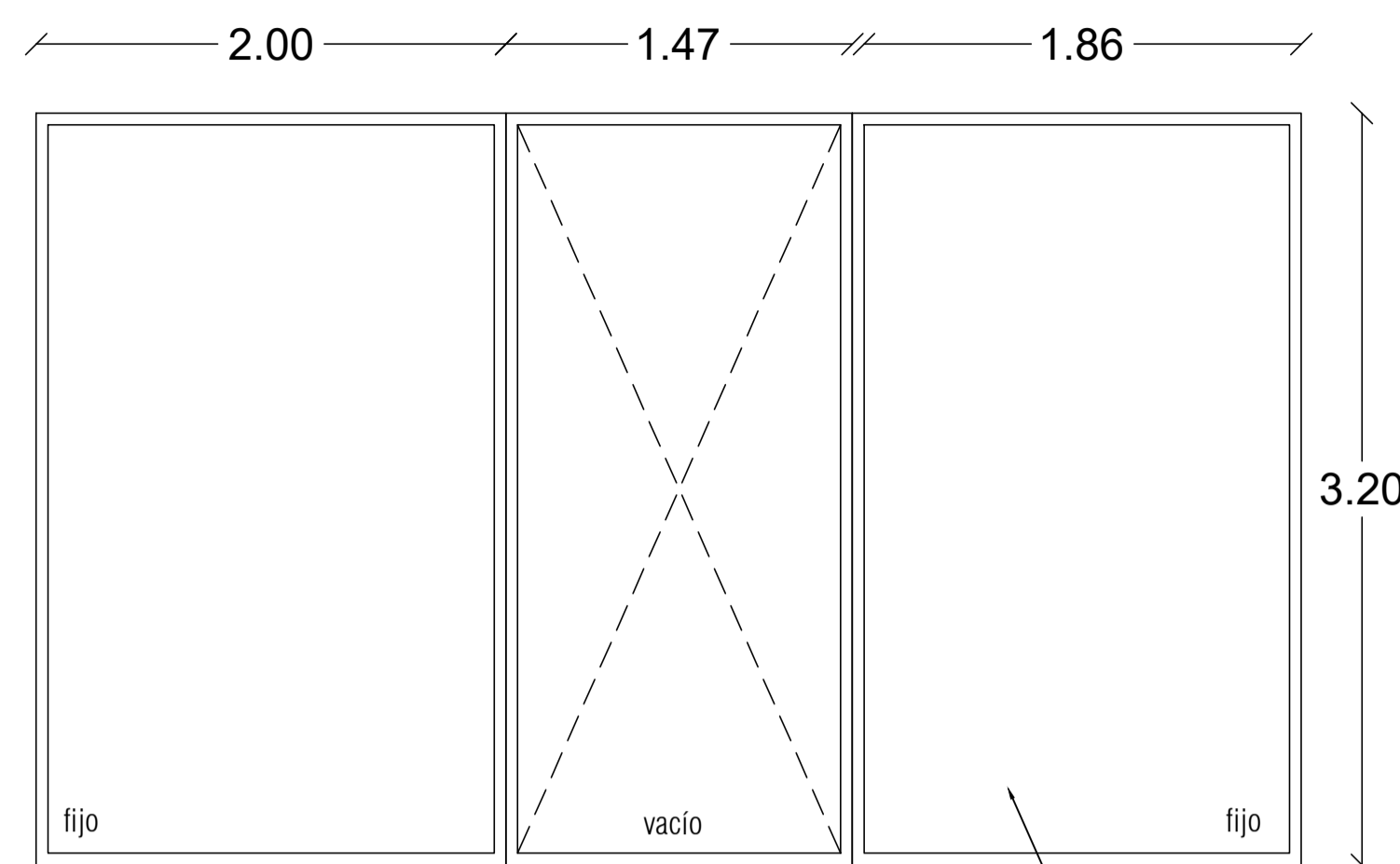
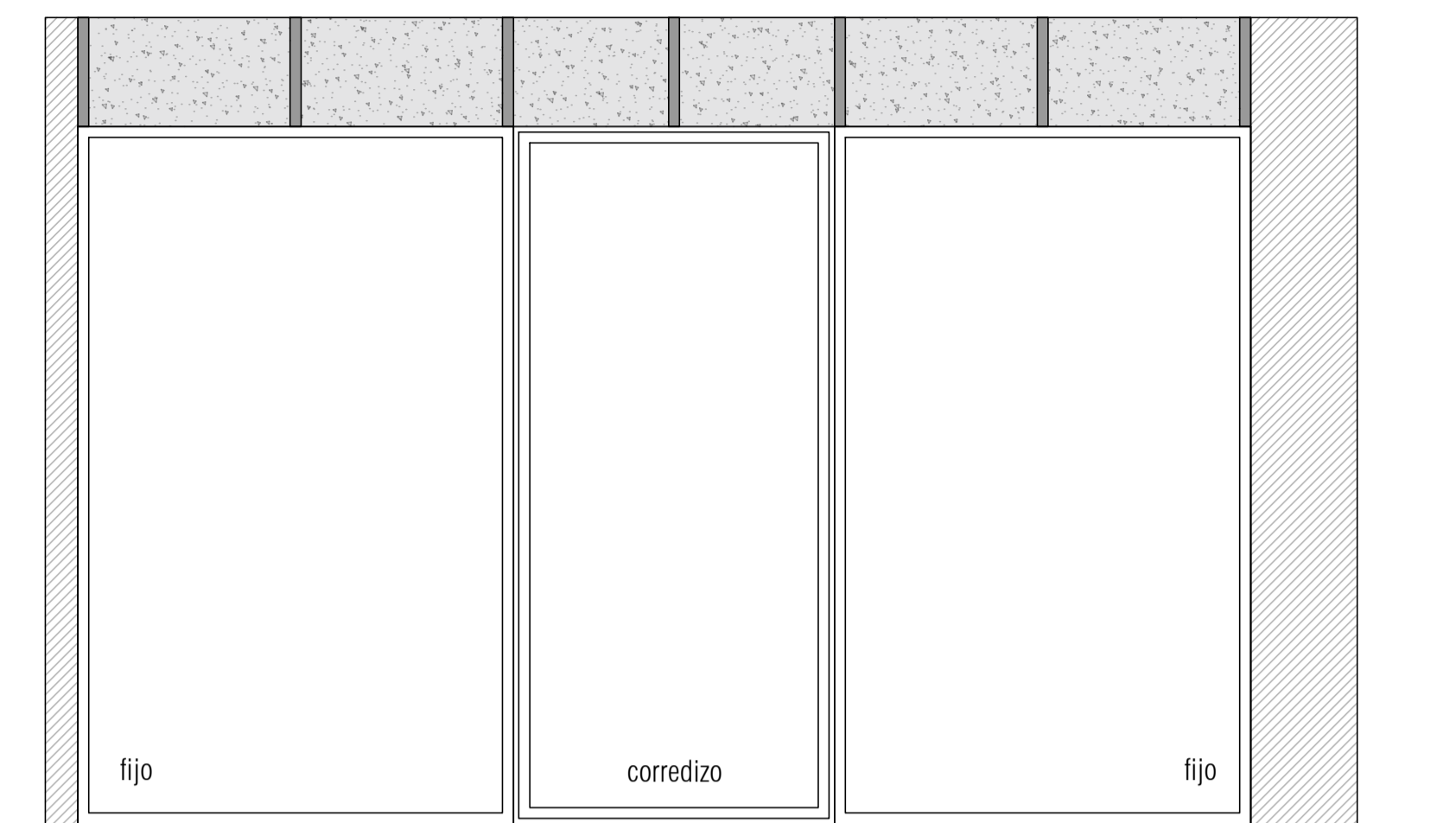
DICIEMBRE 2021

ESCALA:

1:30

CLAVE:

PMDM-CN-02

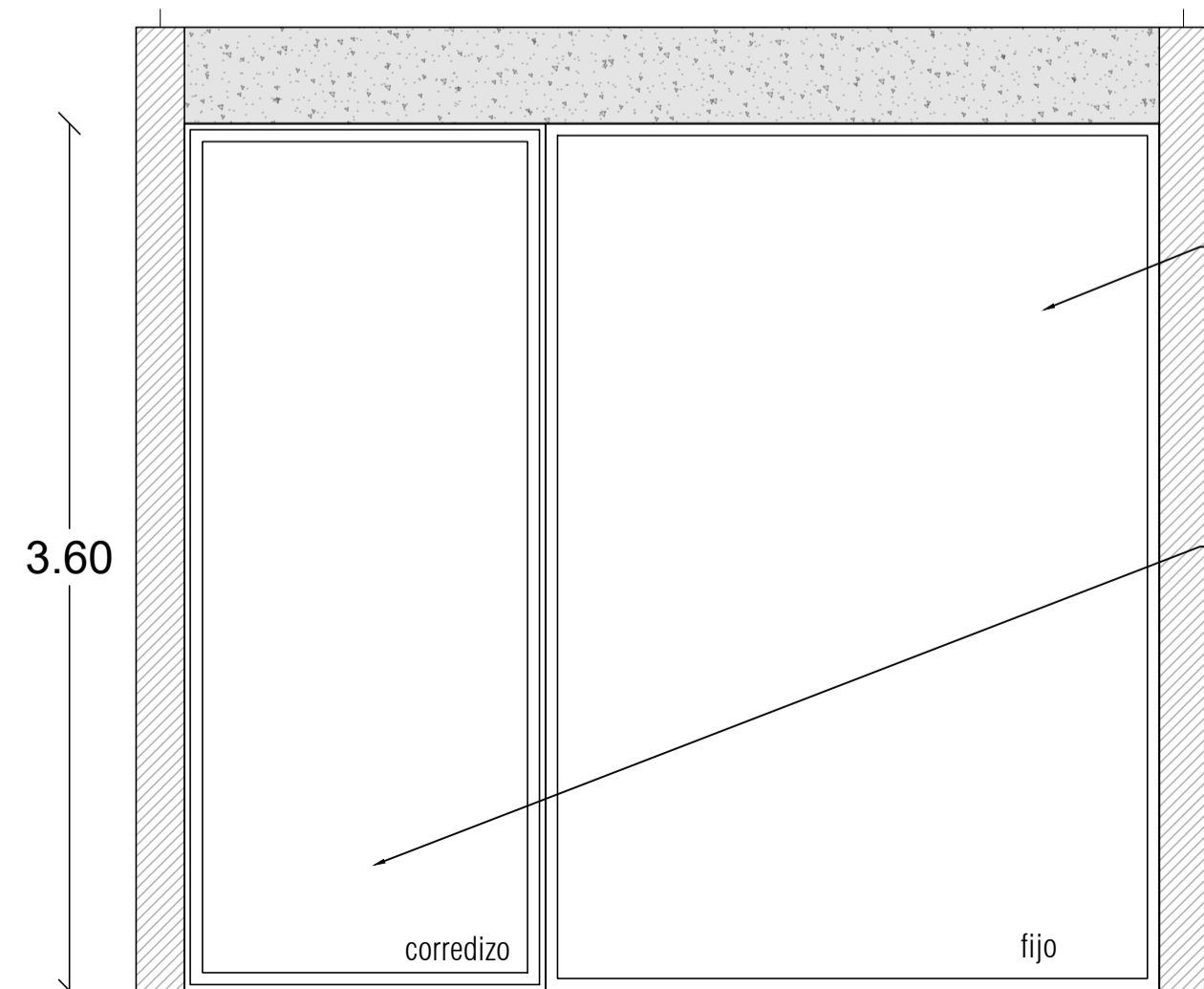
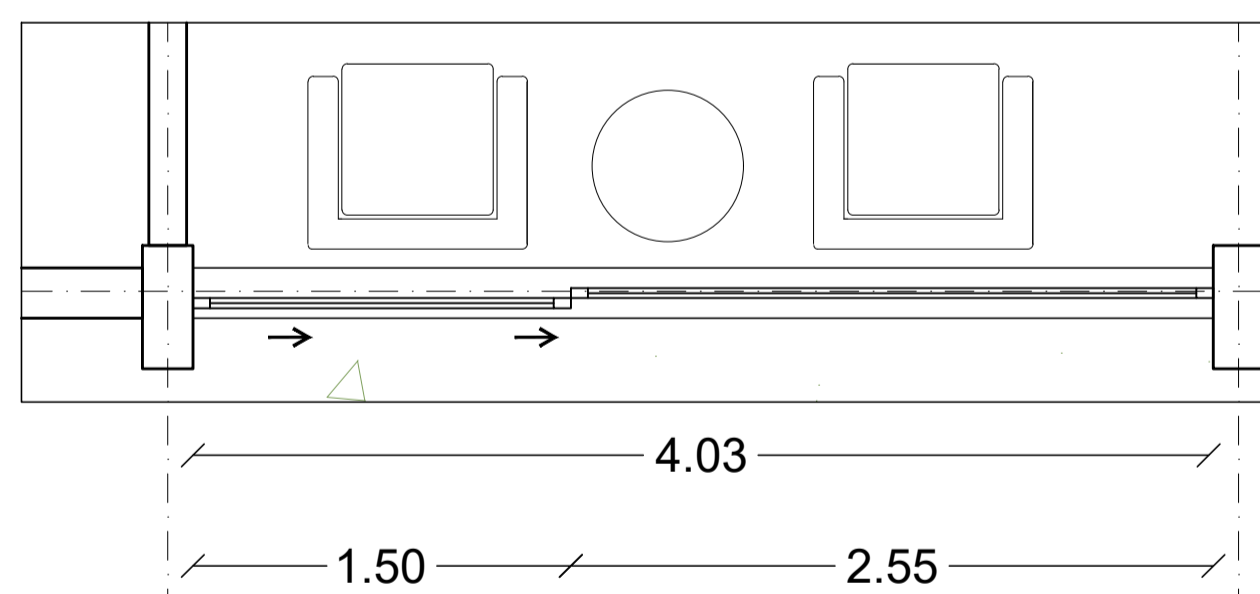


**CN-V-01** 5.40 3.20  
Ventanal Sala Velatoria

Ventanal para los cuartos familiares, la intención es que entre la mayor luz indirecta posible y que al mismo tiempo se tenga una conexión estrecha con los jardines.

**CN-V-04** 4.05 3.60  
Ventanal Vestíbulo

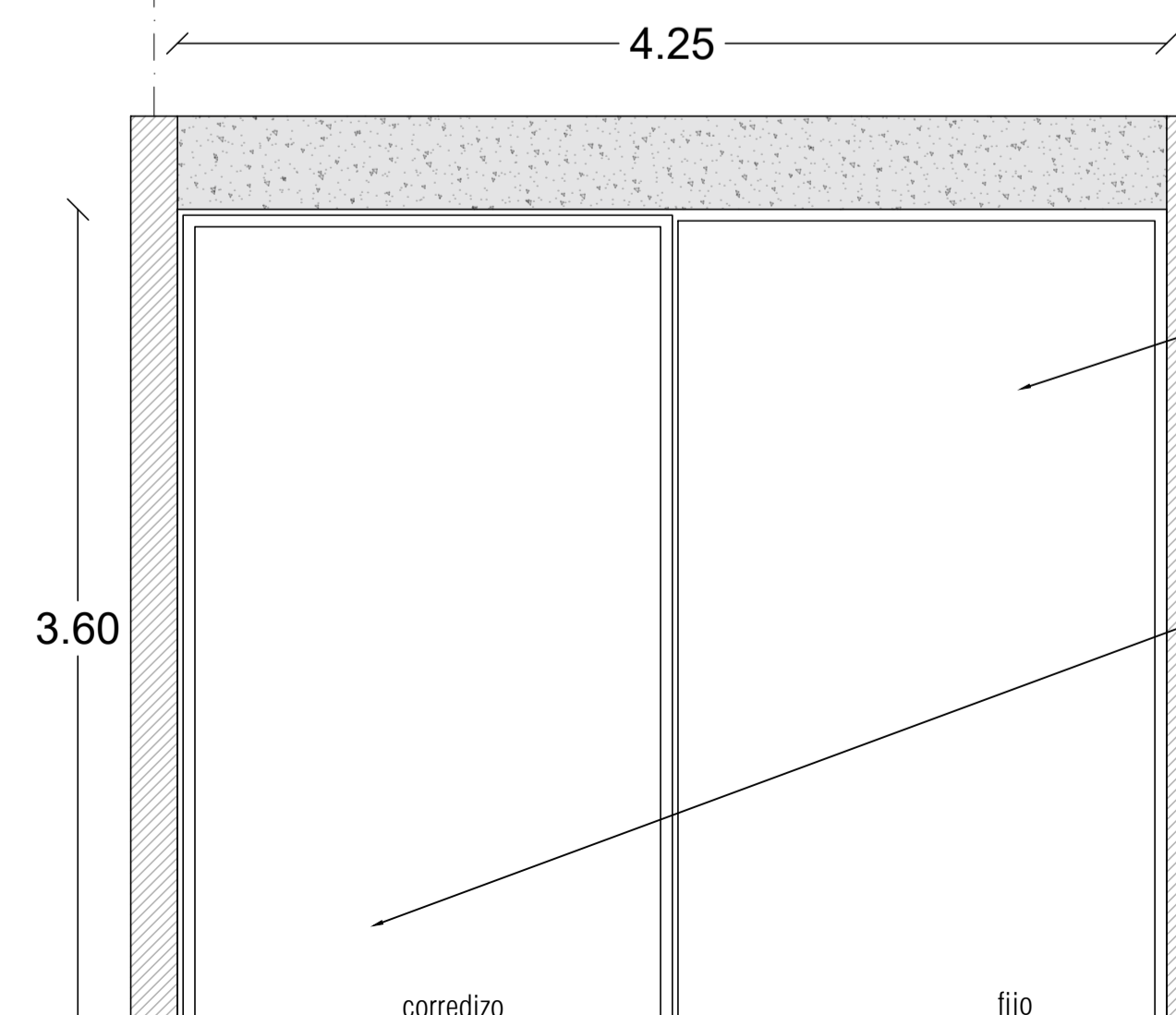
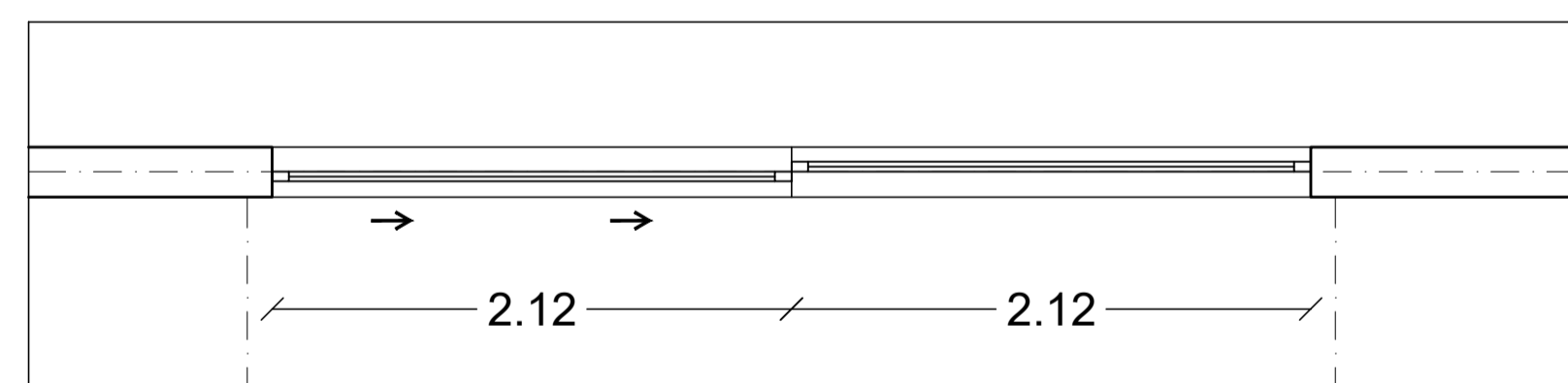
Ventanal para los cuartos familiares, la intención es que entre la mayor luz indirecta posible y que al mismo tiempo se tenga una conexión estrecha con los jardines.



**CN-V-04**  
Ventana fija bajo cerramiento de dimensiones 2.55 m de largo por 3.60m de alto.  
Cancel fabricado con perfilesde aluminio de 2" color champagne marca Cuprum y cristal transparente de 6mm con película de seguridad.  
Ventana corrediza bajo cerramiento de dimensiones 2.55 m de largo por 3.60m de alto.  
Cancel fabricado con perfilesde aluminio de 2" color champagne marca Cuprum y cristal transparente de 6mm con película de seguridad.

**CN-V-05** 4.25 3.60  
Ventanal Recepción

Ventanal para los cuartos familiares, la intención es que entre la mayor luz indirecta posible y que al mismo tiempo se tenga una conexión estrecha con los jardines.

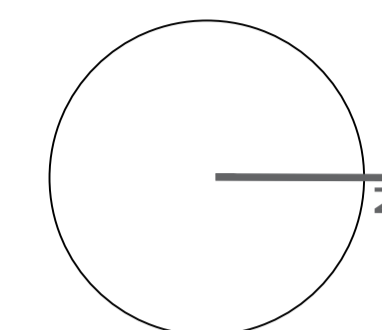


**CN-V-05**  
Ventana fija bajo cerramiento de dimensiones 2.125 m de largo por 3.60m de alto.  
Cancel fabricado con perfilesde aluminio de 2" color champagne marca Cuprum y cristal transparente de 6mm con película de seguridad.  
Ventana corrediza bajo cerramiento de dimensiones 2.125 m de largo por 3.60m de alto.  
Cancel fabricado con perfilesde aluminio de 2" color champagne marca Cuprum y cristal transparente de 6mm con película de seguridad.

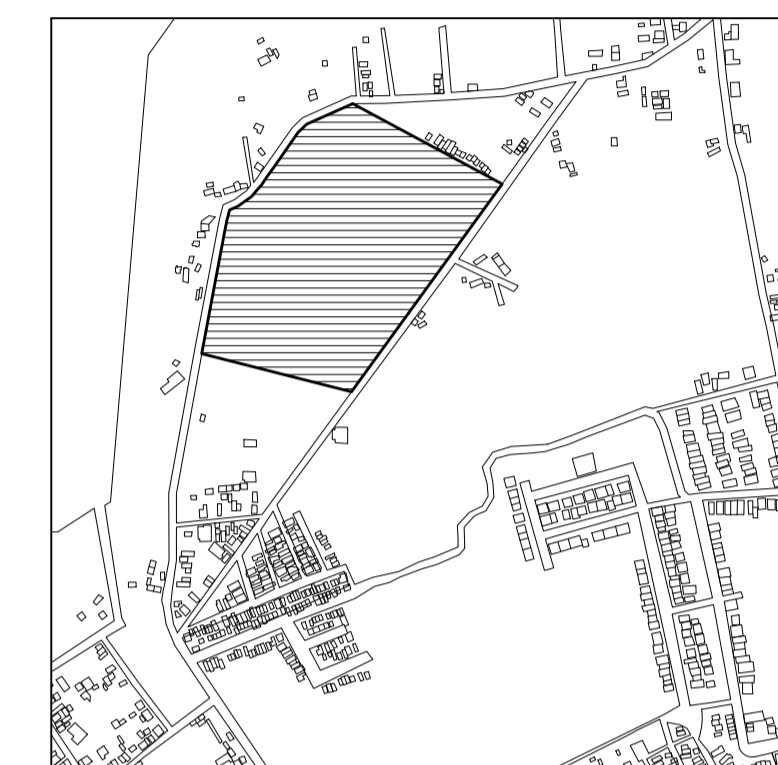
PEQUEÑO MUSEO DE LA MELANCOLÍA

NUEVO EQUIPAMIENTO FUNERARIO EN LA ZONA METROPOLITANA DE ORIZABA, VERACRUZ

ORIENTACIÓN



CROQUIS DE LOCALIZACIÓN



TERRENO

ESPECIFICACIONES GENERALES

CUADRO DE ÁREAS

SUPERFICIE TOTAL DEL PREDIO	TOTAL	102,920.58 m <sup>2</sup>
SUPERFICIE TOTAL DE CONSTRUCCIÓN	DESPLANTE	1422.29 m <sup>2</sup>
PLANTA SOTANO EDIFICIO 1		418.86 m <sup>2</sup>
PLANTA NIVEL -1.70 EDIFICIO 1		1,422.40 m <sup>2</sup>
PLANTA NIVEL -1.70 EDIFICIO 2		847.13 m <sup>2</sup>
ZONA DE ENTERRIOS		13,275 m <sup>2</sup>
PLAZA Y ANDADORES		13,076 m <sup>2</sup>
JARDINES		13,076 m <sup>2</sup>

TOTAL DE CONSTRUCCIÓN

16,662.39 m<sup>2</sup>

(Únicamente incluye los edificios y zona de enterrios)

TOTAL 16,662 m<sup>2</sup>

ÁREA LIBRE 86,2582.58 m<sup>2</sup>

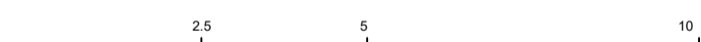
NOTAS

ESPECIFICACIONES GENERALES

- LAS COTAS ESTAN DADAS EN METROS
- LAS ACOTACIONES ESTAN DE EJES A MUROS
- LOS NIVELES ESTÁN DADOS A NIVEL DE PISO TERMINADO

ESCALA 1 : 50

ESCALA GRÁFICA



PROYECTO :

NUEVO EQUIPAMIENTO FUNERARIO EN LA ZM DE ORIZABA

DIRECCIÓN :

PROPIETARIO :

ARQ. ANA PAULA LÓPEZ ALDANA

PROYECTO :

ARQ. ANA PAULA LÓPEZ ALDANA

D.R.O. :

REGISTRO: CEDULA PROFESIONAL:

DIBUJÓ :

ARQ. ANA PAULA LÓPEZ ALDANA

EQUIPAMIENTO FUNERARIO

PLANOS ACABADOS  
PLANOS CARPINTERÍAS

PLANO :

CP-01

FECHA:

DICIEMBRE 2021

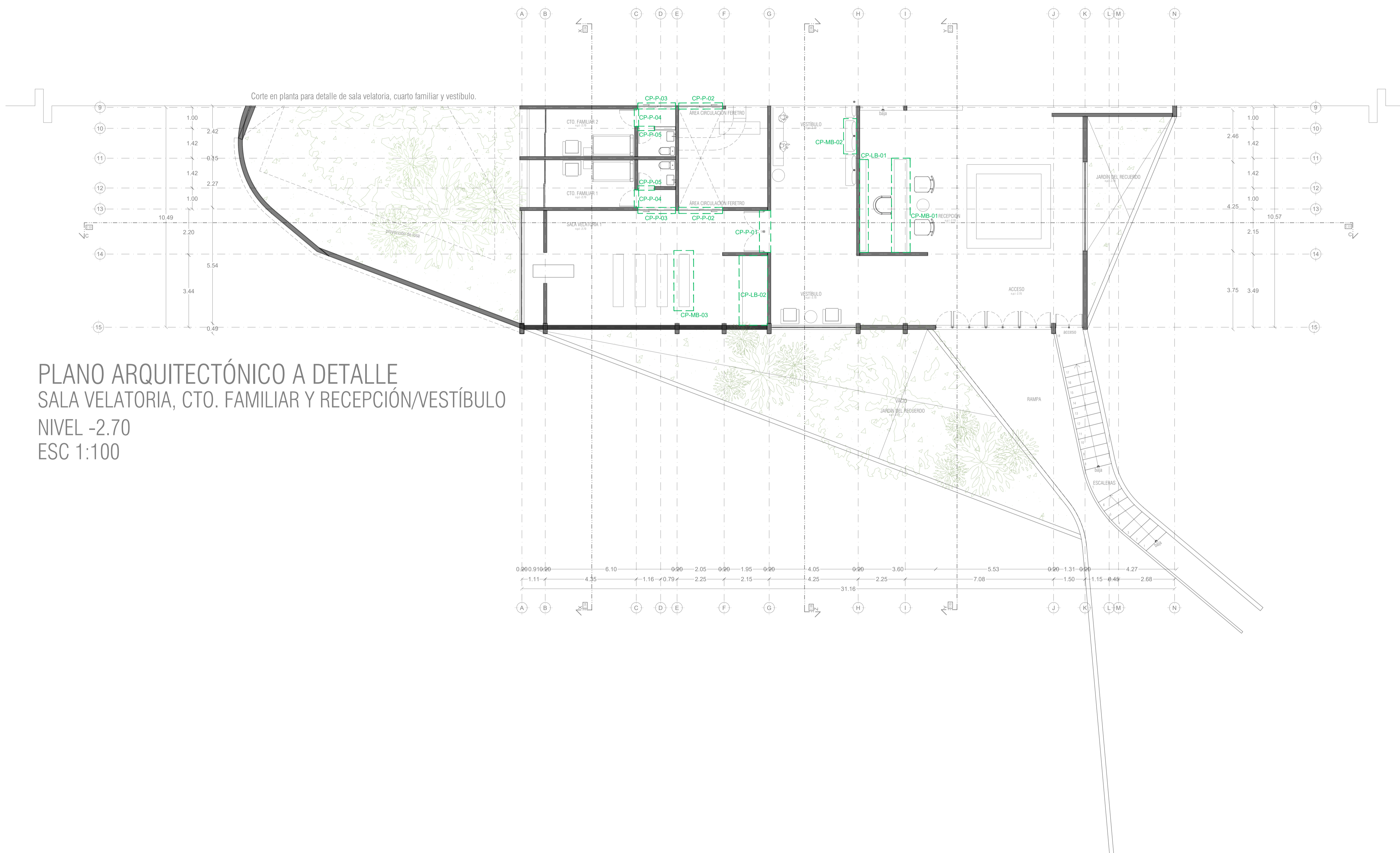
ESCALA:

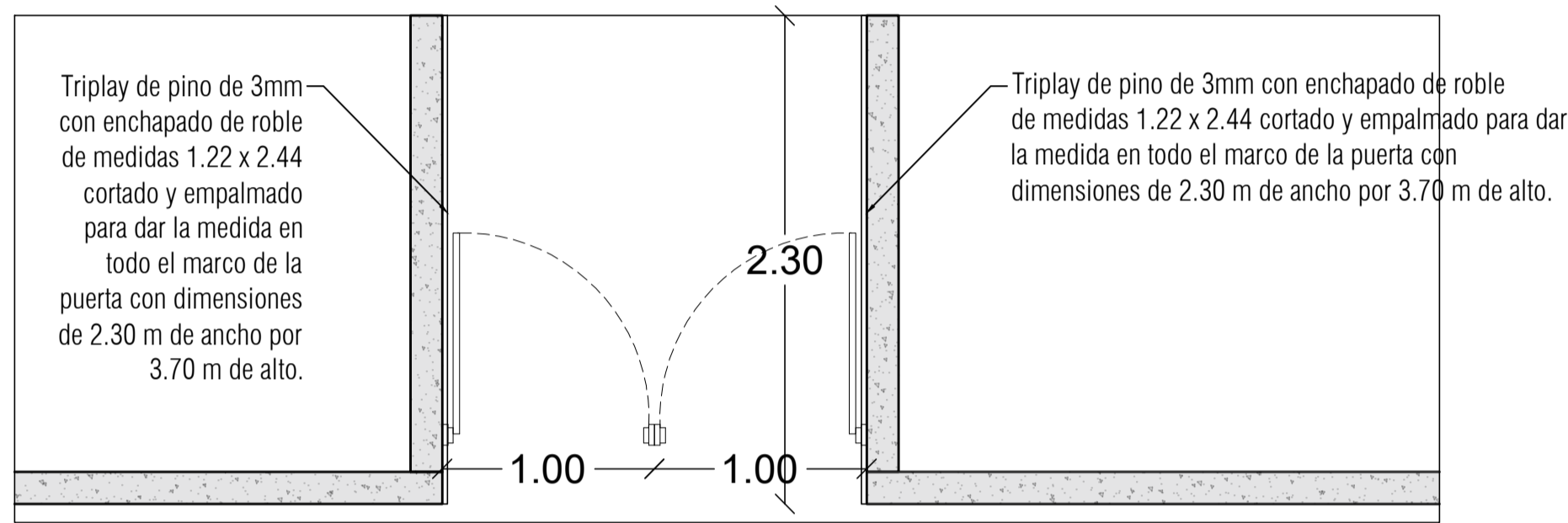
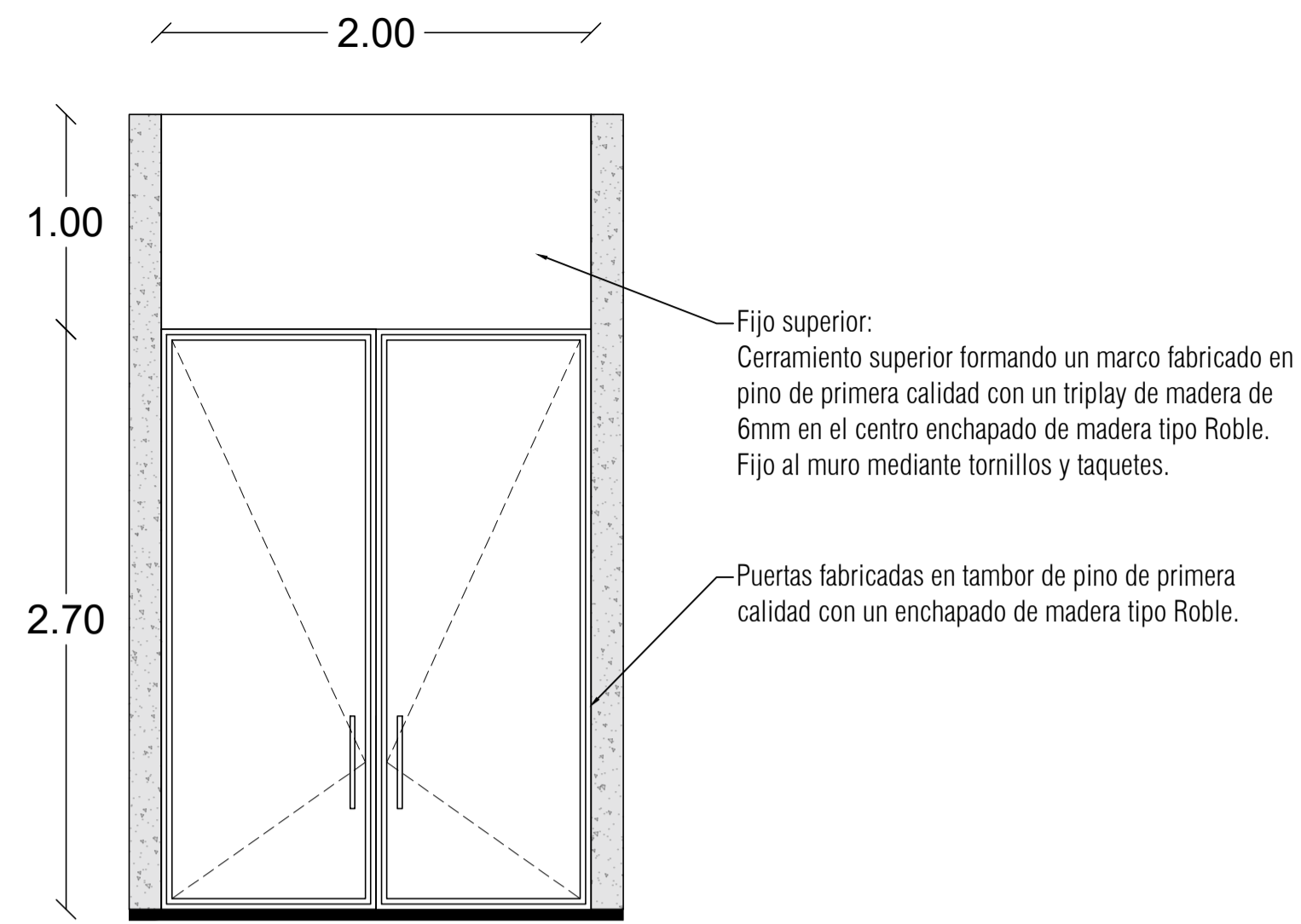
1:100

CLAVE:

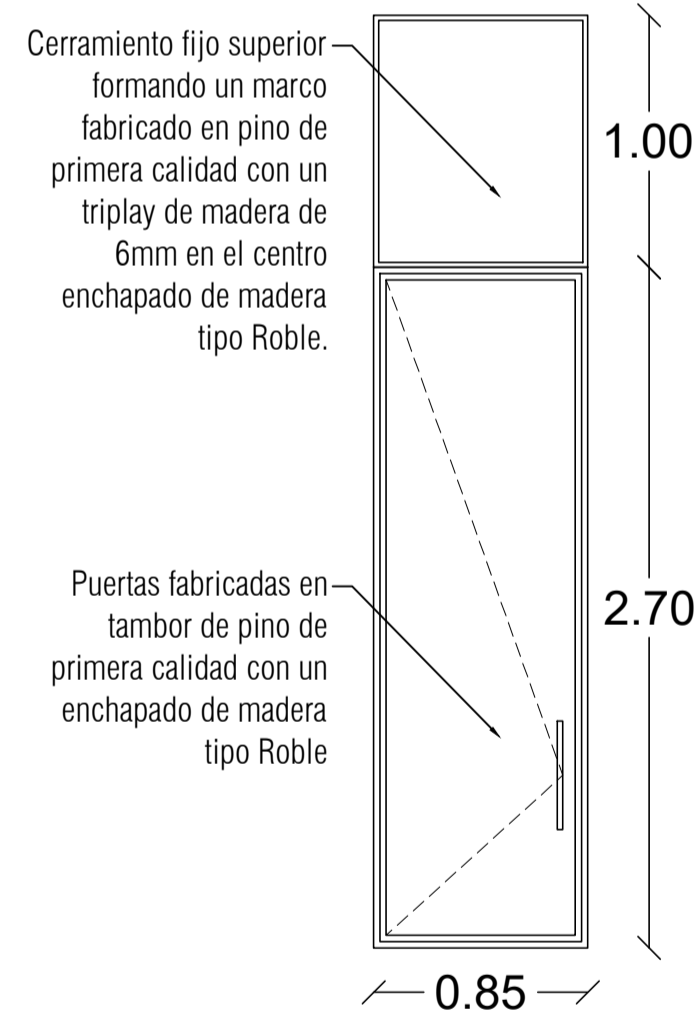
PMDM-CP-01

PLANO ARQUITECTÓNICO A DETALLE  
SALA VELATORIA, CTO. FAMILIAR Y RECEPCIÓN/VESTÍBULO  
NIVEL -2.70  
ESC 1:100



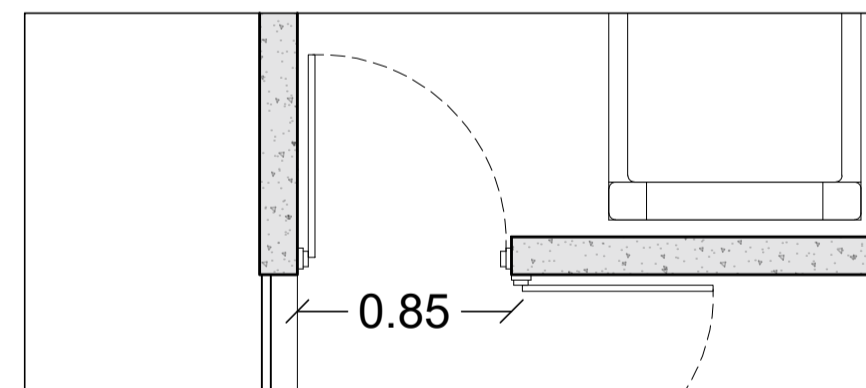


**CP-P-01** 2.00 2.70  
Puerta acceso a sala velatoria

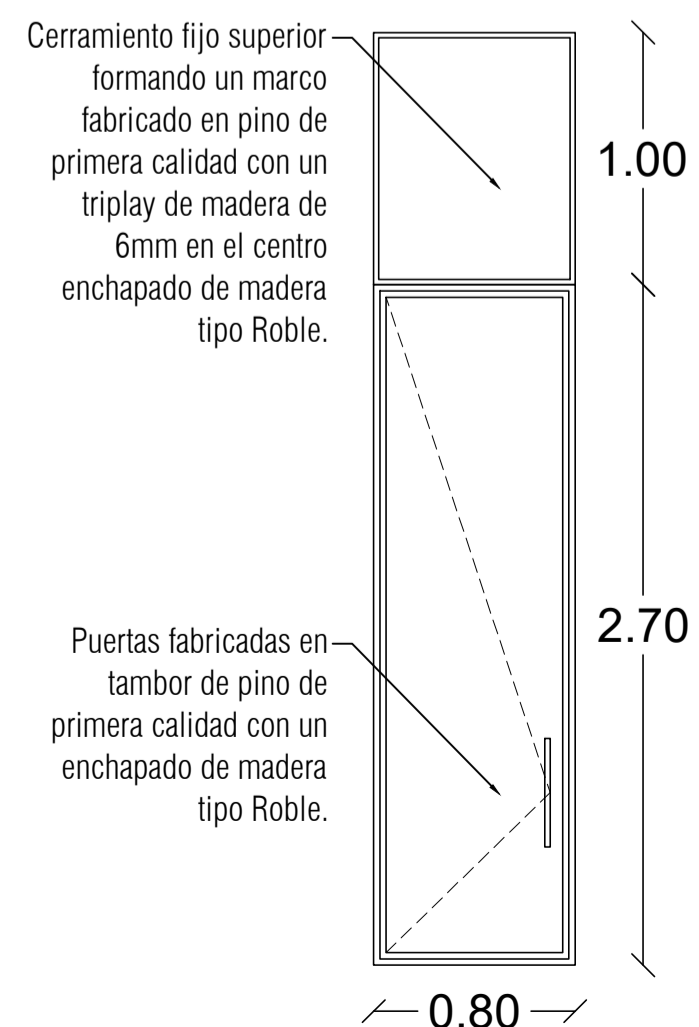


Puerta de acceso a sala valatoria con doble abatimiento y por las grandes dimensiones se decide tener 2 puertas de 1 metro de ancho cada una. Las puertas cuentan con 2.70 m de altura y 1 metro de cerramiento de madera.

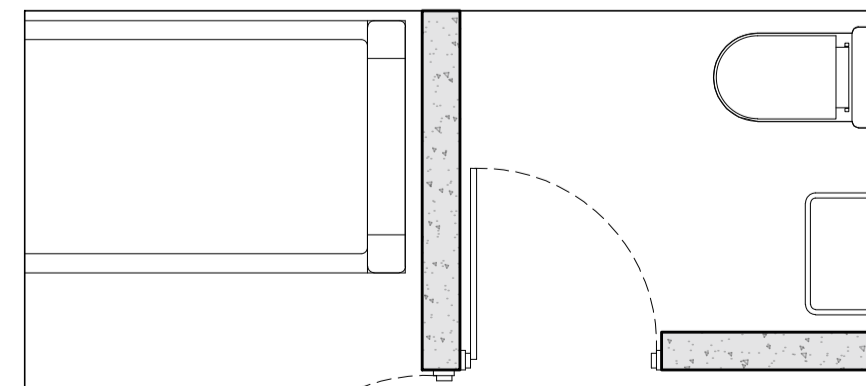
**CP-P-04** 0.85 2.70  
Puerta personal cuarto familiar



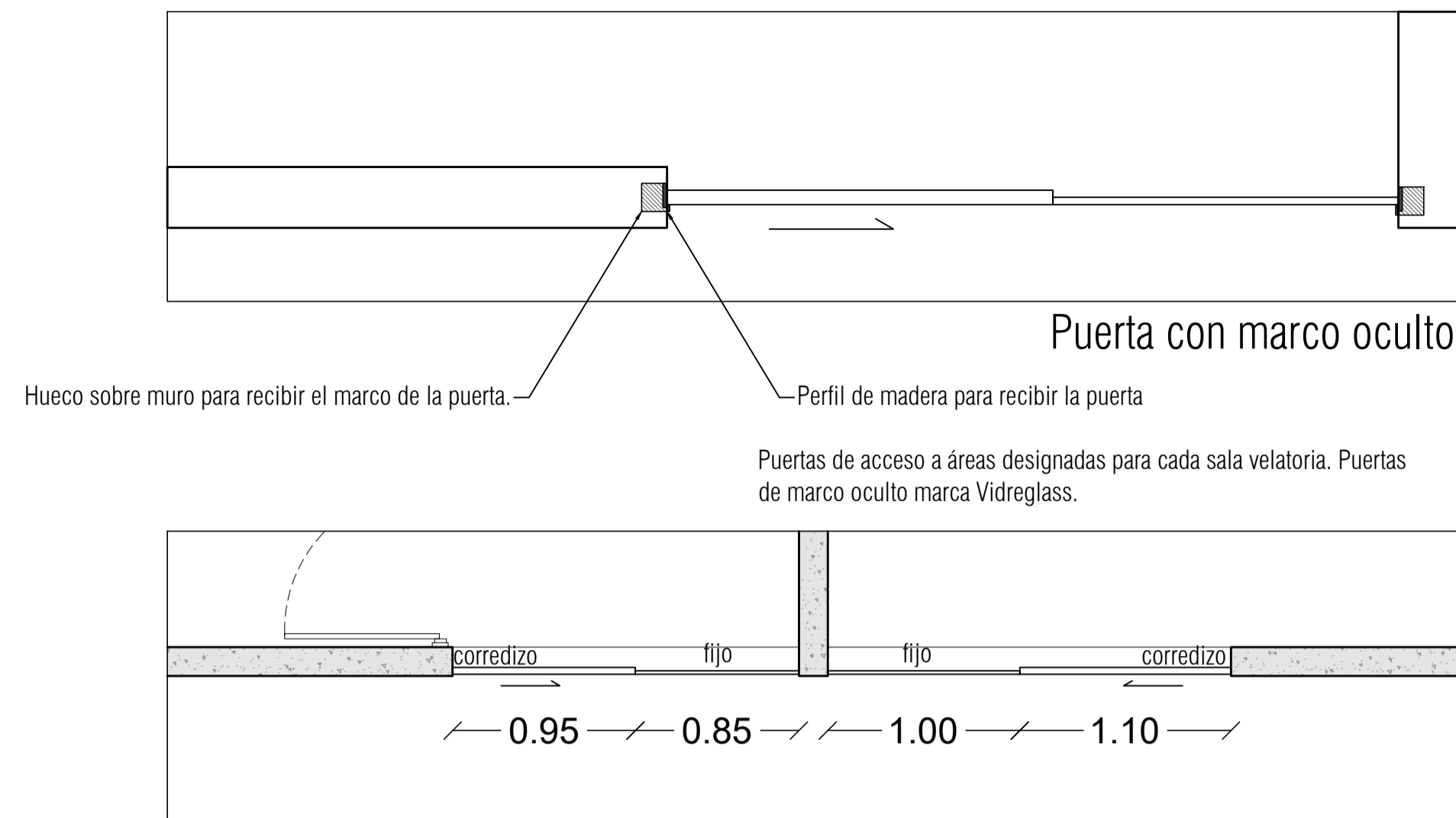
Puerta personal para acceder al cuarto familiar. Puerta con fijo superior con acabado de roble de piso a techo.



**CP-P-05** 0.80 2.70  
Puerta personal baño de cuarto familiar

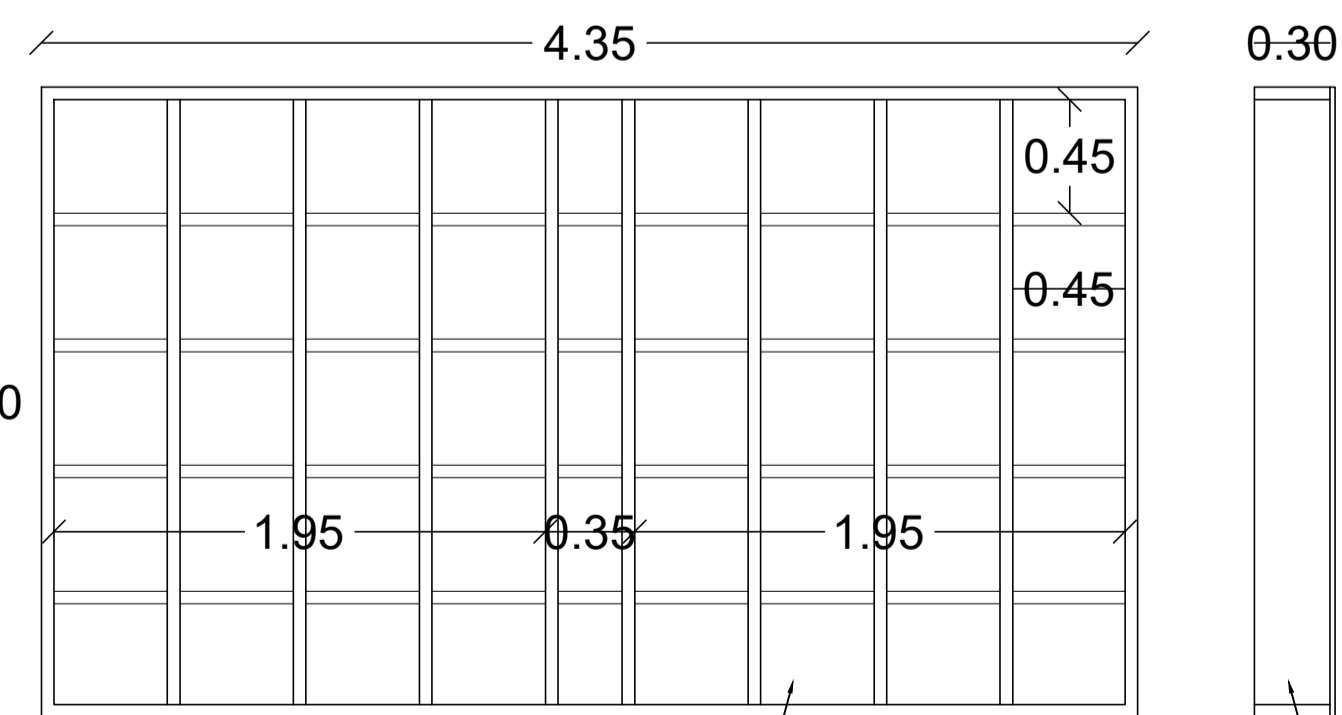
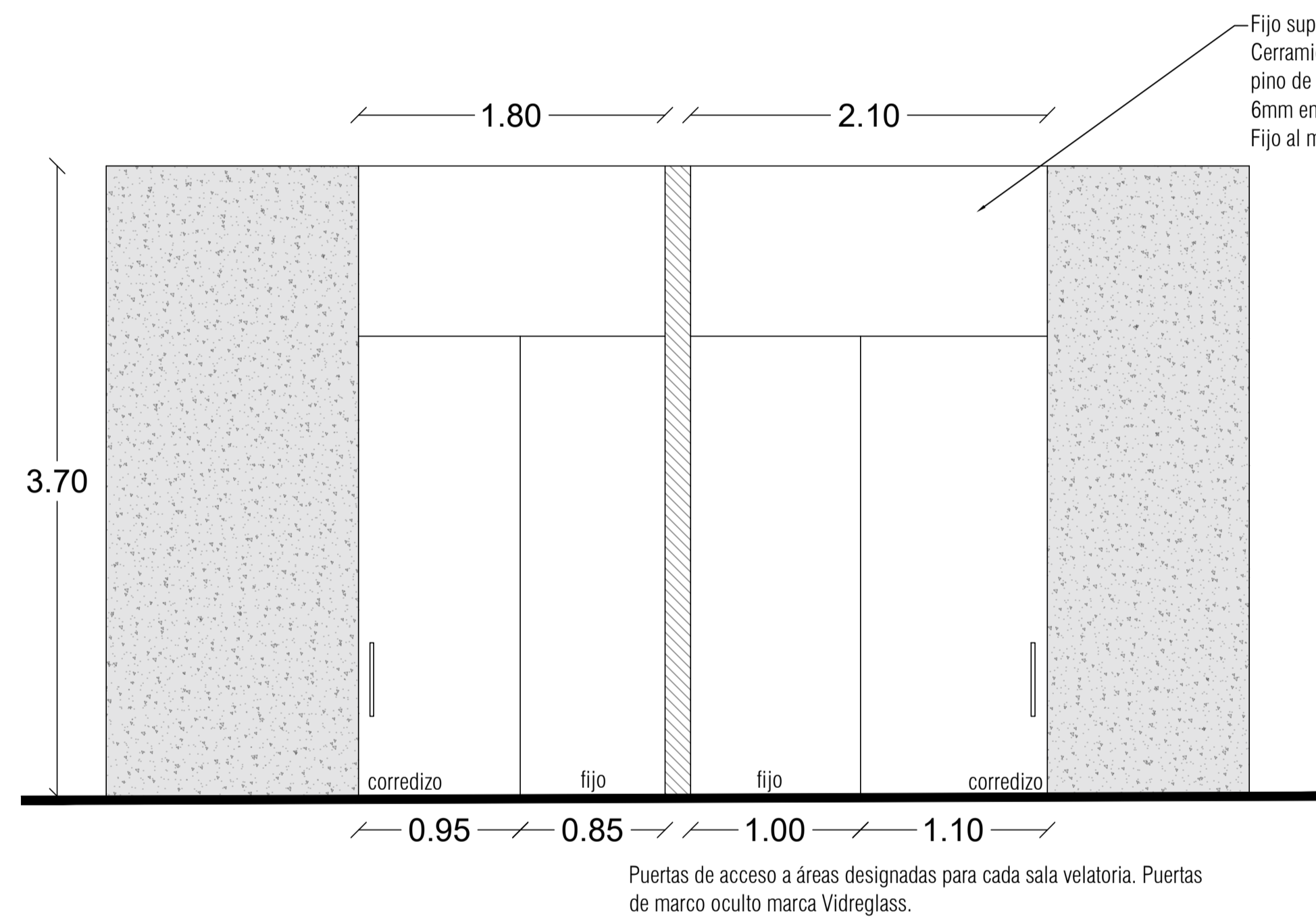


Puerta personal para acceder al cuarto familiar. Puerta con fijo superior con acabado de roble de piso a techo.



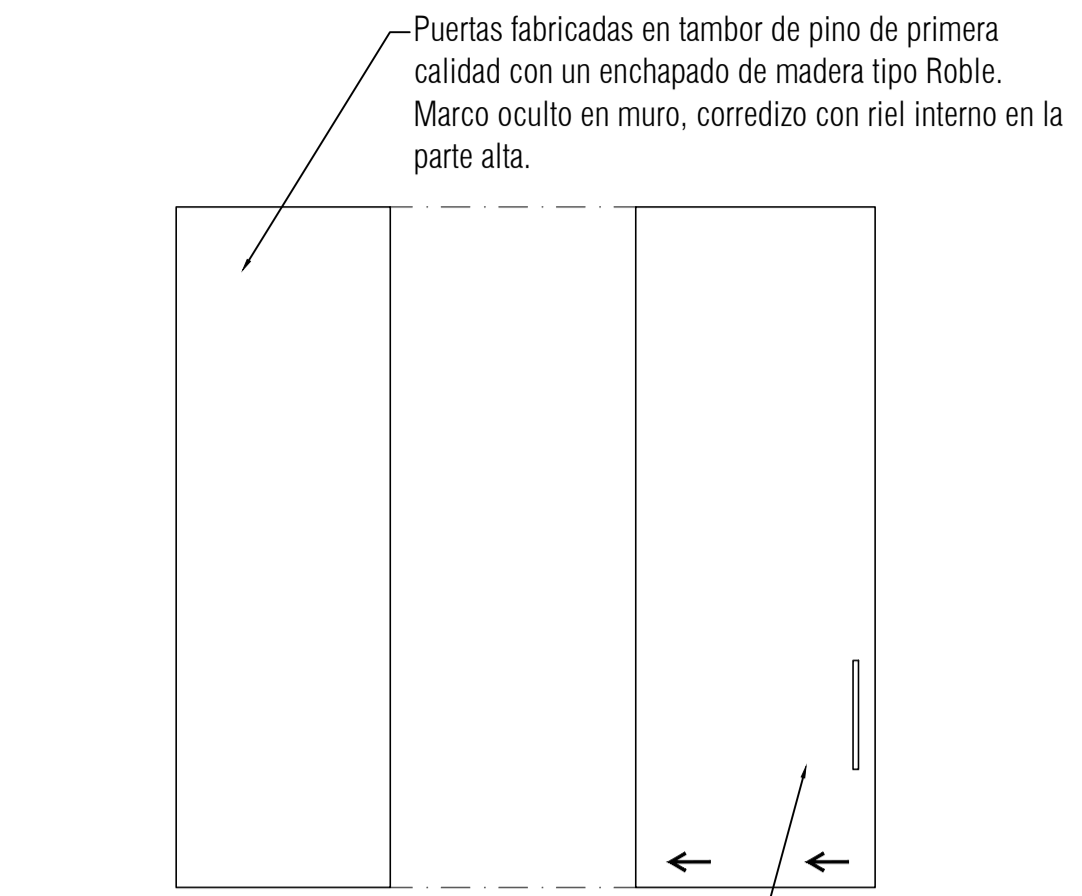
**CP-P-02** 1.80 2.70  
Puerta con marco oculto acceso al cuarto familiar

**CP-P-03** 2.10 2.70  
Puerta con marco oculto acceso al área de circulación



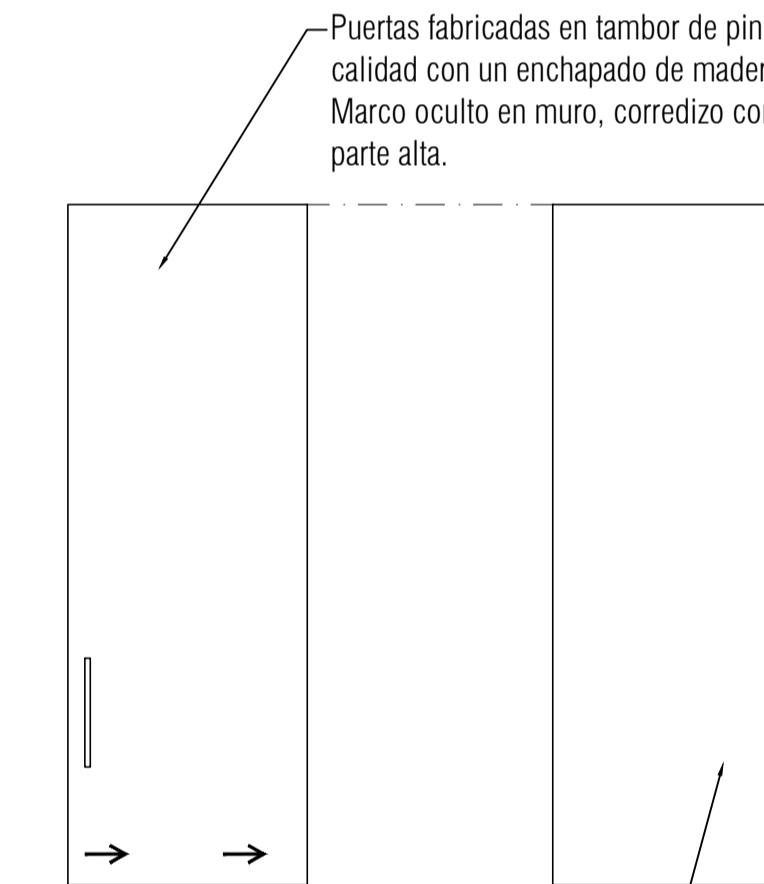
**CP-LB-01** 4.35 2.50  
Librero para recepción

Librero fabricado con entrepaños de triplay de pino de 18 mm de cada 45 cm de distancia, con un enchapado de roble como acabado final.



**CP-P-03**

Puertas fabricadas en tambor de pino de primera calidad con un enchapado de madera tipo Roble. Marco oculto en muro, corredizo con riel interno en la parte alta.



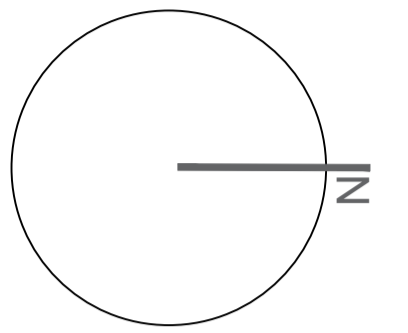
**CP-P-02**

Puertas fabricadas en tambor de pino de primera calidad con un enchapado de madera tipo Roble. Marco oculto en muro, corredizo con riel interno en la parte alta.

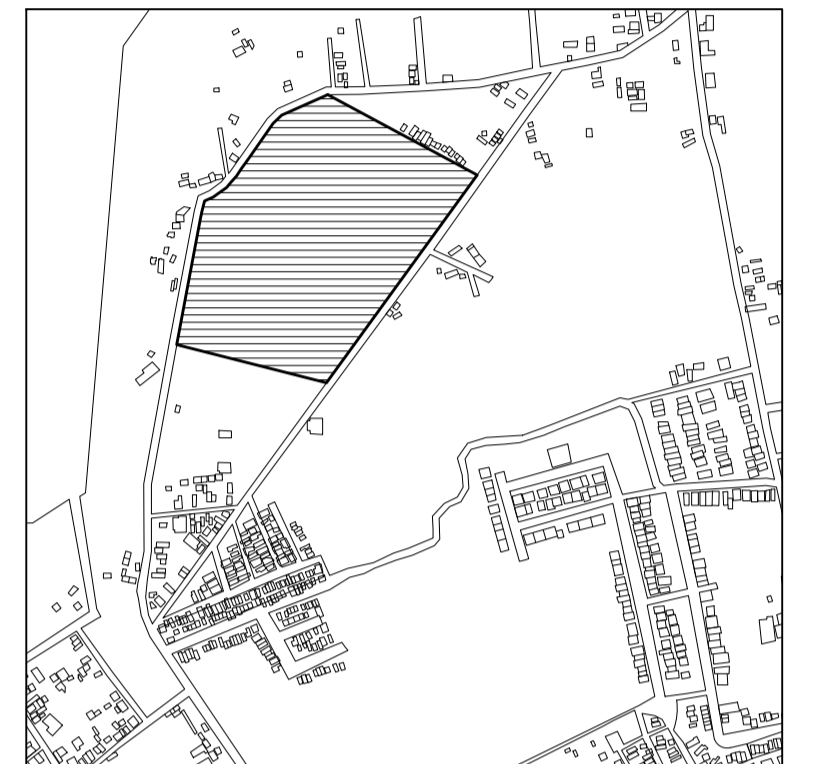
**PEQUEÑO MUSEO DE LA MELANCOLÍA**

NUEVO EQUIPAMIENTO FUNERARIO EN LA ZONA METROPOLITANA DE ORIZABA, VERACRUZ

**ORIENTACIÓN**



**CROQUIS DE LOCALIZACIÓN**



**TERRENO**

ESPECIFICACIONES GENERALES  
CUADRO DE ÁREAS  
SUPERFICIE TOTAL DEL PREDIO  
TOTAL 102,920.58 m<sup>2</sup>  
SUPERFICIE TOTAL DE CONSTRUCCIÓN  
DESPLANTE 1429.29 m<sup>2</sup>

PLANTA SOTANO EDIFICIO 1 160.45 m<sup>2</sup>  
PLANTA NIVEL -1.70 EDIFICIO 1 1429.29 m<sup>2</sup>  
PLANTA NIVEL -1.70 EDIFICIO 2 176.62 m<sup>2</sup>  
TOTAL 337.07 m<sup>2</sup>  
ÁREA LIBRE 137.64 m<sup>2</sup>

**NOTAS**

ESPECIFICACIONES GENERALES

LAS COTAS ESTAN DADAS EN METROS  
LAS ACOTACIONES ESTAN DE EJES A MUROS  
LOS NIVELES ESTÁN DADOS A NIVEL DE PISO TERMINADO

ESCALA 1 : 50

ESCALA GRÁFICA



PROYECTO :

NUEVO EQUIPAMIENTO FUNERARIO EN LA ZM DE ORIZABA

DIRECCIÓN :

PROPIETARIO :  
ARQ. ANA PAULA LÓPEZ ALDANA

PROYECTO :  
ARQ. ANA PAULA LÓPEZ ALDANA

D.R.O. :  
REGISTRO : CEDULA PROFESIONAL :

DIBUJO :  
ARQ. ANA PAULA LÓPEZ ALDANA

**EQUIPAMIENTO FUNERARIO**

PLANOS ACABADOS  
PLANOS CARPINTERÍAS

PLANO :  
FECHA :  
DICIEMBRE 2021  
ESCALA :  
1:30  
CLAVE :  
PMDM-CP-02

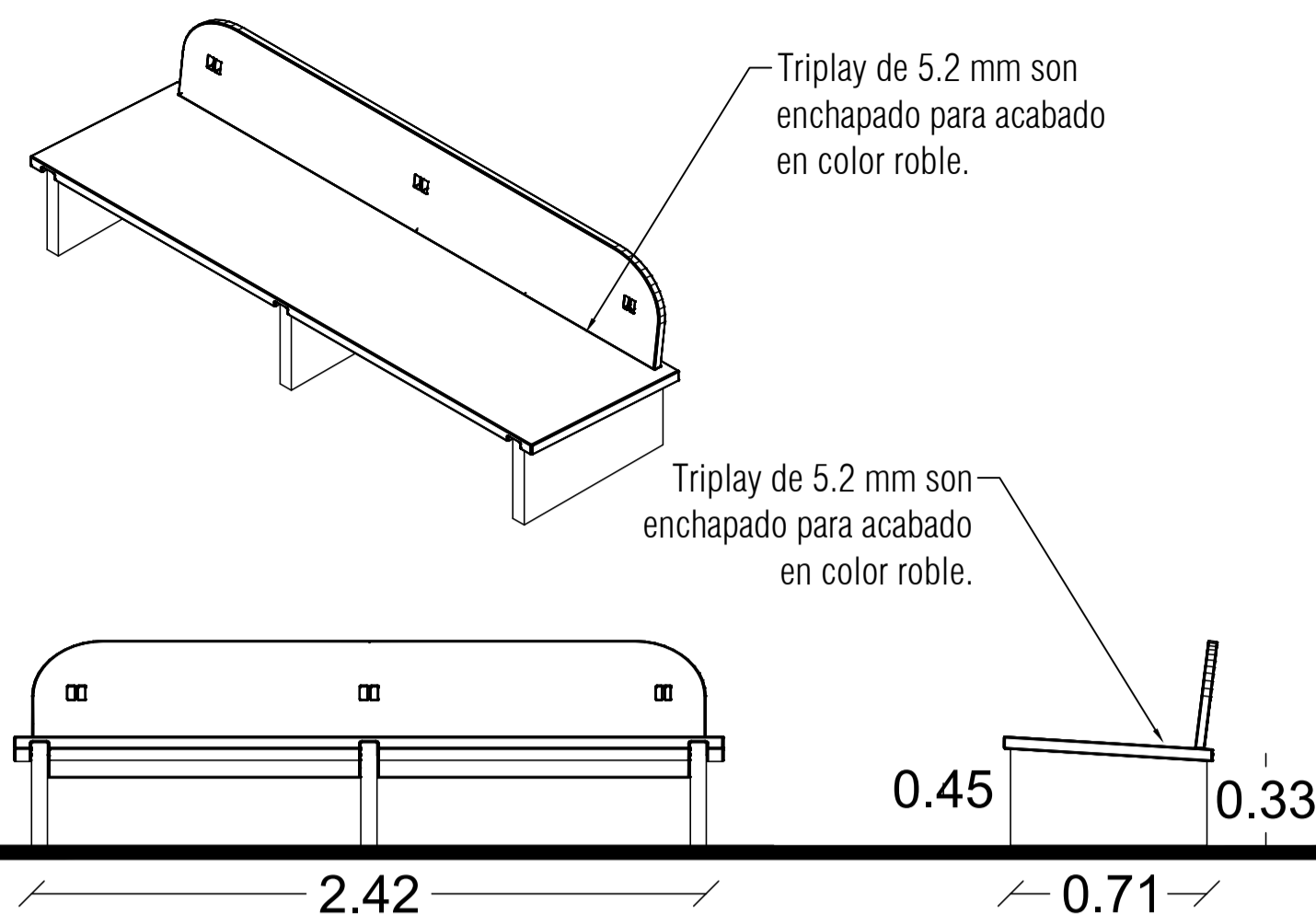
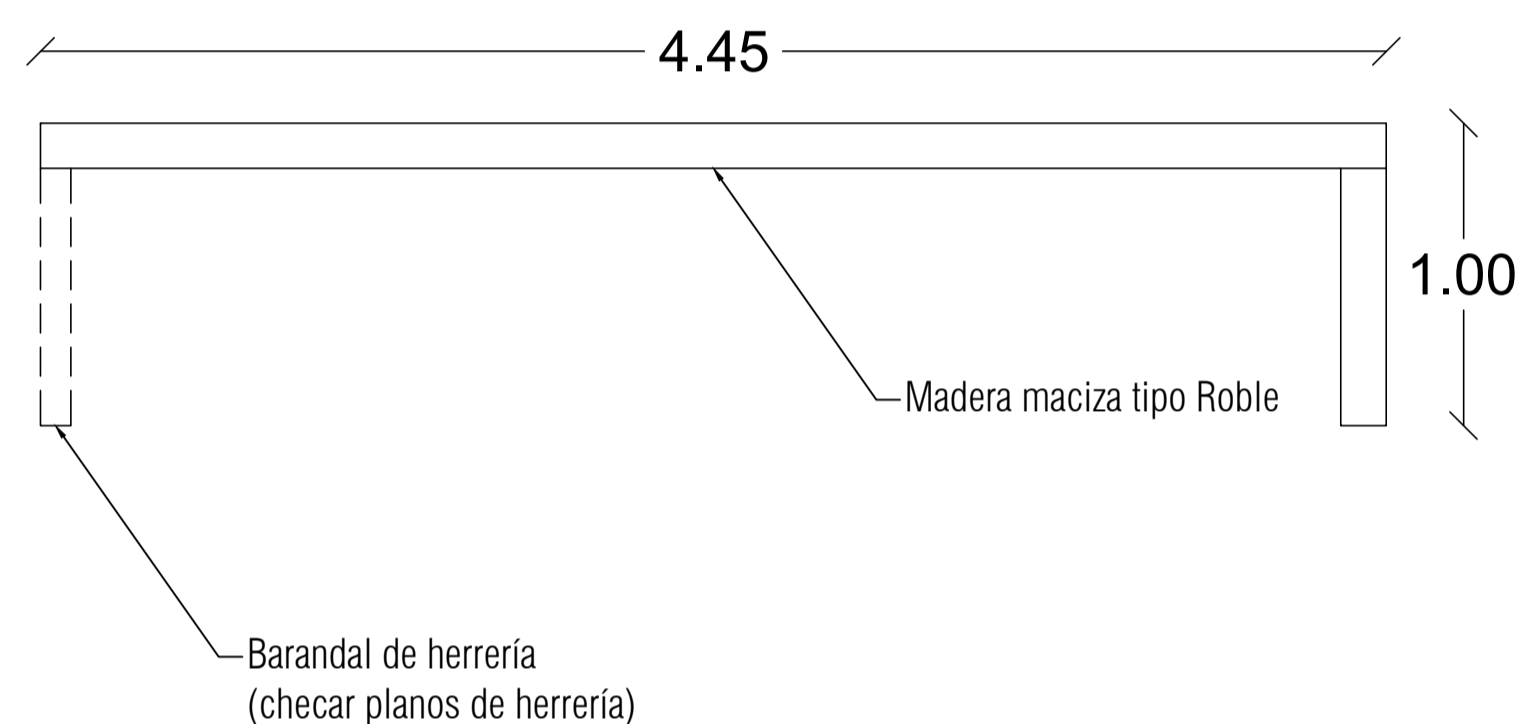
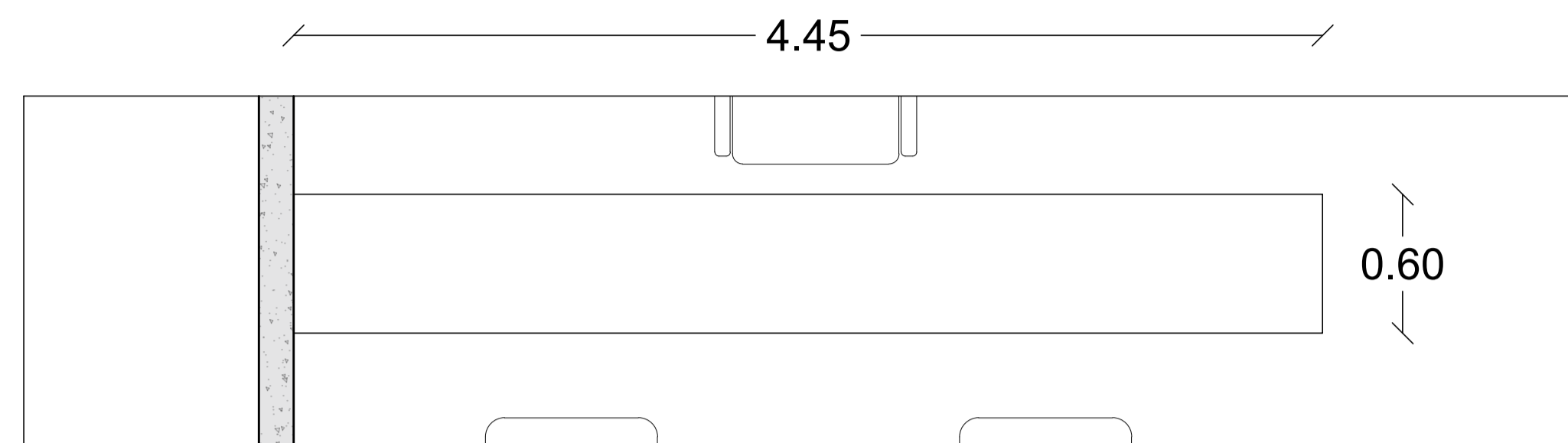
**CP-02**

PMDM-CP-02



### CP-MB-01 Escritorio para recepción

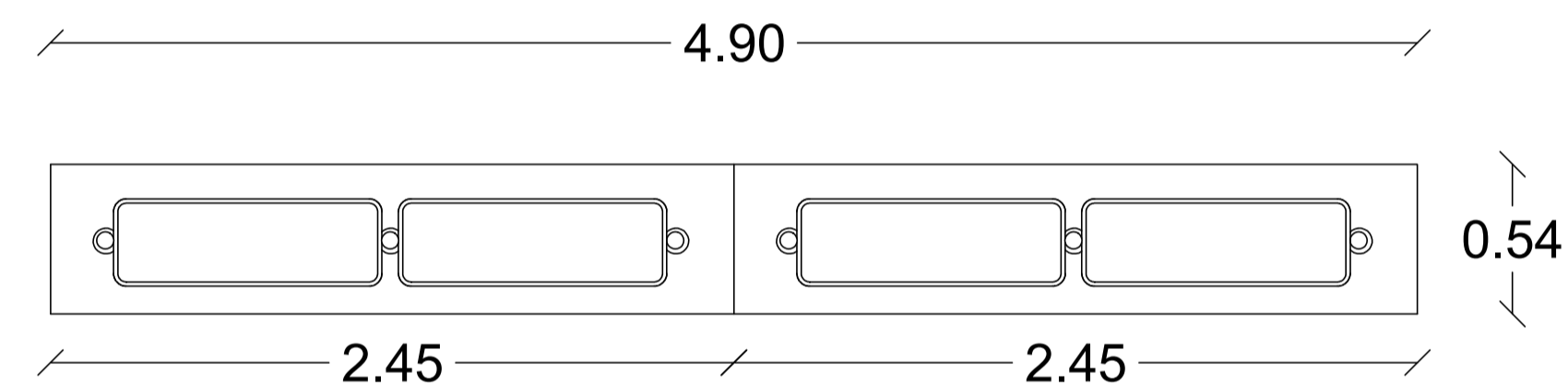
Escritorio de roble de medidas 4.45 m de largo x 1.00 m de altura, anclado al piso y recargado con una base de madera maciza de un lado y recargado en un barandal de herrería del otro lado.



### CP-MB-03 Bancas para sala velatoria y capilla

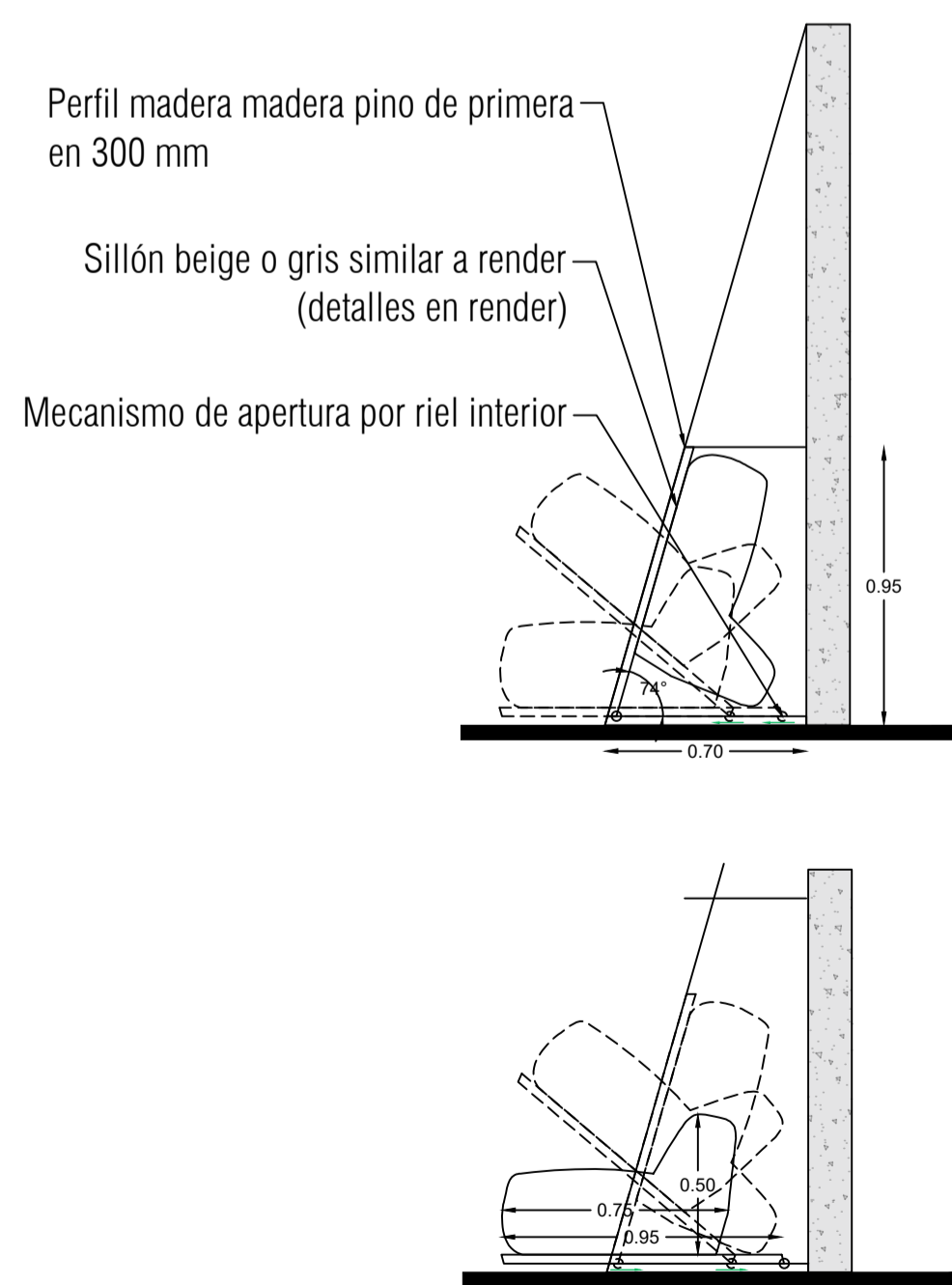
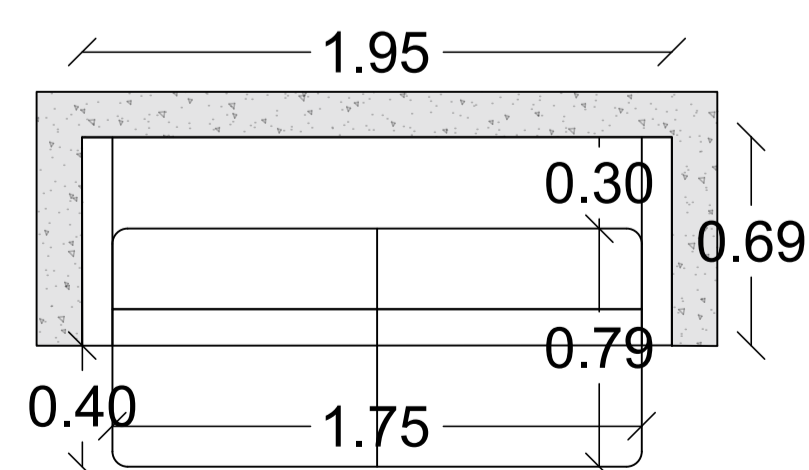
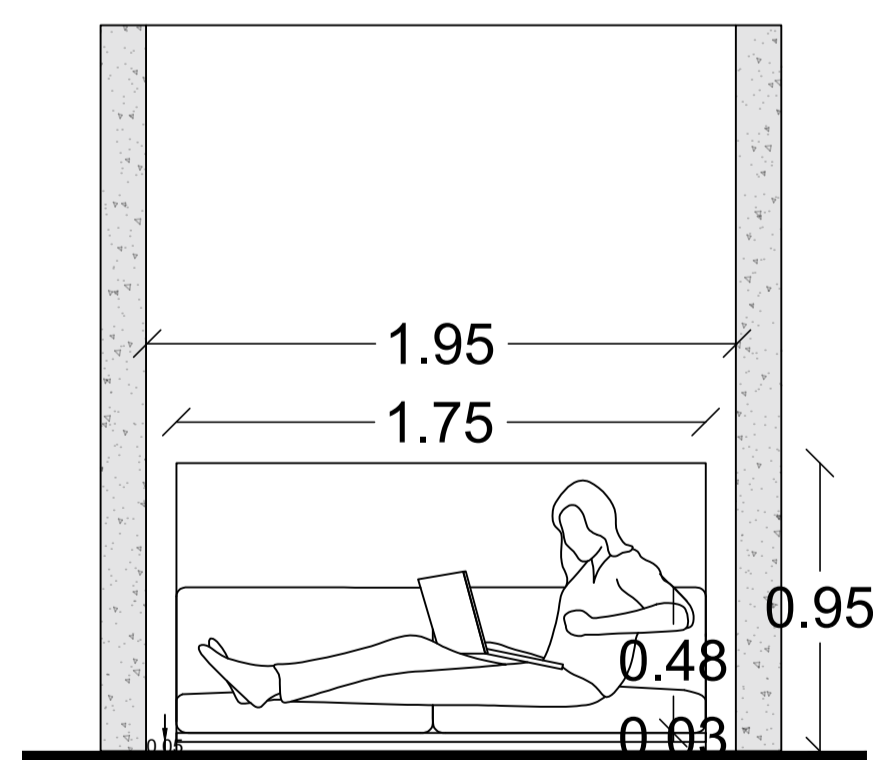
Bancas de roble, con 3 piezas embonadas sobre asiento con inclinación para mejor ergonomía.

Espalda reclinada con curvaturas en las esquinas.



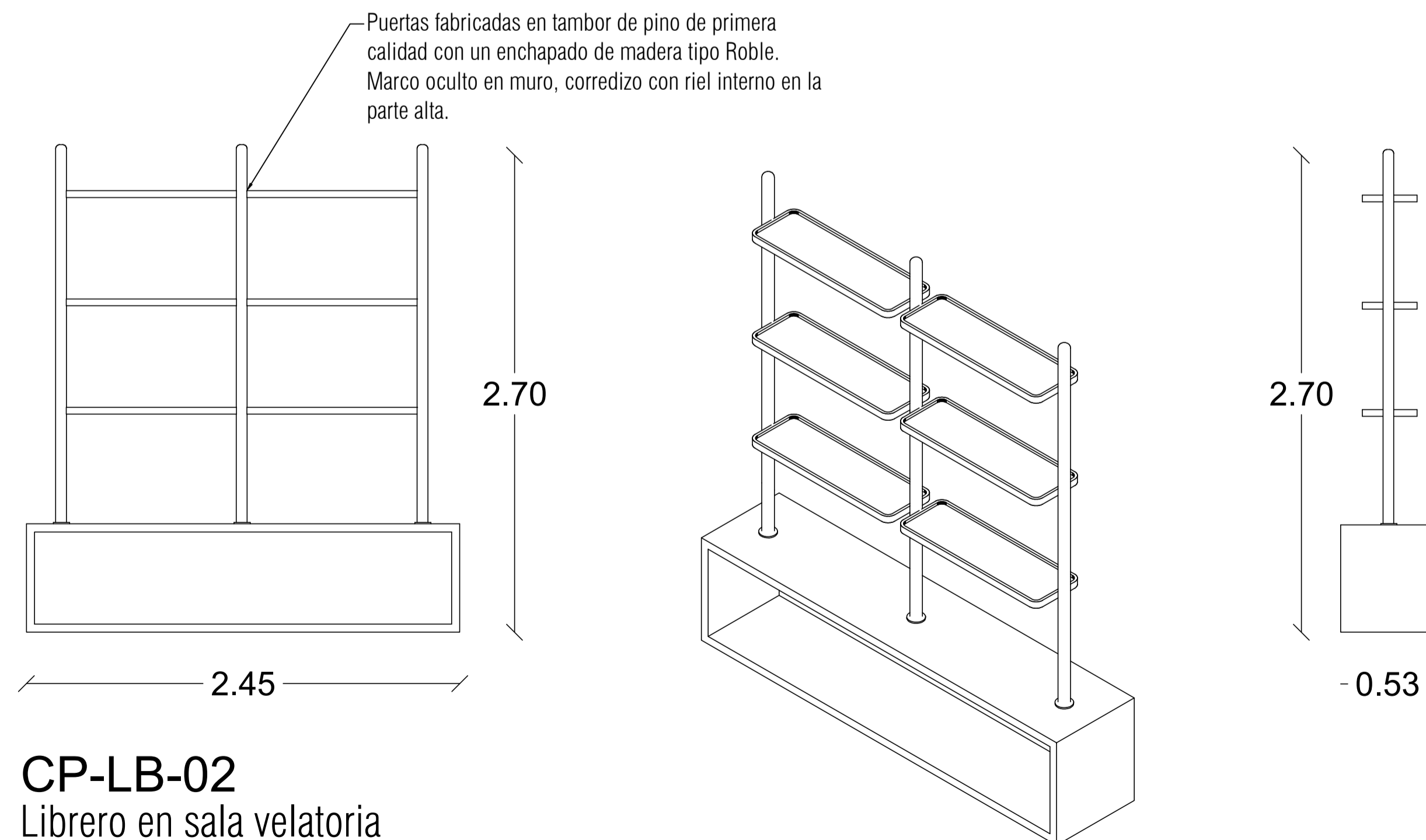
### CP-MB-02 Sillón en vestíbulo

Sillón plegable en vestíbulo o sala de espera, tela en color crema, beige o gris, perfiles y acabados en madera de pino primera tratada y barnizada y tratada con enchapado de roble.



### CP-LB-02 Librero en sala velatoria

Librero para recibir velas, fotografías, flores y cualquier ornamento que se requiera dentro de la sala velatoria.



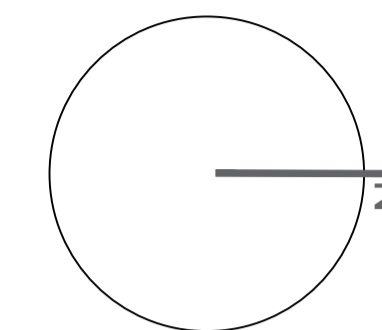
### CP-LB-02 Librero en sala velatoria

Librero fabricado con entrepaños de triplay de pino de 18 mm a cada 45 cm de distancia, con un enchapado de roble como acabado final.

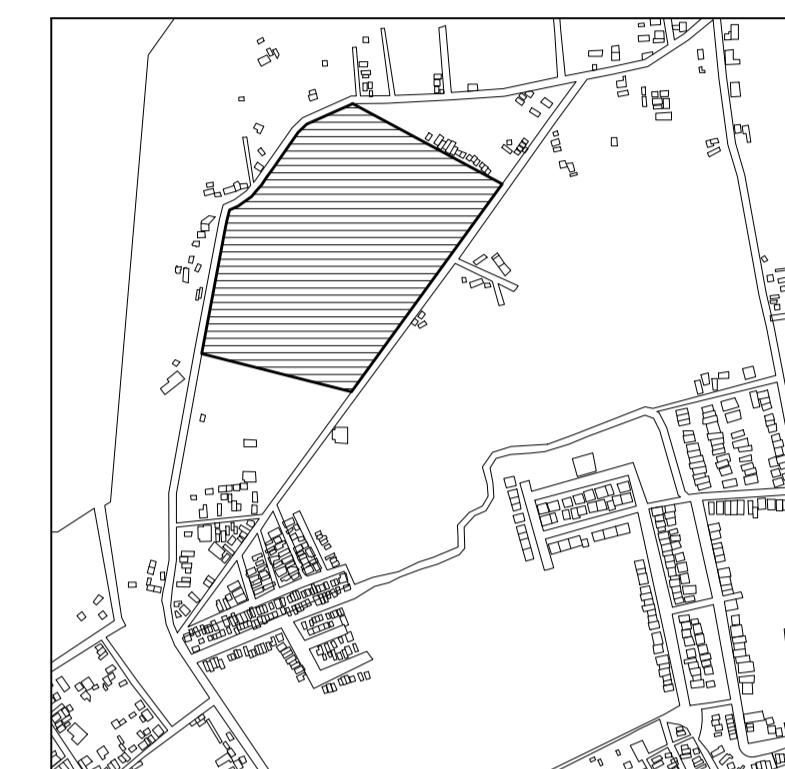
### PEQUEÑO MUSEO DE LA MELANCOLÍA

NUEVO EQUIPAMIENTO FUNERARIO EN LA ZONA METROPOLITANA DE ORIZABA, VERACRUZ

#### ORIENTACIÓN



#### CROQUIS DE LOCALIZACIÓN



#### TERRENO

ESPECIFICACIONES GENERALES	
CUADRO DE ÁREAS	
SUPERFICIE TOTAL DEL PREDIO	
TOTAL	102,920.58 m <sup>2</sup>
SUPERFICIE TOTAL DE CONSTRUCCIÓN	
DESPLANTE	1422.29 m <sup>2</sup>
PLANTA SOTANO EDIFICIO 1	418.86 m <sup>2</sup>
PLANTA NIVEL -1.70 EDIFICIO 1	1,422.40 m <sup>2</sup>
PLANTA NIVEL -1.70 EDIFICIO 2	847.13 m <sup>2</sup>
ZONA DE ENTERRIOS	12,275 m <sup>2</sup>
PLAZA Y ANDADORES	13,076 m <sup>2</sup>
JARDINES	13,076 m <sup>2</sup>
TOTAL DE CONSTRUCCIÓN	
TOTAL	16,662.39 m <sup>2</sup>
(Únicamente incluye los edificios y zona de entornos)	
TOTAL	16,662 m <sup>2</sup>
ÁREA LIBRE	86,2582.58 m <sup>2</sup>

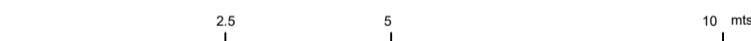
#### NOTAS

##### ESPECIFICACIONES GENERALES

- LAS COTAS ESTAN DADAS EN METROS
- LAS ACOTACIONES ESTAN DE EJES A MUROS
- LOS NIVELES ESTÁN DADOS A NIVEL DE PISO TERMINADO

ESCALA 1 : 50

ESCALA GRÁFICA



PROYECTO :

NUEVO EQUIPAMIENTO FUNERARIO EN LA ZM DE ORIZABA

DIRECCIÓN :

PROPIETARIO :  
ARQ. ANA PAULA LÓPEZ ALDANA

PROYECTÓ :  
ARQ. ANA PAULA LÓPEZ ALDANA

D.R.O. :  
REGISTRO : CEDULA PROFESIONAL :

DIBUJÓ :  
ARQ. ANA PAULA LÓPEZ ALDANA

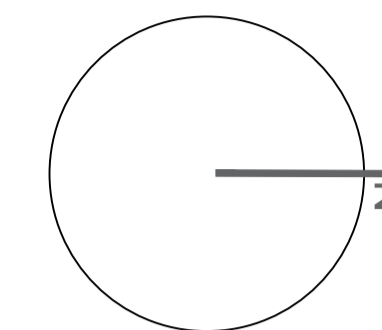
#### EQUIPAMIENTO FUNERARIO

PLANOS ACABADOS  
PLANOS CARPINTERÍAS

PLANO :  
FECHA :  
DICIEMBRE 2021  
ESCALA :  
1:25  
CLAVE :  
PMDM-CP-03

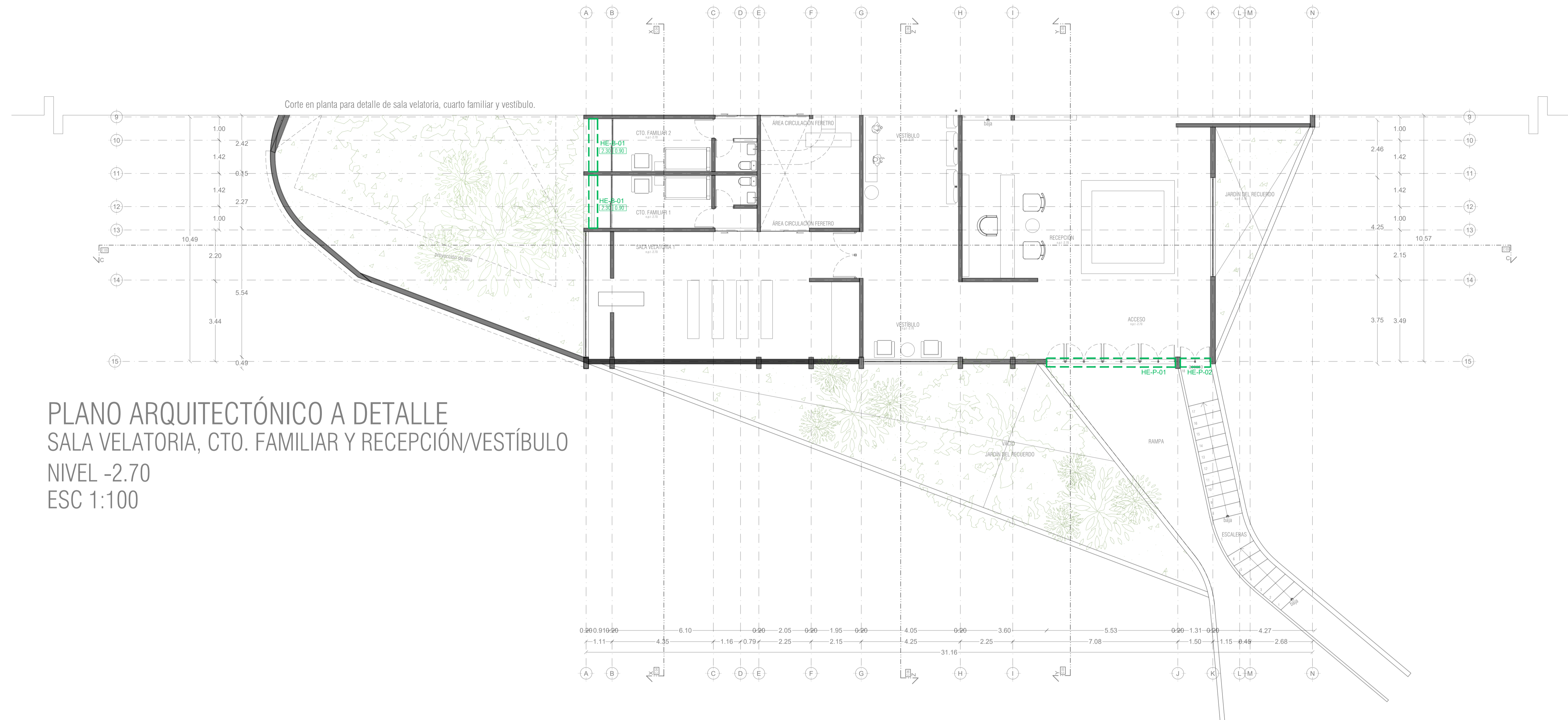
# CP-03

ORIENTACIÓN



CROQUIS DE LOCALIZACIÓN

PLANO ARQUITECTÓNICO A DETALLE  
SALA VELATORIA, CTO. FAMILIAR Y RECEPCIÓN/VESTÍBULO  
NIVEL -2.70  
ESC 1:100



TERRENO

ESPECIFICACIONES GENERALES  
CUADRO DE ÁREAS

SUPERFICIE TOTAL DEL PREDIO	TOTAL	102,920.58 m <sup>2</sup>
SUPERFICIE TOTAL DE CONSTRUCCIÓN	DISPLANTE	1422.29 m <sup>2</sup>
	PLANTA SOTANO EDIFICIO 1	418.86 m <sup>2</sup>
	PLANTA NIVEL -1.70 EDIFICIO 1	1,422.40 m <sup>2</sup>
	PLANTA NIVEL -1.70 EDIFICIO 2	847.13 m <sup>2</sup>
	ZONA DE ENTERRIOS	13,275 m <sup>2</sup>
	PLAZA Y ANDADORES	13,076 m <sup>2</sup>
	JARDINES	13,076 m <sup>2</sup>

TOTAL DE CONSTRUCCIÓN	16,662.39 m <sup>2</sup>
<small>(Únicamente incluye los edificios y zona de enterrios)</small>	
TOTAL	16,662 m <sup>2</sup>
ÁREA LIBRE	86,2582.58 m <sup>2</sup>

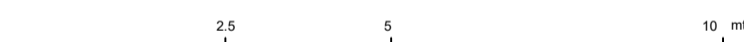
NOTAS

ESPECIFICACIONES GENERALES

- LAS COTAS ESTAN DADAS EN METROS
- LAS ACOTACIONES ESTAN DE EJES A MUROS
- LOS NIVELES ESTÁN DADOS A NIVEL DE PISO TERMINADO

ESCALA 1:50

ESCALA GRÁFICA



PROYECTO:  
NUEVO EQUIPAMIENTO FUNERARIO EN LA ZM DE ORIZABA

DIRECCIÓN:

PROPIETARIO:  
ARQ. ANA PAULA LÓPEZ ALDANA

PROYECTO:  
ARQ. ANA PAULA LÓPEZ ALDANA

D.R.O.:  
REGISTRO: CEDULA PROFESIONAL:

DIBUJO:  
ARQ. ANA PAULA LÓPEZ ALDANA

EQUIPAMIENTO FUNERARIO

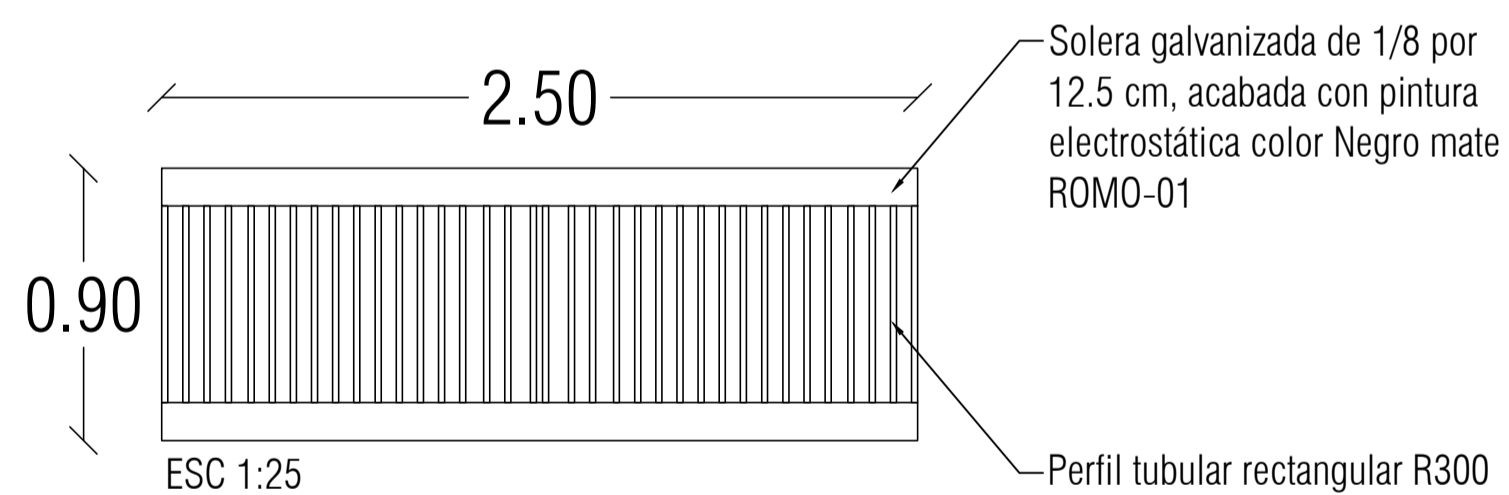
PLANOS ACABADOS  
PLANOS HERRERÍA

PLANO:  
**HE-01**

FECHA:  
DICIEMBRE 2021

ESCALA:  
1:250

CLAVE:  
PMDM-HE-01

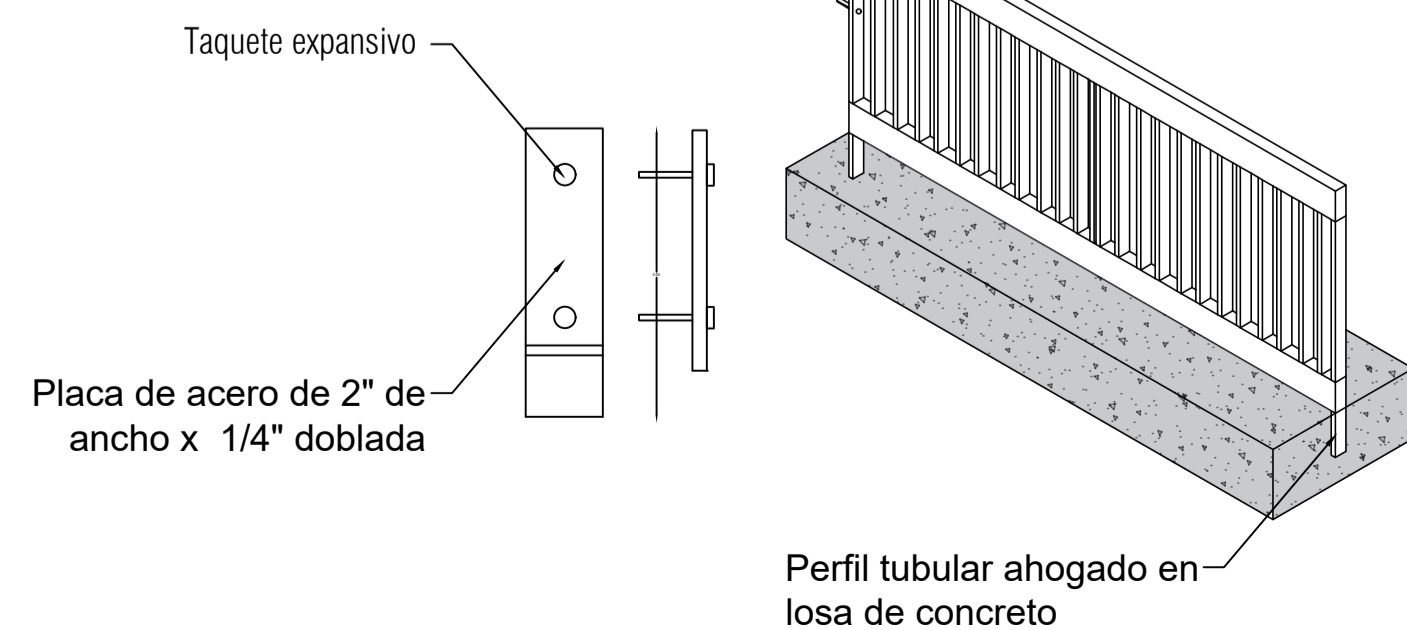


ESC 1:25

HE-B-01

Barandal de herrería fabricado con solera y perfiles tubulares, con acabado de pintura electrostática anclado sobre losa y muros laterales. Dimensiones de 2.50 m de largo por 0.90 m de alto. Para los primeros cuartos familiares existirán 2 piezas iguales.

Para cada barandal se necesitan 2 piezas de solera de 12.5 cm de ancho por 2.50 m de largo y se necesitan 36 perfiles tubulares rectangulares.

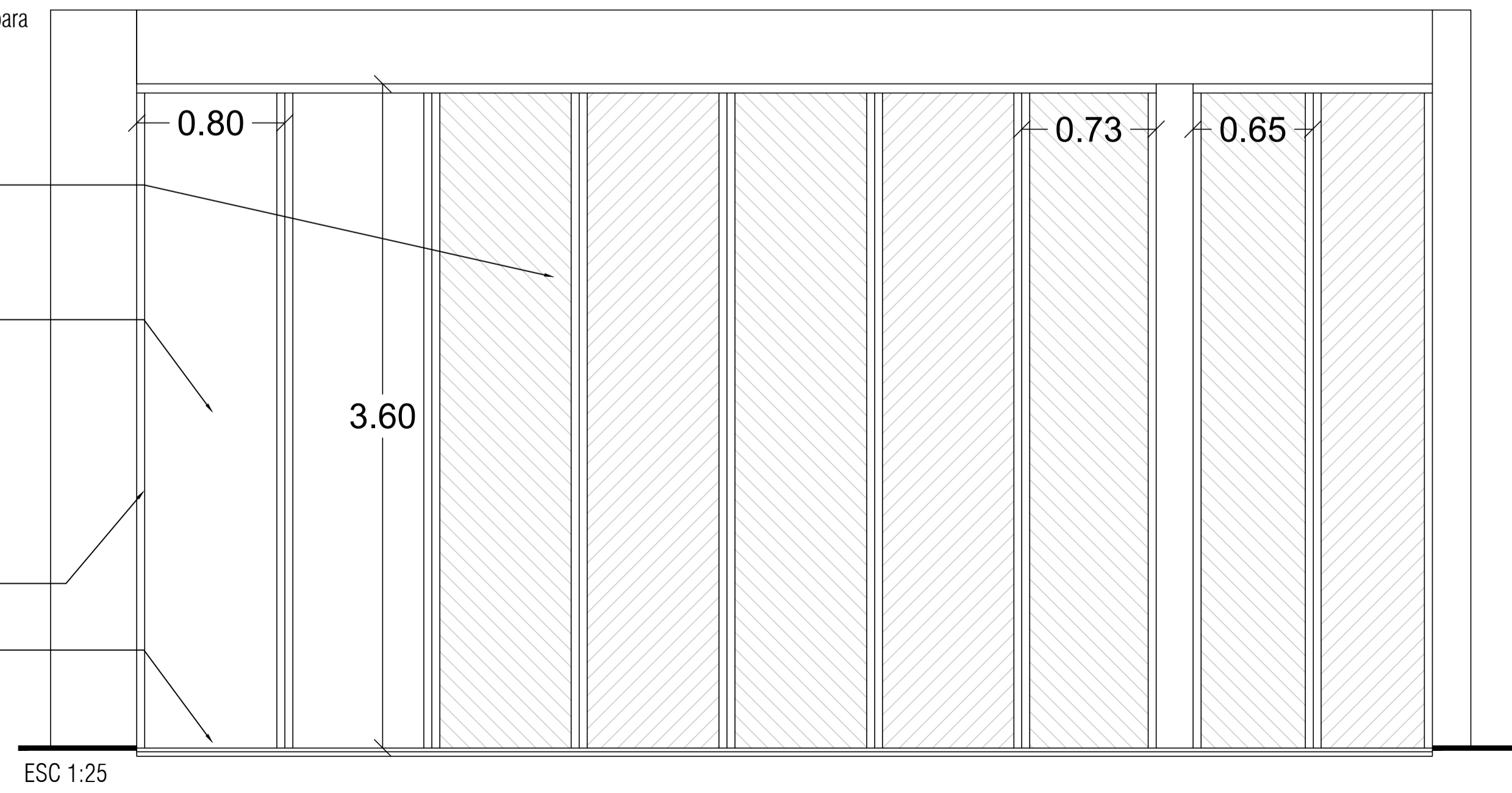
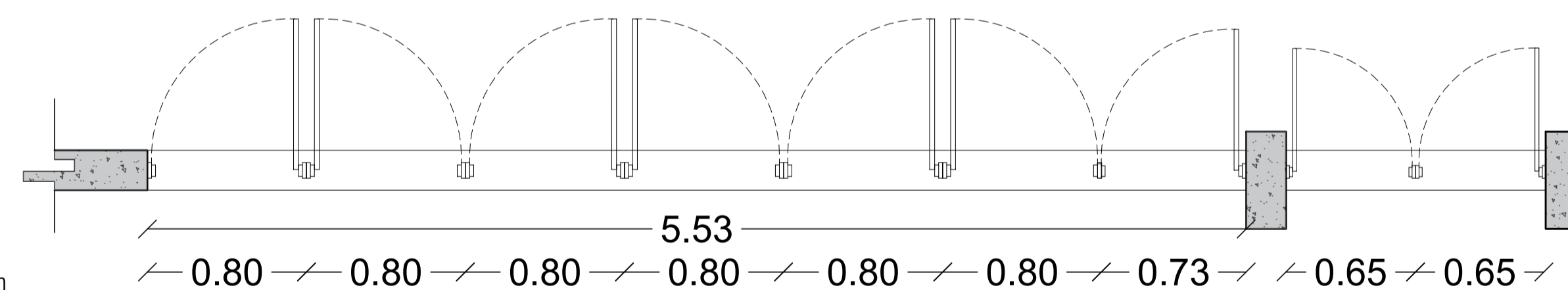


Solera galvanizada de 1/8 por 12.5 cm, acabada con pintura electrostática color Negro mate ROMO-01

Perfil tubular rectangular R300 ca. 18, acabado con pintura electrostática color negro mate

HE-P-01 / HE-P-02

Puertas abatibles de 3.60 m x 0.80 m, fabricadas con marcos de tubulares PTR de 3"x3" y tapas de lámina lisa doblada con un acabado liso de pintura para herrería color NEGRO\* aplicado con compresora. Guía tipo ángulo embutida en el piso y soporte estabilizador superior. Puertas lisas sin cerradura de seguridad para exterior pero con seguridad de anclaje y topes por dentro.



ESC 1:25

Diseño de grabado láser sobre tapa de lámina para añadir textura, con pintura como acabado final.

Lámina lisa galvanizada ca. 14 de 3/8 para tapas preparada con una base de fondo anticorrosivo listo para recibir pintura.

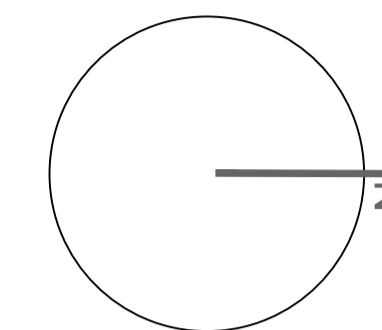
Perfil tubular PTR de 3"x3"

Guía tipo ángulo embutida en piso para recibir puertas, con sellador plástico en uniones.

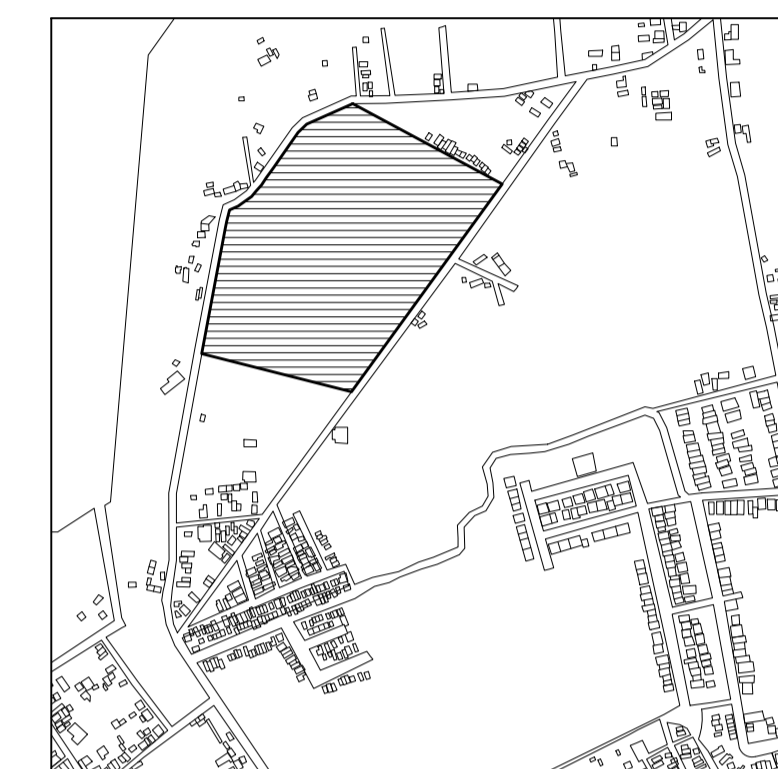
PEQUEÑO MUSEO DE LA MELANCOLÍA

NUEVO EQUIPAMIENTO FUNERARIO EN LA ZONA METROPOLITANA DE ORIZABA, VERACRUZ

ORIENTACIÓN



CROQUIS DE LOCALIZACIÓN



TERRENO

ESPECIFICACIONES GENERALES

CUADRO DE ÁREAS

SUPERFICIE TOTAL DEL PREDIO

TOTAL 102,920.58 m²

SUPERFICIE TOTAL DE CONSTRUCCIÓN

DESPLANTE 1422.29 m²

PLANTA SOTANO EDIFICIO 1 418.86 m²

PLANTA NIVEL -1.70 EDIFICIO 1 1,422.40 m²

PLANTA NIVEL -1.70 EDIFICIO 2 847.13 m²

ZONA DE ENTERRIOS 13,275 m²

PLAZA Y ANDADORES 13,076 m²

JARDINES 13,076 m²

TOTAL DE CONSTRUCCIÓN 16,662.39 m²

(Únicamente incluye los edificios y zona de enterrios)

TOTAL 16,662 m²

ÁREA LIBRE 86,2582 58 m²

NOTAS

ESPECIFICACIONES GENERALES

LAS COTAS ESTAN DADAS EN METROS

LAS ACOTACIONES ESTAN DE EJES A MUROS

LOS NIVELES ESTÁN DADOS A NIVEL DE PISO TERMINADO

ESCALA 1 : 50

ESCALA GRÁFICA



PROYECTO :

NUEVO EQUIPAMIENTO FUNERARIO EN LA ZM DE ORIZABA

DIRECCIÓN :

PROPIETARIO :

ARQ. ANA PAULA LÓPEZ ALDANA

PROYECTO :

ARQ. ANA PAULA LÓPEZ ALDANA

D.R.O. :

REGISTRO: CEDULA PROFESIONAL:

DIBUJO :

ARQ. ANA PAULA LÓPEZ ALDANA

EQUIPAMIENTO FUNERARIO

PLANOS DE ACABADOS  
DISEÑO DE PLAFÓN

PLANO :

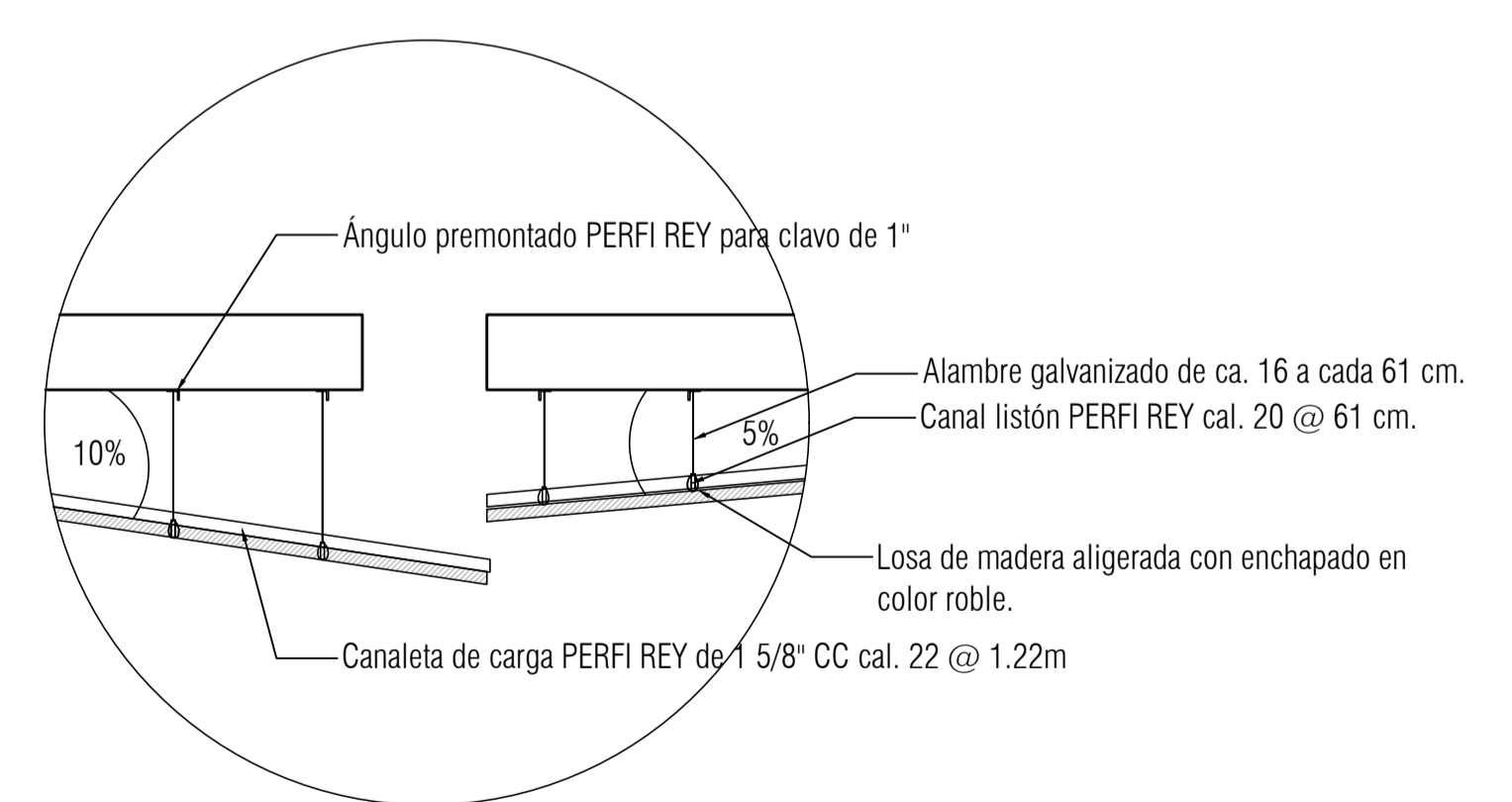
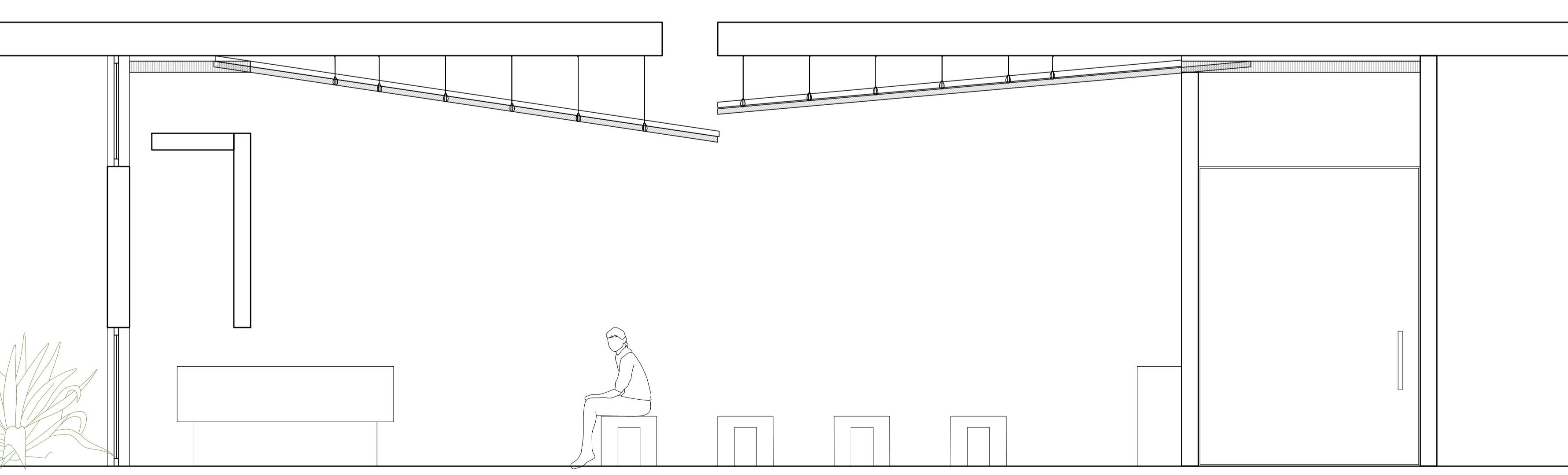
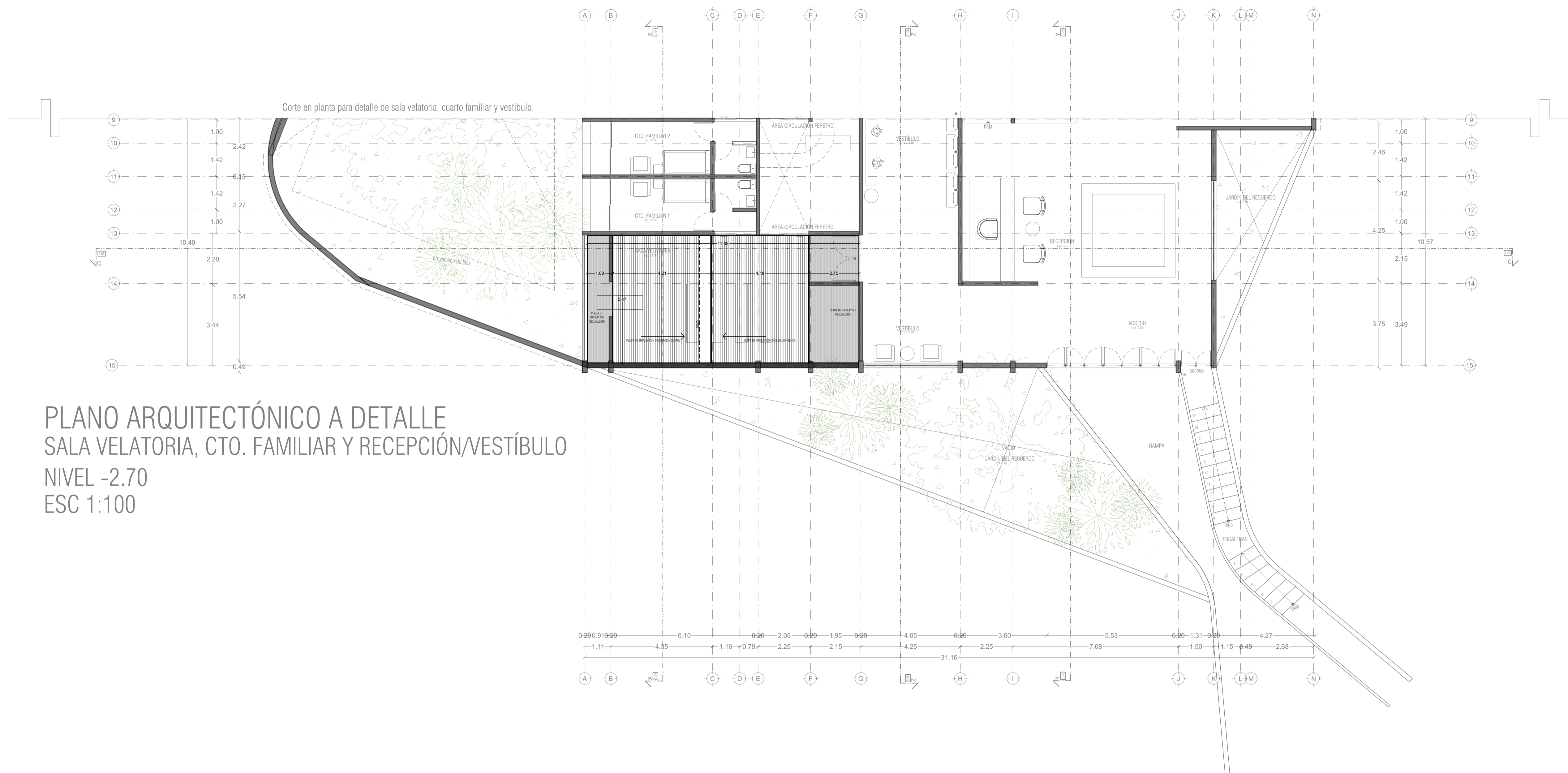
FECHA: DICIEMBRE 2021

ESCALA: 1:100

CLAVE: PL-01

PMDM-PL-01

PLANO ARQUITECTÓNICO A DETALLE  
SALA VELATORIA, CTO. FAMILIAR Y RECEPCIÓN/VESTÍBULO  
NIVEL -2.70  
ESC 1:100



Detalle 01  
Falso plafón de placa de triplay o madera aligerada con un enchapado de en color roble.

ESC 1:30

Detalle 01

Falso plafón de placa de triplay o madera aligerada con un enchapado de en color roble.