

# Sistema para reutilizar agua de la regadera, hacia el retrete en casa del fraccionamiento Geovillas, Puebla

Arriaga Ruiz, Ximena

2017-11

---

<http://hdl.handle.net/20.500.11777/3883>

<http://repositorio.iberopuebla.mx/licencia.pdf>

## **Sistema para reutilizar agua de la regadera, hacia el retrete en casa del fraccionamiento Geovillas, Puebla**

**Integrantes:** Ximena Arriaga Ruiz, Adriana Fournier de la Rosa, Renata Gamiño Blanco, Ricardo Castro Mata

**Nombre del profesor titular:** José David Jaramillo Bañuelos.

**Nombres de los profesores revisores:** Mtro. Juan Ernesto López Martínez, Mtra. Maricarmen Carrión Gómez y Mtro. Oscar García Gómez

### **Abstract**

En un hogar promedio mexicano el 70% del consumo se da en el cuarto de baño. El propósito del proyecto es diseñar un sistema para reutilizar el agua de la regadera en el retrete. Se realizó una visita a una casa GeoVillas y, en base a los planos del cuarto de baño, se desarrolló un diseño del nuevo sistema en el programa CATIA V5. Después, se elaboró un cálculo del ahorro del agua; y, finalmente, se llevó a cabo una encuesta a los residentes del fraccionamiento acerca de la aceptación o rechazo del sistema. Si se aplicara existiría un ahorro de agua del 40%, lo cual representa 75.73 litros por cada dos personas; sin embargo, la implementación del diseño se debería realizar en casas en construcción, los residente no aceptan la idea de modificar un cuarto de baño ya construido.

**Palabras Clave:** Sistema, Reutilización, Regadera, Retrete, Ahorro, reciclaje, agua

### **Planteamiento de Problema**

Alrededor de 884 millones de personas no tienen acceso al agua potable, lo cual representa una octava parte de la población mundial. Cada vez es más urgente implementar técnicas de cuidado al medio ambiente, el crecimiento demográfico demanda en mayor medida agua dulce. Según la UNESCO (2015), se prevé que en el 2030 el mundo tendrá que enfrentarse a un déficit mundial del 40% de agua.

En un hogar promedio mexicano, la PROFECO (2016) y la Comisión Estatal de Servicios Públicos de Tijuana comunican que, el 70% del consumo de agua se encuentra en la habitación del baño: 40% causado por el retrete y 30% en la regadera; considerando que por cada dos personas se gastan 189.3 litros diarios de agua en la regadera, que podría reutilizarse en el retrete, el ahorro sería sustancial.

### **Objetivo general**

Diseñar un sistema para ahorrar el agua de la regadera y ésta sea utilizada en el retrete de una casa del fraccionamiento Geovillas, Puebla, Pue.

### **Objetivos específicos**

- Caracterizar el funcionamiento de un sistema de almacenamiento del agua de la regadera, para ser utilizada en el retrete.
- Elaborar un bosquejo del nuevo sistema de reutilización de agua.

- Determinar el costo del sistema para el ahorro de agua con la aplicación del mismo.

### **Justificación**

El diseño de reutilización del agua representa una medida de cuidado ambiental, mientras que, a través de la difusión de este diseño se puede promover la concientización sobre la suerte de contar con agua potable. La cifra de personas que no tienen acceso al agua y el número de litros cuyo uso se podría optimizar, implicando un impacto social.

### **Alcances y limitaciones**

El alcance es el diseño del primer sistema de reutilización de agua para el fraccionamiento GeoVillas Angelópolis, en Puebla. Las limitaciones del proyecto es que, al ser un primer diseño basado en cierto cuarto de baño, no se consideran aspectos especiales que pueden presentarse en otros tipos de baños. El diseño se creará únicamente en un formato digital con el programa CATIA V5.

### **Marco Teórico**

Para la elaboración del marco teórico consideramos los siguientes aspectos:

- Las instalaciones hidrosanitarias consiste en una red de tuberías hidráulicas y sanitarias que sirven para poder distribuir el agua potables. (Norma Mexicana, 2015)
- Las Instalaciones Sanitarias son obras, tuberías y conexiones que, sin ellas, no se podría llevar a cabo la

evacuación segura del agua de desecho que los humanos consumimos a lo largo del día en nuestros hogares (Norma Mexicana, 2015).

- De acuerdo a Black & Decker (2016), el sistema de suministro de agua domiciliario se compone de tres aspectos básicos: el sistema de suministro de agua, las instalaciones fijas y el desagüe.
- Las instalaciones fijas son aquellas que son controladas por grifos y válvulas e incluyen los fregaderos, duchas, bañeras y tubos para lavadoras y son (Black & Decker, 2016)
- La tubería de desagüe es aquella que utiliza la gravedad para llevarse el agua de desecho de las instalaciones fijas, aparatos y otros drenajes. (Black & Decker, 2016)

### **Metodología**

Para el desarrollo del proyecto realizamos varios pasos. Primero visitamos una casa del fraccionamiento Geovillas; esta visita nos funcionó para poder consultar los planos de las casas de dicho conjunto residencial. El haber consultado los planos de la casa nos brindó información exacta sobre cómo se encuentra la línea de distribución del agua, las instalaciones fijas y la línea de desagüe; al mismo tiempo, nos sirvió para conocer las medidas exactas del espacio en el que trabajamos nuestro prototipo del sistema en CATIA V5. En esta visita, también encuestamos a los habitantes sobre su consumo de agua, la cantidad de personas que

habitan en promedio en cada casa, la frecuencia de uso de la regadera y del retrete, así como el monto de pago promedio de cada una de las casas. La encuesta proporcionó información que tomamos en cuenta para el diseño, además de abrirnos un panorama más amplio sobre la situación del uso del agua en el fraccionamiento, en vez de quedarnos con suposiciones e ideas.

Después diseñamos el nuevo sistema de reutilización de agua por medio del programa digital CATIA V5. El programa CATIA V5 fue el programa digital elegido para realizar el diseño de reutilización de agua, ya que otorga facilidad y se pueden incluir medidas reales. Más tarde, determinamos el presupuesto del sistema que se discute en la sección

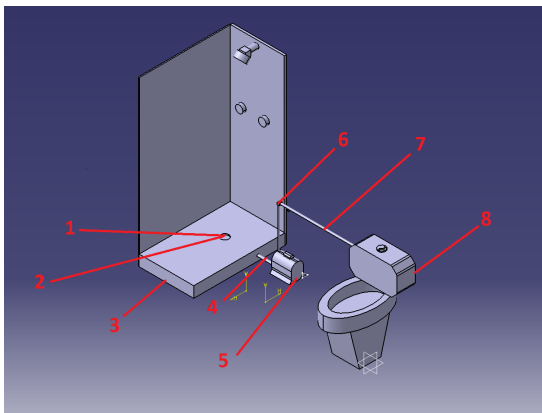


Figura 1. Sistema de reutilización de agua en un baño.

siguiente.

A continuación se realizó un cálculo del gasto del nuevo diseño para el reuso de agua, elaborando una comparación con el sistema que tienen actualmente; también se realizó una encuesta de aceptación o rechazo del nuevo sistema. Al realizar la encuesta, pudimos determinar si la gente estaba dispuesta a pagar la

instalación de éste, así como las posibles áreas de oportunidad del proyecto.

Finalmente se llevó a cabo una discusión de resultados. El análisis de resultados se llevó a cabo a través de un FODA para evaluar el proyecto de manera externa e interna, y poder tener una mejor detección de las amenazas que se pueden convertir en oportunidades.

### Análisis de costos

En la mayoría de las casas fraccionamiento Geovillas viven 4 personas que toman una ducha 1 vez al día; en consecuencia el depósito se propone que sea poliéster con fibra de vidrio, con una capacidad de 100 lts. El costo de producción del sistema se evalúa en aproximadamente \$2,314.25 e incluye las siguientes piezas: 85 cm de tubo de PVC de 50mm de \$17.85; una motobomba centrífuga de \$1159.00; una extensión de acordeón para desagüe de \$31.50; una coladera de 20x20 cm de \$80.80; dos abrazaderas Everbilt de acero inoxidable de 1 a 2' de \$21.80; un depósito de poliéster con fibra de vidrio 1x1.6x0.25m \$1000.00; y un codo 90 liso PVC de \$3.30.

### Análisis de resultados

El sistema se compone de: (1) desagüe del depósito, (2) desagüe original, (3) depósito de 1x1.6x0.25 m, (4) acordeón para desagüe, (5) motobomba centrífuga, (6) codo de PVC, (7) tubo de PVC (50 mm de diámetro) y (8) tanque del retrete como lo podemos observar en la figura 1.

La consulta de planos y la visita a una casa nos ayudó a desarrollar el diseño del sistema, su funcionamiento comienza cuando una persona abre la llave de la regadera, el agua pasa por la desagüe del depósito, que termina en el depósito. Después, por medio de un acordeón de desagüe y la motobomba centrífuga, el agua sube por el tubo de PVC para finalmente llegar al tanque del retrete.

Los datos recabados de la primera encuesta, indican que las personas del fraccionamiento GeoVillas, gastan 103.25 litros en el cuarto de baño, de los cuales, en promedio, 43.75 litros son en la ducha y 3.25 litros antes de entrar a la regadera; además de 56 litros que se gastan en el retrete cada día. Mientras, el cálculo de gasto económico por el consumo de agua del cuarto de baño es de \$1,680 pesos.

El cálculo de litros reutilizados según el diseño del sistema nos dice arroja que diario se ahorrarían 189 litros de agua y anualmente 60,040 litros, lo cual es un 46%. Por otro lado, el ahorro económico diario sería de \$2.14 pesos y anuales de \$768.814 pesos.

Finalmente, de la encuesta de aceptación o rechazo se obtuvo que el 75% de las personas pagaría la instalación del sistema con valor de \$2,314.25. El principal motivo de aceptación del sistema fue el ahorro de agua y el ahorro económico (53%), en segundo lugar, el ahorro del agua (47%). En contraste, el principal motivo de rechazo fue el precio y lo que conlleva las

modificaciones de instalación (64%), el segundo lugar fueron las modificaciones (29%) y finalmente el precio (7%)

## **Conclusiones y recomendaciones**

El proceso comenzó con el análisis de una problemática, al tener la información clara sobre el consumo de agua y la cantidad de litros que se pueden ahorrar surgió la idea del desarrollo de un sistema para la reutilización. La etapa dos consistió en entender el espacio físico sobre el cuál se iba a trabajar, y la tercera etapa la de la aplicación de encuestas, ayudó al cálculo de agua y el ahorro que podría generarse, la cuarta etapa fue la elaboración del diseño y estimación, y por último, la quinta etapa brindó información sobre la aceptación o rechazo de la idea.

El resultado, cumplió con el objetivo general, así como los objetivos específicos del proyecto, logrando un diseño que ahorra 46% de agua.

En un futuro se espera que sea factible comercializarlo y que cualquier hogar mexicano, sin importar su poder adquisitivo, lo pueda comprar. Por el momento, nos enfocamos en el primer diseño para un fraccionamiento de la región.

## **Referencias**

Agua de Puebla, (2016), Sistema operador de los servicios de agua potable y alcantarillado del municipio de Puebla, 6 de octubre de 2017, de Agua de Puebla Sitio Web: <http://www.aguapuebla.mx/images/Documentos/Tarifas.pdf>

Beade Ruelas, Alma & García Soto, Carlos Enrique. (2016). Calentadores de Agua. Usa la energía solar a tu favor. . 29 de Agosto de 2017, de PROFECO Sitio web: [https://www.profeco.gob.mx/encuesta/brujula/bruj\\_2016/bol325\\_calentadores\\_solares.asp](https://www.profeco.gob.mx/encuesta/brujula/bruj_2016/bol325_calentadores_solares.asp)

Black & Decker. (2016). La Guía completa de plomería. Minnessota: Creative Publishing International.

CONAGUA. (2012). Manual de Instalación de Tubería para Drenaje Sanitario. 8 de Ocltubre de 2017, de Comisión Nacional del Agua Sitio web: <http://www.conagua.gob.mx/CONAGUA07/Publicaciones/Publicaciones/S GAPDS-44-12.pdf>

Desconocido. (2015). La importancia de cuidar el agua. 15 de Octubre de 2017, de OXFAM Sitio web:

<https://www.oxfamMexico.org/historias/la-importancia-de-cuidar-el-agua>

Franek Alice, Koncagul Engin, Connor Richard & Hunziker Diwata. (2015). agua para un mundo sostenible. Datos y Cifras.. 29 de Agosto de 2017, de UNESCO & UNWATER Sitio web: [http://www.unesco.org/fileadmin/MULTIMEDIA/HQ/SC/images/WWDR2015 Facts\\_Figures\\_SPA\\_web.pdf](http://www.unesco.org/fileadmin/MULTIMEDIA/HQ/SC/images/WWDR2015 Facts_Figures_SPA_web.pdf)

Norma Mexicana. (2015). INSTALACIONES HIDROSANITARIAS PARA LA EDIFICACIÓN DE VIVIENDA-ESPECIFICACIONES Y MÉTODOS DE ENSAYO.. 8 de Ocñtubre de 2017, de Secretaría de Ecnomía Sitio web: <https://www.gob.mx/cms/uploads/attachment/file/166837/nmx-aa-176-scfi-2015.pdf>