

Invernadero Monitoreado Desde Internet

Salazar Trujillo, Rodrigo

2018-05

<http://hdl.handle.net/20.500.11777/3847>

<http://repositorio.iberopuebla.mx/licencia.pdf>

Invernadero Monitoreado Desde Internet

Rodrigo Salazar Trujillo, octavo semestre de ingeniería mecatrónica¹; Luis Efrén García Sánchez octavo semestre ingeniería mecatrónica².

¹ Universidad Iberoamericana Puebla, México, rst_0506otmail.com; ² Universidad Iberoamericana Puebla, México, luisefren.garciaberopuebla.mx

Abstract

Lo que se presentará es una demostración del monitoreo y control utilizando internet, para esto se construye una representación de lo que sería un invernadero. También se le agrega una cámara con video en vivo para observar el invernadero desde internet. Utilizando sensores, para obtener datos de ciertas variables como la temperatura, la luz y la humedad. De esta manera podemos tomar acciones de cuándo y cuánto regar las plantas, controlar la humedad que requieren las plantas o controlar la luz de un foco, todo a través de una interfaz que nos muestre las variables mencionadas y además también tenga una forma de controlar los actuadores desde la misma interfaz. Todo esto es posible utilizando una plataforma en internet.

Palabras clave: Invernadero, Internet, Monitoreo y Control.

Introducción

El internet de las cosas (IoT) es una tecnología que está creciendo exponencialmente y es utilizada por las personas en su vida cotidiana para facilitar y obtener los beneficios que brinda. Esta tecnología está basada en la conexión de internet con las cosas que se utilizan en la vida cotidiana, esta conexión puede ser utilizada para visualizar ciertas variables detectadas por sensores, enviar alertas al usuario en caso de que algo sucede e incluso controlar los dispositivos. De acuerdo con la revista Forbes, el internet cada vez es más accesible y tiene un menor costo, además de que cada día se crean nuevos dispositivos con la capacidad de conectarse a internet y también incluyen sensores. Los precios de la tecnología día a día disminuyen más, esto los hace más accesibles y crean el ambiente perfecto para el desarrollo de la tecnología *Internet of Things* (1). El principal problema que observamos es que además de que esta tecnología cada día es más fácil de adquirir la gente no la utiliza para obtener mayores beneficios. La principal razón de que las personas no la utilicen puede ser la falta de información sobre el tema. Por lo que proponemos una forma de informar a las personas sobre esta tecnología para que se den cuenta de sus aplicaciones y su utilidad. Para conseguir esto, lo que se propone es dar un ejemplo de esta tecnología y como puede ser utilizada en la vida cotidiana de las personas, para brindarle mayores beneficios y comodidades, buscando que mejore el estilo de vida de las personas. En nuestro caso particular utilizaremos un servidor en internet para monitorear y controlar ciertas variables para el cuidado de las plantas. Utilizando sensores mediremos variables físicas que podremos visualizar desde internet, además de poder controlar actuadores que modifiquen estas variables. Para esta demostración se creará una pequeña representación del monitoreo de una planta.

Objetivo general

Demostrar la utilidad del internet de las cosas a través del control de un invernadero para la promoción de esta tecnología en la vida cotidiana.

Objetivos específicos

Construir un invernadero a pequeña escala para que sea fácil trasladarlo.

Monitorear el invernadero para que se registren los datos del mismo.

Controlar diferentes actuadores para que el invernadero este en las condiciones adecuadas.

Crear una plataforma en internet para que se vea el invernadero y los cambios aplicados.

Comprobar el funcionamiento del sistema para que el proyecto sea funcional.

Justificación

El uso de la nueva tecnología IoT (Internet of Things) está creciendo de forma exponencial. El hecho de poder estar conectado con las personas y las cosas por medio de internet brinda beneficios y facilita la vida del ser humano. En este caso se propone monitorear un invernadero, esto con el fin de poder cuidar de las plantas que requieren atenciones especiales sin la necesidad de que la persona se encuentre físicamente. El usuario, por medio de internet, puede estar al tanto de lo que sucede con su invernadero y tomar decisiones para cuidarlo. Además de que la visualización de las diferentes variables como lo son la temperatura, la luz y humedad de cada planta facilitan su cuidado.

Alcances

Lo que se busca es la demostración del funcionamiento y el principio de esta tecnología. Por lo que se realizará una maqueta de un invernadero la cual contenga sensores para estar enviando a internet en tiempo real el estado de la luz, temperatura y humedad. Además se implementará una cámara para visualizar el estado de la maqueta invernadero. También se utiliza un foco, una electroválvula y un ventilador, que serán controlados desde internet para cambiar el estado de las variables mencionadas.

Limitaciones

Este prototipo no es aplicable para un invernadero de tamaño real. Es necesario un servidor y plataforma en internet para que funcione el prototipo. Se necesita estar conectado a internet para que el proyecto funcione.

Marco teórico

Sensor de temperatura; dispositivo utilizado para la medición de la temperatura del ambiente, utiliza un termistor para censar la temperatura, esto es una resistencia variable que dependiendo de la temperatura cambia su valor y de esa forma se puede saber la temperatura, para el sensor utilizado puede medir temperaturas desde los 0 grados Celsius hasta los 50 grados Celsius (2). Sensor de luz; dispositivo utilizado para la detección de luz o la ausencia de la misma, su funcionamiento es una resistencia variable, dependiendo de la cantidad de luz la resistencia varía y con esta variación se puede saber la cantidad de luz (3). Sensor de humedad: dispositivo necesario para detectar la humedad en un espacio determinado, su funcionamiento depende de un sensor capacitivo de humedad, el rango de humedad que mide varía desde el 0% hasta el 95% de humedad (4). Electroválvula; dispositivo que abre o cierra el paso de un líquido utilizando un campo electromagnético, al hacer circular corriente por una bobina se crea un campo electromagnético que es el encargado de cerrar y abrir la válvula (5). Microcontrolador; es un circuito integrado capaz de controlar señales de entrada y salida, para este caso el microcontrolador a utilizar es el ATmel328, que será utilizado en una placa Arduino, esta placa nos sirve para hacer las

conexiones y programar el microcontrolador de una forma mucho más sencilla y rápida (6).

Metodología

Lo primero que se hizo fue plantear el proyecto y sus especificaciones. En resumen el prototipo necesita de tres sensores; de luz, de temperatura y de humedad. Tres actuadores; ventiladores para regular la temperatura, un sistema de riego y un foco para iluminar. También se tomó en cuenta la cámara para visualizar en todo momento la representación de un invernadero. Después de las especificaciones se buscaron las herramientas y materiales, esto para tomar en cuenta sus dimensiones para el invernadero a pequeña escala. Después se diseñó la maqueta/representación del invernadero. Posteriormente se realizó la plataforma en internet la cual recibiría los datos de los sensores, el video de la cámara y enviara los datos para controlar los actuadores. Todo esto utilizando un Arduino y un módulo de Wifi, los cuales nos permiten conectar los dispositivos a internet y enviar y recibir los datos necesarios. Para esto se realizó un circuito en una placa de cobre que incluyera lo anterior mente mencionado. El diseño del circuito se muestra en la figura 1.

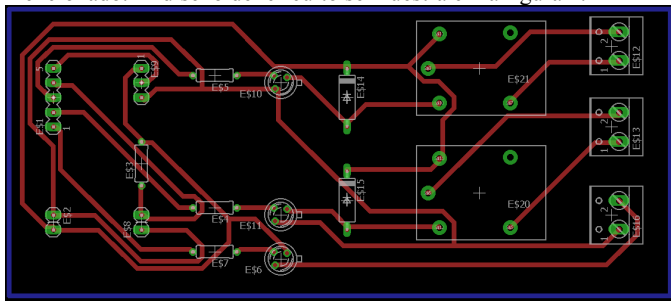


Figura 1.

Finalmente ya que todo estaba construido se hicieron las conexiones necesarias y se ensambló todo junto. Después se encendió y se verificó que funcionara de forma correcta, esto revisando la información recibida en la plataforma y además comprobando que los datos enviados desde internet actuaran de forma correcta con respecto a sus actuadores. En la figura 2 se muestra la plataforma de internet, la cual tiene las seis variables, los tres sensores y los tres actuadores.

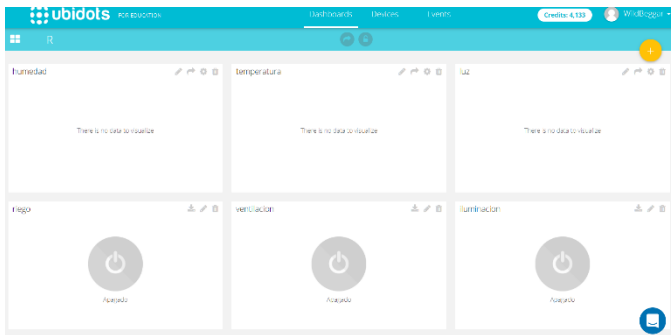


Figura 2.

Para finalizar se decidió reducir las dimensiones de la representación del invernadero. También la maqueta era de MDF y para una mejor visualización se cambió el material a una hoja de acrílico. El diseño se realizó en el software de CATIA y se cortaron las partes en una cortadora láser.

Resultados y discusión

Se obtuvo el prototipo funcional con los tres sensores mencionados, que enviaban los valores en tiempo real a la plataforma de internet, con un pequeño retraso debido a la programación del Arduino y dependiendo de la eficiencia de la conexión a internet. Desde la misma plataforma se podían controlar los tres actuadores. La maqueta se puede visualizar desde una cámara, que se encuentra transmitiendo

en tiempo real y su reproducción se encuentra en la misma página de internet. En la siguiente figura se muestra el primer diseño, junto con el circuito que lo controlaba.

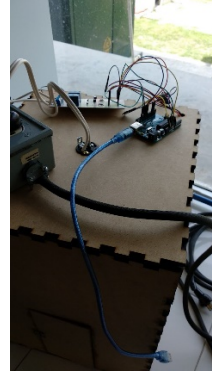


Figura 3.

La función principal del circuito es comunicar los sensores y actuadores con el Arduino, el cual es necesario para obtener los valores de los sensores y controlar los actuadores, también es esencial para la comunicación con el módulo Wifi ESP8266 y así poder conectarlo a internet. En la siguiente figura se muestra el circuito realizado.

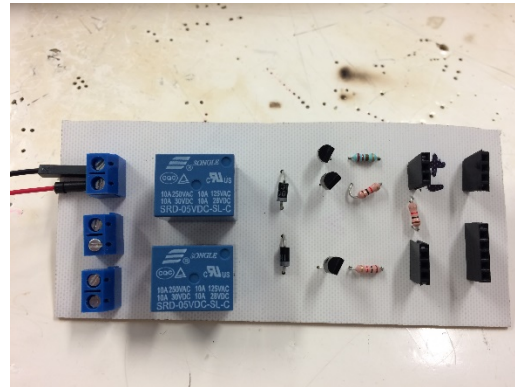


Figura 4.

Para el sensor de la luz se utilizó una fotorresistencia y para la humedad y temperatura se utilizó el módulo DHT 11 para Arduino. Se decidió utilizar este módulo por su bajo costo y facilidad para la programación, además de tener dos sensores en un solo módulo. Después de hacer ciertas observaciones se decidió modificar la maqueta, reduciendo el tamal y cambiando su material original (MDF) a una hoja de acrílico. En la siguiente figura se muestra la nueva maqueta. Estas decisiones se tomaron debido a que el tamaño era muy grande para lo que se necesitaba, que sólo era una representación. El material se cambió para que se pudiese observar con mayor facilidad el interior y así poder ver todas las partes que componen el prototipo.



Figura 5.

En comparación del primer prototipo al segundo se ve claramente que la reducción de tamaño era necesaria y el cambio del material sirve para apreciar el prototipo. En la figura 5 se puede observar el ventilador, la manguera, el foco y el circuito mientras que en la figura 3 sólo se observa el circuito y no se puede apreciar el interior de la maqueta.

Conclusiones

Se cumplió con el objetivo general ya que se demostró la utilidad del internet de las cosas en la vida cotidiana, por medio del control y monitorea de un invernadero. Para poder cumplir el objetivo general se fueron cumpliendo los objetivos específicos uno a uno. La construcción del invernadero a pequeña escala se llevó a cabo tomando en cuenta el tamaño de los sensores y actuadores, junto con la cámara, el sistema de riego y la planta para demostración. Con este prototipo se observa claramente cómo se puede controlar un sistema a través de internet de una forma relativamente sencilla. Para este caso en específico el riego de plantas y el control de ciertas variables físicas puede resultar bastante útil para optimizar el cuidado de las plantas. Además de que la presencia del usuario no es estrictamente necesaria ya que el control es desde internet y hasta cierto punto automático.

Recomendaciones

Ya que esto solo fue un prototipo para probar el funcionamiento lo que se puede hacer si se quiere realizar a gran escala es conseguir una plataforma en un servidor privado de internet, que sea de uso exclusivo. También se puede ampliar el número de sensores y actuadores dependiendo del tamaño y cantidad de las plantas que se desean cuidar.

Referencias

- (1) Jacob Morgan. (2014). A simple explanation of "internet of things". 6 de mayo de 2018, de Forbes Sitio web: <https://www.forbes.com/sites/jacobmorgan/2014/05/13/simple-explanation-internet-things-that-anyone-can-understand/#13c6c6791d09>
- (2) OMEGA. (2018). Sensor de temperatura. 10 de Abril de 2018, de OMEGA Sitio web: <https://es.omega.com/prodinfo/medicion-temperatura.html>
- (3) 330ohms. (2017). Diferencias entre una fotoresistencia y un sensor de luz. 9 de Abril de 2018, de 330ohms Sitio web: <https://www.330ohms.com/blogs/blog/diferencias-entre-una-fotorresistencia-y-un-sensor-de-luz>
- (4) PCE Instruments. (2018). Sensor humedad. 11 de Abril de 2018, de PCE Instruments Sitio web: https://www.pce-instruments.com/espanol/sistemas-regulacion-control/sensorica/sensor-humedad-kat_158678_1.htm
- (5) Altec Alta Tecnología de Vanguardia. (2018). ¿Qué son las electroválvulas?. 15 de Abril de 2018, de Altec Alta Tecnología de Vanguardia Sitio web: <http://www.altecdust.com/soporte-tecnico/que-son-las-electrovalvulas>
- (6) Dr. Rubén E-Marmolejo. (2017). Microcontrolador – qué es y para que sirve. 16 de Abril de 2018, de HETPRO Sitio web: <https://hetpro-store.com/TUTORIALES/microcontrolador/>