

Problemas de pareja: presentación de caso trabajado en psicoterapia individual bajo modelo sistémico

Patiño Avila, Ana Irlanda

2018

<http://hdl.handle.net/20.500.11777/3777>

<http://repositorio.iberopuebla.mx/licencia.pdf>

UNIVERSIDAD IBEROAMERICANA PUEBLA

Estudios con Reconocimiento de Validez Oficial por Decreto
Presidencial del 3 de abril de 1981



PROBLEMAS DE PAREJA: PRESENTACIÓN DE CASO TRABAJADO EN PSICOTERAPIA INDIVIDUAL BAJO MODELO SISTÉMICO

DIRECTOR DEL TRABAJO
DR. RAÚL JOSÉ ALCÁZAR OLÁN

ELABORACIÓN DE UN ESTUDIO DE CASO
que para obtener el Grado de
MAESTRÍA EN PSICOTERAPIA

Presenta

ANA IRLANDA PATIÑO AVILA

Puebla, Pue.

2018

Índice

Introducción.....	1
Datos de Identificación del Paciente.....	2
Motivo de Consulta.....	4
Técnicas e Instrumentos para Evaluar al Paciente.....	4
Formulación del Caso Clínico	7
Elección del Tratamiento	8
Implementación del Tratamiento	10
Resultados del Tratamiento	11
Factores Asociados al Terapeuta	13
Discusión	14
Referencias	16
Glosario.....	18

PROBLEMAS DE PAREJA: PRESENTACIÓN DE CASO TRABAJADO EN PSICOTERAPIA INDIVIDUAL BAJO EL MODELO SISTÉMICO

Lic. Ana Irlanda Patiño Ávila

Universidad Iberoamericana Puebla

Maestría en Psicoterapia

Introducción

En la actualidad es común escuchar como terapeuta la problemática que aqueja a los pacientes, muchos de ellos, ya sean hombres o mujeres, jóvenes o adultos, refieren llegar por problemas de pareja. En el censo que realiza el Instituto Nacional de Estadística y Geografía (INEGI), se observa que cada año sube la tasa de divorcios a lo largo del país, tan solo en el 2015 se llegó a un total de 121,883 divorcios legales, subiendo un promedio de 10,000 divorcios a comparación con el año 2014.

Dentro de los problemas de pareja encontramos también un discurso de dificultades en la comunicación, sobre esto Roche (2009) menciona: “Está privilegiándose cada vez más el papel de la comunicación como el aspecto más útil, no solo para observar y explicar la conducta y relaciones de las parejas sino para trabajar terapéuticamente con ellas. No en balde, la carencia de comunicación es la queja más común de las parejas.”

Villanueva (2012) también nos explica sobre la importancia de una buena comunicación: “Si no hay claridad en la comunicación, las mujeres comienzan a interpretar las cosas de forma negativa (malinterpretar) como el que no hay amor (desamor)”. Eva (pseudónimo del paciente en cuestión) en múltiples ocasiones menciona en terapia que no siente el cariño de su esposo, se siente rechazada por él, menciona también varias veces que no es fácil tener una conversación donde los puntos de vista son diferentes.

Ahora bien, todo tiene un comienzo, en el modelo sistémico, sabemos que un miembro del sistema es quien carga con el peso de la familia, éste es el paciente identificado. Andolfi (1995)

define que “el comportamiento sintomático del miembro escogido contribuye a canalizar sobre él la tensión, en un momento particularmente riesgoso para la estabilidad del grupo en su conjunto”. Claramente Eva, en el sistema, desempeña éste rol, desde niña ha tenido fuertes dolores de cabeza, desviando la atención de los problemas relacionales de los padres: una familia en riesgo.

Desde el núcleo familiar de Eva ya se encontraban patrones que podemos observar, estas son, las reglas de la familia, donde Andolfi (1979) nos dice que “los miembros de la familia aprenden lo que está permitido y lo que está prohibido en una relación hasta que una definición más estable de relaciones evolucione.”

Para Eva, ésta nueva definición de las reglas, las encontró en el que sería su esposo. Ella decidió casarse por amor, además de pensar que su vida mejoraría de ésta manera, cambiaría lo que en su familia estaba prohibido, así Satir (1991) concluye, “estoy segura de que tenías la idea de que las cosas mejorarán mucho al casarte; estos sueños forman parte de la arquitectura de la familia que decidiste crear”.

Así, podemos observar a través de varios académicos que los problemas de pareja es una de las problemáticas más comunes que los pacientes llevan a terapia, y aunque ésta problemática ha existido desde el inicio de la vida humana, es ahora cuando más probabilidad de divorcios existe, la apertura de la sociedad ante una separación es más común ahora, así como el de encontrar una nueva pareja.

Datos de Identificación del Paciente

Eva es una mujer de 51 años de edad, quien actualmente se encuentra casada (no vive con su marido) y es madre de tres 3 hijos; un varón de 24 años, una mujer de 22 años y la más joven de 20 años. La paciente y sus tres hijos viven en la misma casa (figura 1).

Los cuatro integrantes de la familia de la paciente se encuentran juntos de lunes a viernes. En fines de semana, es frecuente que les visite la nieta de tres años, hija del varón de 24. El resto de la semana, la nieta vive con su mamá.

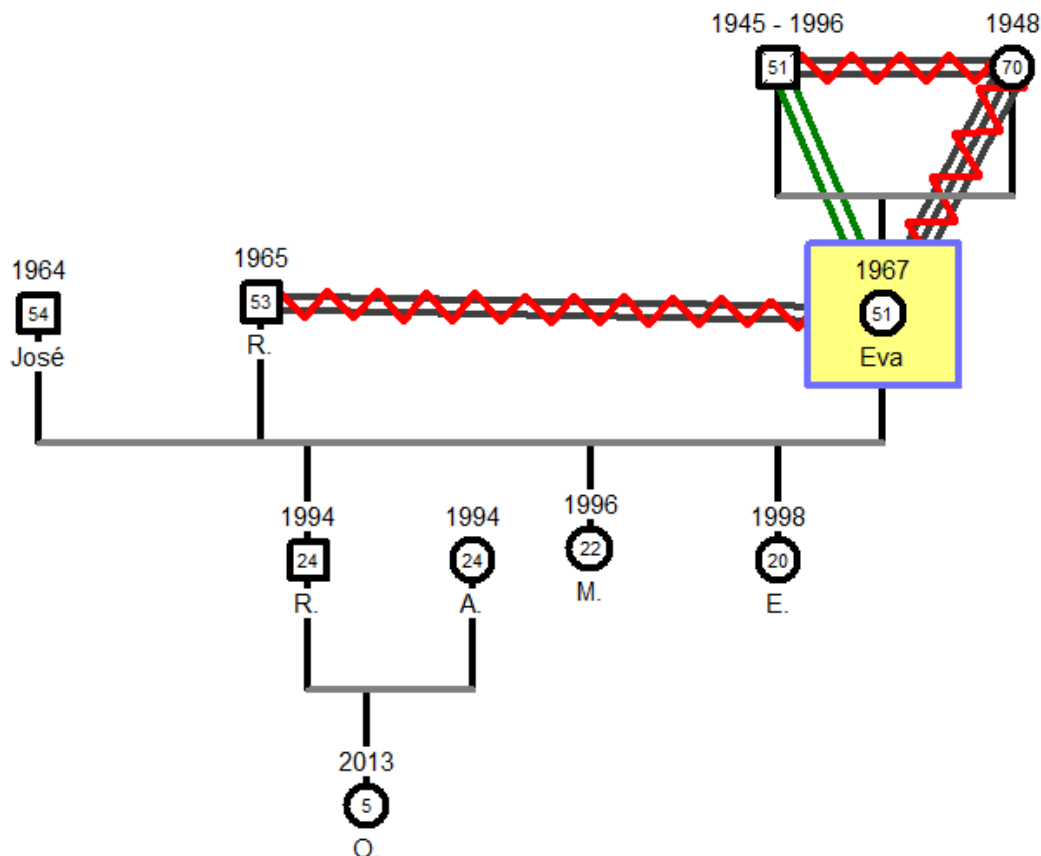
Dentro de la familia extensa es importante mencionar a la madre de Eva, por el compromiso que siente al visitarla casi todos los días por varias horas e incluso hacerle llamadas telefónicas en caso de no poder reunirse, esto para no dejar sola a su madre, ya que el padre de Eva falleció hace 22 años.

Eva profesa la religión católica, que le ha sido inculcada desde pequeña, principalmente por su madre, y bajo la cual se rige moralmente. Aunque nació en la Ciudad de México, reside en Puebla desde los 16 años de edad, es odontóloga y tiene un consultorio propio.

Como rasgos físicos podemos describir a Eva como una mujer delgada, de tez morena, estatura media, cabello castaño, chino y largo, ojos café y se observa con facilidad que se esmera en arreglar su apariencia física.

Figura 1

Familiograma



Motivo de Consulta

En el primer acercamiento al OPTA, Eva refiere que no ha podido superar la separación de su esposo (no divorciada legalmente) y se encuentra confundida en darle una nueva oportunidad al matrimonio. En consulta refiere que quiere encontrar estabilidad, ya que aunque lleva 4 años separada de su esposo, quiere en estos momentos regresar a tener una relación matrimonial con él.

Hace 10 años acudió a consulta psiquiátrica y se le diagnosticó Trastorno de ansiedad generalizada con depresión, a partir de ese día mantuvo un tratamiento donde tomó Lexapro durante 2 años y medio.

Actualmente toma 1/4 de Rivotril 1 vez cada tres días, comentando que le ha ayudado a controlar dolores de cabeza y se siente menos ansiosa. Cabe mencionar que desde pequeña recuerda que su madre le daba pastillas para el dolor de cabeza, cuestión que hasta la fecha sigue manteniendo.

También indica que hace cuatro años acudió a terapia por unas sesiones con una amiga, cuando se dio cuenta que no estaba funcionando buscó otro psicólogo, ya que la relación de amistad interfería en el trabajo terapéutico.

Visto desde el enfoque sistémico, Eva presenta dificultades en el subsistema de pareja y bajo su sistema de creencias mantiene a la familia unida.

Técnicas e Instrumentos para Evaluar al Paciente

Se utilizaron diferentes técnicas y test para evaluar al paciente. De manera cualitativa se utilizó la entrevista clínica para reconocer la problemática del paciente y sus objetivos para la terapia, así como se utilizaron también técnicas cuantitativas a lo largo de la terapia para observar diferentes rasgos del paciente, a continuación se enlistan las escalas utilizadas, aplicadas en la primera sesión, en la quinta sesión, en la décima y quinceava:

1. Escala global (Alcazar, 2010)

Mide el funcionamiento en las diversas áreas de la vida; laboral, escolar, relacionales en la amistad, pareja y familia, salud física y salud sexual.

Este test, nos ayuda a comprender de manera sencilla los diferentes ámbitos que pueden estar afectados en un paciente, desde la vida laboral hasta la vida en general. Abarca todas las esferas en las que una persona se desenvuelve, ya sea para encontrar una afectación, o corroborar un equilibrio. Tiene un coeficiente de fiabilidad Alfa de Cronbach=.84

Instrucciones: Responde todas y cada una de las preguntas. Indica con una "X" la opción que mejor te describa.

Durante las últimas dos semanas, a causa de mis problemas...	1 Nada	2 Casi nada	3 Poco	4 Regular	5 Mucho	6 Muchísimo
1. Mi vida social habitual (relaciones de amistad) está siendo perjudicada...						
2. Mi funcionamiento en el trabajo/escuela/labores del hogar está siendo perjudicado...						
3. Mis actividades habituales en ratos libres (salidas, cenas, diversión, deporte) están siendo perjudicadas...						
4. Mi relación con mi familia está siendo perjudicada...						
5. Mi salud física está siendo perjudicada...						
6. Mi vida en general está siendo perjudicada...						
7. Mi relación de pareja está siendo perjudicada...						
() Yo no tengo pareja.						

Ejemplo de reactivos:

2. Escala de Enojo Rasgo (Moscoso, 2000; Moscoso y Spielberger, 1999)

Esta escala mide la predisposición de la persona a experimentar enojo, nos indica qué tanto se irrita una persona. Está validada en México por Alcázar en 2011 y tiene una escala del 1 al 4, así, a mayor puntaje, mayor tendencia a enojarse.

Nos ayuda sobremanera a medir la gravedad de ésta emoción, mientras más alto el puntaje, más propensa es una persona a sentir el enojo. Incluye temas desde la auto apreciación sobre el carácter, hasta la auto observación en círculos sociales.

Un puntaje de 10 a 16 se denomina como *bajo puntaje*, significa que es difícil que la persona se enoje.

Un puntaje de 17 a 22 se denomina *puntaje promedio o normal*, lo que significa que la reacción es similar a la de otras personas.

Un puntaje de 23 a 40 es un *puntaje alto*, mayor riesgo a enojarse ante cualquier provocación.

Ejemplo:

COMO ME SIENTO GENERALMENTE	(1) Casi nunca	(2) Algunas veces	(3) Frecuentemente	(4) Casi siempre
1. Soy muy temperamental				
2. Tengo un caracter irritable				

3. Inventario de Depresión de Beck

Mide síntomas y aspectos conductuales asociados a la depresión, mide la sintomatología de depresión durante los últimos 15 días. Está validada en México por Jurado., et al. (1998)

El inventario consta de varios reactivos que llevan al paciente a observarse en el presente, el pasado y el futuro, para que el terapeuta pueda determinar el grado de afectación, mientras más negativamente conteste una persona, más síntomas de depresión arrojará.

Se contesta bajo una escala del 0 al 3, a mayor puntaje más sintomatología de depresión.

Un puntaje de 17 a 29 significa que tiene un nivel de depresión *moderada*, mayor a 30 significa que el sujeto tiene un nivel de depresión *severo*.

Ejemplo de reactivo:

1	0, Yo no me siento triste.....	()
	1, Me siento triste	()
	2, Me siento triste todo el tiempo y no puedo evitarlo.....	()
	3, Estoy tan triste o infeliz que no puedo soportarlo.....	()
2	0, En general no me siento descorazonado por el futuro.....	()
	1, Me siento descorazonado por mi futuro.....	()
	2, Siento que no tengo nada que esperar del futuro.....	()
	3, Siento que el futuro no tiene esperanza y que las cosas no pueden mejorar.....	()
3	0, Yo no me siento como un fracasado.....	()
	1, Siento que he fracasado más que las personas en general.....	()
	2, Al repasar lo que he vivido, todo lo que veo son muchos fracasos.....	()
	3, Siento que soy un completo fracaso como persona.....	()

4. Inventario de ansiedad de Beck

Mide la severidad de las categorías sintomáticas y conductuales de la ansiedad, la sintomatología de ansiedad durante los últimos 15 días. Validada en México por Robles, Varela, Jurado, y Paez, 2001

Este inventario permite que los pacientes contesten objetivamente, siendo muchas de las preguntas observaciones propias sobre aspectos fisiológicos, así, mientras mayor grado de severidad conteste el paciente, mayor ansiedad presenta.

Se contesta bajo una escala del 0 al 3, a mayor puntaje más sintomatología de ansiedad.

Un puntaje de 16 a 30 significa que tiene un nivel de ansiedad *moderada*, mayor a 31 significa que el sujeto tiene un nivel de ansiedad *severa*.

Ejemplo de reactivos:

	POCO O NADA	MAS O MENOS	MODERADAMENTE	SEVERAMENTE
1. ENTUMECIMIENTO, HORMIGUEO.	_____	_____	_____	_____
2. SENTIR OLEADAS DE CALOR	_____	_____	_____	_____
3. DEBILITAMIENTO DE PIERNAS	_____	_____	_____	_____
4. DIFICULTAD PARA RELAJARSE	_____	_____	_____	_____
5. MIEDO A QUE PASE LO PEOR	_____	_____	_____	_____
6. SENSACION DE MAREO	_____	_____	_____	_____

Formulación del Caso Clínico

En esta terapia se trabajó bajo el Modelo Sistémico Familiar, que aunque se trabaja con un solo miembro de la familia en terapia individual, se toma en cuenta a todas las personas que la componen, el sistema familiar.

Así, la problemática vista desde éste enfoque, se define como la utilización de Eva de todos los recursos bajo su sistema de creencias para mantener a la familia unidad.

Llegando a dos conflictivas:

- El problema 1: confusión de mantener relación.
- Problema 2: Insatisfacción porque no obtiene el cariño que quiere.

Eva, ha expresado en numerosas ocasiones la confusión entre el divorcio o conservar la relación periférica que lleva desde hace varios años, donde cada quien habita casas diferentes pero llevan una dinámica patriarcal, el esposo mantiene económicamente a la familia y ante situaciones públicas como lo son salidas a restaurantes, vacaciones y eventos sociales representan una familia unida. A su vez tienen concreta una organización de la vida común con reglas establecidas ejercidas por el padre hacia los hijos y Eva, mostrando una jerarquización predeterminada que aún en la distancia es vigente.

Los motivos de Eva para seguir en la relación son las creencias en el sistema familiar de mantener la imagen de la familia perfecta y la estabilidad económica, teniendo una pauta recurrente dentro del árbol trigeneracional que mantiene el sistema familiar, la cual es la insatisfacción.

En este caso, el amante tiene la función de escape para que la paciente pueda permanecer dentro de la familia.

El objetivo de la terapia, tomando en cuenta lo anterior, es lograr una diferenciación entre ella y los miembros de la familia, resaltando su autonomía como persona dentro del sistema familiar, así como lograr que su forma de comunicación sea más acertada, expresando adecuadamente sus metas y propósitos.

Elección del Tratamiento

Se utilizaron diversas técnicas para apoyar el objetivo de la terapia, entre otras, se manejaron:

- Metáforas, que facilitan la creación conjunta de significados y se adapta a las particularidades tanto de la familia como de los terapeutas. De palabras y oraciones que utilizó Eva en su discurso, se retomaron para crear cuentos y narraciones para facilitar la comprensión de la situación. Centeno (2013) nos dice que a través de la metáfora se envía un mensaje sin decirlo de manera literal, pero que llega al cliente mediante el lenguaje percibido por el hemisferio derecho, ocasionando en el cliente posibles cambios actitudinales y/o de conducta

- Escucha activa, que es el esfuerzo por captar a través de todos los sentidos la perspectiva y situación del otro que se utilizó primordialmente para llegar a un entendimiento real de la vida del paciente, sin perder aspectos valiosos. La base de esta técnica reside en las enseñanzas de Rogers, quien durante sus estudios concluye que enfocarse en el paciente y el trabajo en conjunto es la guía a la salud.
- Genograma, que es la representación gráfica del sistema familiar; generaciones, relaciones, límites, eventos significativos, coaliciones, etc. Utilizada en este caso para comprender los procesos familiares dentro del Sistema de Eva, para definir las pautas de interacción, la jerarquía y acontecimientos relevantes. Suarez (2010) nos señala que el genograma se constituye en una herramienta que permite al profesional en salud representar, la estructura familiar como un grupo, con una historia, límites, jerarquía, alianzas internas y externas con el ambiente social; valora los cambios en la organización familiar a lo largo del tiempo, en relación con eventos que ocurren en su existencia, que movilizan recursos o resistencias; da a conocer la cohesión intrafamiliar y la calidad de comunicación, percepción de roles, mitos, creencias, etc.
- Reencuadre, como técnica se utilizó para tener una aportación de una perspectiva del problema distinto al original, siendo la estrategia inicial para que la paciente lograra darse cuenta de la ganancia secundaria que representaba el amante y su forma de relacionarse. Roca (2015) apunta que el reencuadre se basa en el hecho de que no percibimos las cosas tal como son, sino que podemos considerarlas de formas diversas. El significado de cualquier suceso dependerá del encuadre o perspectiva desde el que lo observemos. Cuando la perspectiva cambia, también el significado. Y cuando cambia el significado también se modifican las emociones y conductas asociadas a él.

Implementación del Tratamiento

Eva estuvo en tratamiento psicoterapéutico a través de 11 sesiones, una vez a la semana, excepto por algunas reprogramaciones ocasionales. Empezó en Agosto y concluyó en Enero.

Bajo el modelo sistémico y utilizando técnicas descritas en el apartado anterior, retomo en este punto un ejemplo de sesión.

En la sesión 5 se tuvo como objetivo que Eva tuviera una mejor comprensión de su problema con la técnica de metáfora, así, se transcribe parte de la sesión:

Eva: el problema es que me siento mal, todavía hablo de José y empiezo a llorar, sé que haber terminado con él es lo mejor para mi familia pero lloro cuando me acuerdo de él. (Seca sus lágrimas con un pañuelo)

T: ¿qué estas sintiendo en este momento?

Eva: tristeza (continúan las lágrimas), me siento muy triste... me imagino a José como una bola de cristal delicada con humo rosa adentro

T: En esa bola de cristal que me dices, ¿dónde te encuentras tú?

(Silencio)

T: cierra los ojos un momento... imagina nuevamente la bola de cristal... ¿tú estás dentro de la bola, estás fuera sosteniéndola o simplemente mirándola?

Eva: (con los ojos cerrados), la estoy sosteniendo, la tengo en mis manos y la estoy observando, me gusta ver el movimiento del humo rosa que va de un lado a otro.

T: ahora que tienes la bola de cristal en tus manos, dime ¿qué sientes mientras la observas?

Eva: que no quiero que se caiga, no quiero que se rompa

T: ¿qué más estás sintiendo?

Eva: me siento tranquila, me gusta tenerla en mis manos

T: ya puedes abrir los ojos Eva, (pasan unos segundos), ¿en este momento te sientes tranquila?

Eva: sí, siempre me hace sentir así, me siento bien, me gusta que sea cariñoso conmigo.

T: en estos momentos, ¿dónde pondrías esa bola de cristal? ¿Dónde pondrías a José?

Eva: aunque me guste tenerlo entre mis manos realmente no puedo romper el cristal, no puedo estar con él verdaderamente

Eva a través de la técnica fue capaz de llegar a conclusiones reveladoras, se dio cuenta que José le ha dado el cariño que ella desea, aunque realmente no tiene un lazo fuerte con él, es el factor externo que compensa las necesidades dentro del subsistema de pareja con su esposo.

En la sesión descubrió también que ha habido en la relación con José una barrera frágil que prefiere mantener e incluso acrecentar ya que unas sesiones después decidió romper con el amante.

Resultados del Tratamiento

A lo largo de las sesiones Eva ha demostrado tanto cambios comportamentales como emocionales:

Eva ahora es capaz de seguir sus propias decisiones a pesar de la opinión contraria de su esposo, hijos y su madre.

Ha reducido su ansiedad en la vida cotidiana, con base en la escala de Ansiedad de Beck.

Un avance muy importante es que ahora es consciente de sus emociones y la causa de ellos, es capaz de sentir tristeza, llorar y saber los motivos de ese llanto o en forma contraria de la felicidad que siente.

Al final del proceso psicoterapéutico se impuso metas que poco a poco cumplió, logrando finalizar los objetivos que estableció, en comparación con el pasado que no podía completar una tarea.

También mantuvo una comunicación más sincera con su esposo, siendo capaz de decir sus sentimientos, necesidades y requerimientos, sin utilizar el enojo como único medio para lograr la atención de su esposo.

Con respecto a las escalas que se aplicaron al paciente, se encontraron los siguientes resultados:

En el índice de depresión se observa que el nivel se encuentra en una depresión moderada (gráfica 1).

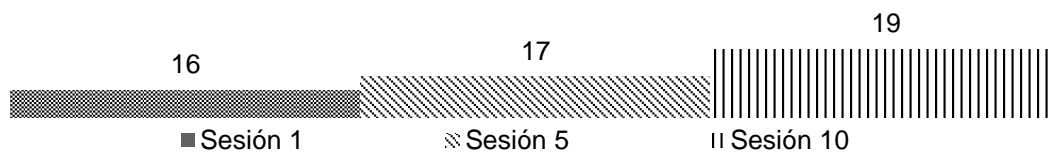
En la escala de ansiedad, se observa una mejoría, siendo calificada en un nivel leve de ansiedad (gráfica 2).

En la escala de enojo, bajó 3 puntos en comparación con la primera sesión, de estar en un alto puntaje, pasó a un puntaje normal, así que Eva tiene un nivel de enojo similar al de la mayoría de la gente (gráfica 3).

Donde se observa una gran mejora es en la escala global, de estar entre el nivel mucha repercusión, pasó a niveles de casi nada o poca repercusión en las diferentes esferas de su vida, teniendo mayor mejoría en la realización de actividades libres y una poca mejoría en la relación de pareja (tabla 1).

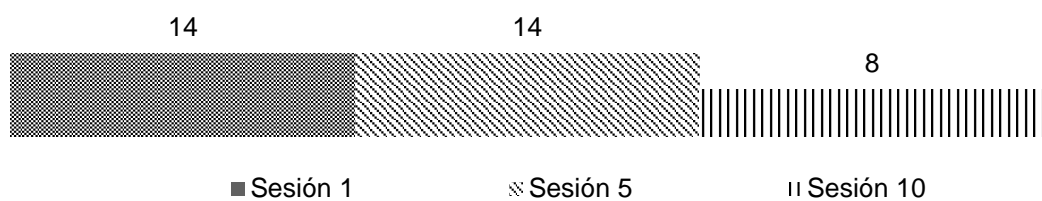
Gráfica 1

Inventario de depresión de Beck



Gráfica 2

Inventario de ansiedad de Beck



Gráfica 3

Enojo rasgo

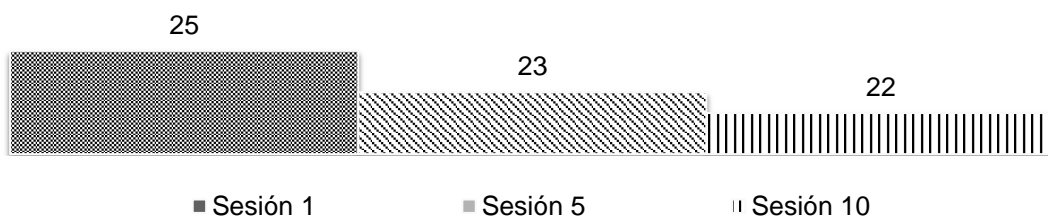


Tabla 1
Resultados de escala global

Mediciones	Sesión 1	Sesión 5	Sesión 10
Depresión	16	17	19
Ansiedad	14	14	8
Enojo	25	23	22
Vida social*	4	5	2
Funcionamiento en trabajo/escuela/hogar*	5	5	3
Actividades en ratos libres*	5	5	2
Relación con la familia*	4	4	3
Salud física*	5	5	3
Vida en general*	5	5	3
Relación en pareja*	6	6	5

*En esta escala menor puntaje indica menor daño o afectación, en un rango donde el puntaje mínimo es 1 y el mayor 6

Factores Asociados al Terapeuta

Como terapeuta existen factores que ayuden al proceso terapéutico, en ésta ocasión, una de las fortalezas fue la empatía, desde la primera sesión existió una participación afectiva sobre los sentimientos de Eva. A su vez, hubo escucha activa, donde no sólo se escuchó las palabras que comunicaba Eva, también se entendió el significado de éstas, la comunicación se llevó a un nivel más complejo.

Bajo la aceptación incondicional, se incorporó el mundo que Eva veía como una realidad sin prejuicios, sin estereotipos ni juicios negativos.

Por otra parte se detectaron puntos a mejorar como terapeuta, en éste paciente en particular la confrontación que se pudo haber utilizado no fue la más eficaz, que en ocasiones se pudo haber utilizado para mostrar al cliente la discordancia en su discurso.

Discusión

Para el día de hoy se ha logrado cumplir el objetivo de la terapia, traduciéndolo a que Eva fue capaz de decidir, de tomar sus propias opiniones y transformarlas en hechos, en éste caso desapareció la problemática principal entre escoger entre su esposo o el amante, así llegó a conclusión de continuar con la relación matrimonial. De esta manera, Eva superó la crisis que ocurría dentro del sistema, modificando la estructura del subsistema conyugal para llegar a una organización dentro del sistema familiar.

Así mismo es consciente de las razones por las cuales para ella es efectivo seguir el matrimonio, tomando en cuenta todos los posibles escenarios y siendo capaz de reconocer la realidad para olvidar la fantasía, acepta las ganancias secundarias que obtiene al mantener unido el sistema, incluso a llegar a una homeostasis familiar.

Aunado a lo anterior, actualmente Eva ha logrado mayor seguridad en su independencia y en ocasiones ha podido comunicar a su esposo sus sentimientos para llegar a un mejor entendimiento. Un ejemplo contundente es que en últimas fechas ella le comunica palabras de cariño como “te quiero”, sin afligirse cuando no recibe las mismas palabras como respuesta y entendiendo la comunicación no verbal que le otorgan las caricias corporales por parte de su esposo.

Aumentó la capacidad de Eva a comunicarse verbalmente con el fin de disminuir las distorsiones en la percepción que antes se presentaban.

Eva ha logrado establecer límites que protegen su diferenciación dentro del sistema familiar, así como del subsistema conyugal que facilita el establecimiento de papeles específicos, reglas y orden, llegando a un establecimiento de límites claros y por lo tanto entendimiento y aceptación de los roles. Ahora es común para ella ahora tomarse el tiempo para desarrollarse como persona, sabiendo que aún realizando sus propias actividades sigue desempeñando efectivamente su rol como madre, esposa e hija. Así puede tomar sus clases de natación sin la culpabilidad que antes conllevaba el estar hora y media sin contestar el teléfono ni atendiendo a algún miembro de su familia.

A pesar de la decisión de estar con su esposo por seguridad económica y mantener su sistema de creencia sobre la familia unida, Eva muestra tristeza por no obtener el cariño que desea de su pareja y porque su esposo aún no regresa a vivir a la misma casa.

Referencias

- Alcázar, R. J., Deffenbacher, J.L., & Byrne, Z. S. (2011). Assessing the factor structure of the anger expression inventory (ML-STAXI) in a Mexican sample. *International Journal of Psychology and Psychological Therapy*, 11, 307-318.
- Andolfi, M. (1979). *Family Therapy*. New York: Springer
- Andolfi, M. y Col. (1995). *Detrás de la máscara familiar; la familia rígida. Un modelo de psicoterapia relacional*. Buenos Aires: Amorruti.
- Cardona Galeano, I. L. & Osorio Sánchez, Y. L. (2015). Uso de la metáfora en terapia familiar. Aportes al enfoque narrativo. *Revista Virtual Universidad Católica del Norte*, 44, 15-35.
Recuperado de <http://revistavirtual.ucn.edu.co/index.php/RevistaUCN/article/view/613/1148>
- Centeno, L. (2013). El uso de la metáfora en el trabajo de psicoterapia breve. *Revista de la Universidad autónoma de Yucatán*, número 226.
<http://www.cirsociales.uady.mx/revUADY/pdf/226/ru2263.pdf>
- Instituto Nacional de Estadística y Geografía (INEGI). Consultado 24-01-2017 en
http://www.inegi.org.mx/lib/olap/consulta/general_ver4/MDXQueryDatos.asp?#Regreso&c
- Jurado, S., Villegas, M.E., Méndez, L., Rodríguez, F., Loperana, V. & Varela, R. (1998). La estandarización del Inventario de Depresión de Beck para los residentes de la ciudad de México. *Salud Mental*, 21, 26-31.
- Minuchin, S., & Fishman, C. (2004). *Técnicas de Terapia Familiar Sistémica*. Buenos Aires: Paidós

- Moscoso, M. S. (2000). Estructura factorial del inventario Multicultural Latinoamericano de la Expresión de la Cólera y la Hostilidad. *Revista Latinoamericana de Psicología*, 32, 321-343.
- Robles, R., Valera, R., Jurad, S. & Páez, F. (2001). Versión Mexicana del Inventario de Ansiedad de Beck: Propiedades Psicométricas. *Revista Mexicana de Psicología*, 18, 2011-218.
- Roche Olivar, R. (2009). *Comunicación y salud mental de la pareja humana. Quaderns De Psicologia*, 0(11), 163-181. doi:<http://dx.doi.org/10.5565/rev/qpsicologia.426>
- Roca, E. (2015). *Cómo mejorar tus habilidades sociales*. España: ACDE
- Rogers, C. (2000) *El proceso de convertirse en persona*. Paidós
- Satir, V. (1991). *Nuevas relaciones humanas en el núcleo familiar*. México: Pax México
- Suarez C. & Miguel Ángel. (2010). El genograma: herramienta para el estudio y abordaje de la familia. *Revista Médica La Paz*, 16(1), 53-57. Recuperado en 17 de febrero de 2017, de http://scilo.org.bo/scelo.php?script=sci_arttext&pid=S1726-89582010000100010&lng=es&tlng=es
- Villanueva Orozco, T.G. B., Rivera Aragón, S., Díaz-Loving, R., & Reyes-Lagunes, I. (2012). La comunicación en pareja: desarrollo y validación de escalas. *Acta de investigación psicológica*, 2(2), 728-748. Recuperado en 03 de febrero de 2017, de http://www.scielo.org.mx/scielo.php?script=sci_arttext&pid=S2007-48322012000200010&lng=es

Glosario

Aceptación incondicional: Actitud del terapeuta destinada a facilitar la interacción terapéutica. Se caracteriza por la existencia de los sentimientos de consideración y reconocimiento personal hacia el paciente, con independencia de las actitudes, sentimientos o acciones concretas que este pueda manifestar en un momento dado.

Afectividad: Capacidad de reacción que presente un sujeto ante los estímulos que provengan del medio interno o externo y cuyas principales manifestaciones serán los sentimientos y las emociones.

Autonomía: Regulación de la conducta por normas que surgen del propio individuo.

Coefficiente de confiabilidad: Coeficiente de correlación entre dos formas de una prueba, entre las puntuaciones obtenidas en dos administraciones de la misma prueba.

Diferenciación: Hace referencia al nivel de independencia emocional que el individuo desarrolla desde el seno familiar.

Empatía: Sentimiento de identificación con algo o alguien.

Entrevista clínica: Aquella realizada entre un profesional clínico y un paciente, con el objetivo de recoger toda la información pertinente para llegar a un diagnóstico de salud o enfermedad.

Familiograma: Representación esquemática de la familia, la cual provee información sobre sus integrantes, en cuanto a su estructura y sus relaciones.

Homeostasis: Proceso de mantenimiento de la organización del sistema a través de feedback negativo que operan ante variaciones de las condiciones del ambiente, corresponden a las compensaciones internas al sistema que sustituyen, bloquean o complementan estos cambios con el objeto de mantener invariante la estructura sistémica.

Jerarquización: Organización de personas o cosas en una escala subordinante.

Modelo sistémico: Forma sistemática y científica de aproximación y representación de la realidad vista desde una perspectiva holística e integradora, donde lo importante son las relaciones y los componentes que a partir de ellas emergen.

Pauta: Norma o modelo que sirve de guía para hacer algo.

Sintomático: Perteneciente o relativo al síntoma.

Sintomatología: Conjunto de los síntomas de una enfermedad.

Subsistema: Conjuntos de elementos y relaciones que responden a estructuras y funciones especializadas dentro de un sistema mayor.