

Fragmento

Yeomans Bernal, Carolina

2015-05-18

<http://hdl.handle.net/20.500.11777/961>

<http://repositorio.iberopuebla.mx/licencia.pdf>

FRAGMENTO

Yeomans Bernal, Carolina

2015-05-18

<http://hdl.handle.net/20.500.11777/959>

<http://repositorio.iberopuebla.mx/licencia.pdf>



FRAGMENTO

Carolina Yeomans Bernal



Fragmento

Acabado Elaborado con Pedacería de Ónix y Mármol

Universidad Iberoamericana Puebla

Departamento de Arte, Diseño y Arquitectura

Síntesis y Evaluación II

Jabín Mora

Carolina Yeomans Bernal

Mayo de 2015



Índice

Introducción	05
Planteamiento del Problema	06
Justificación	09
Objetivos Generales	11
Objetivos Específicos	11
Hipótesis	12
Marco Teórico	
• Antecedentes	13
• Ubicación	13
• Propiedades de la Materia Prima	
○ Mármol	15
○ Ónix	17
• Proceso de Elaboración	19
• Evolución de Proceso	19
• Comerciantes de Tecali de Herrera	21
Metodología	23
Proceso de Diseño	
• Memoria Descriptiva	24
Cronograma	31
Desarrollo de Requerimientos	32

Desarrollo de Concepto	40
Bocetos	42
Evaluación de Propuesta	46
Presupuesto	
• Producción de Diseño	48
Planos	49
Render	54
Prototipo	56
Ficha Bibliográfica	58

Introducción

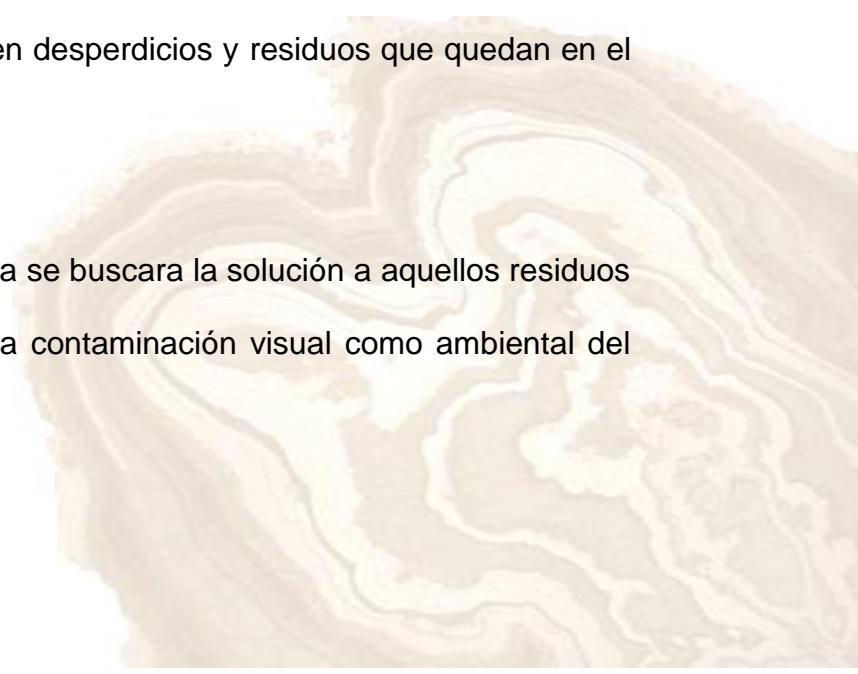
Tecali de Herrera, municipio del estado de Puebla, el cual forma parte de la Zona Metropolitana Puebla-Tlaxcala. Ubicado en las elevaciones de la sierra de Amozoc, por lo que cuenta con gran cantidad de recursos naturales, entre estos, canteras de ónix y mármol. Materia que generan la artesanía como primera actividad económica del pueblo.

Tecali cuenta con una población de 6,000 habitantes, según el censo de 2012, por INEGI. Por lo que en un 80% los habitantes se dedican a la artesanía de ónix y mármol.

En Tecali de Herrera entran alrededor de 100 a 200 toneladas diarias de piedra de ónix y mármol, distribuyéndose en los talleres que se encuentran a las orillas del pueblo, donde se trabaja y se distribuye para ser vendido en las tiendas del pueblo y por consiguiente exportadas a las marmolerías y empresas que vienen de fuera, tanto nacional como internacionalmente.

Tecali cuenta con una gran problemática, de las 100 o 200 toneladas que entran la mitad de esto se va en desperdicios y residuos que quedan en el suelo o como relleno de terrenos.

Es por eso que en esta tesina se buscara la solución a aquellos residuos y pedacería, para disminuir tanto la contaminación visual como ambiental del



pueblo y poder aprovechar todo es material que en lugar de ser basura se convierta en piezas de función y diseño.

Planteamiento del Problema

Tecali de Herrera es conocido mundialmente por el trabajo de sus artesanos en ónix y mármol. Actividad que se práctica desde hace 90 años atrás, con un aprendizaje que va de generación en generación.

Actualmente Tecali trabaja un sinfín de piezas que van desde una pequeña piedra pulida hasta esculturas que llegan a pesar toneladas. El desarrollo de artesanías que encuentras en Tecali es muy variado, pero por la misma tradición de manufactura y productos, enfrenta al municipio ante altas y bajas económicas. Esto debido al

malbaratar ciertos productos, que finalmente todos realizan y encuentras en todas las tiendas. Por otro lado la tradición de siempre trabajar lo mismo sin búsqueda



de nuevas ideas o aprovechamiento de total del material.



Es por esto que se buscara reciclar y/o transformar la pedacería y residuos de tal manera que el artesano pueda utilizar lo más posible el material. Intentando generar un desperdicio mínimo a comparación del actual y de igual manera generar ingresos y disminuir la contaminación de la comunidad. Todo esto generado por productos que se puedan

realizar a porción del tipo de pedacería o a la transformación de la materia prima. De la cual del 100% que entra 50 es utilizada y el otro es pedacería.

Justificación

Elegí Tecali de Herrera porque es un municipio que cuenta con un alto número de artesanos comprometidos en lo que sucede a su contexto. Están interesados en cómo es posible progresar y generar mayor contribuciones a su municipio.

Por otro lado el ónix y mármol son materiales muy nobles, hermosos en su apariencia y manufactura. El sinfín de piezas que se pueden realizar es impresionante, de igual manera los colores y variedad del mismo material, hacen que cada pieza cuente con una esencia única.

El trabajar estos materiales genera ciertas repercusiones, entre ellas una gran cantidad de desperdicios y un abundante polvo fino que abunda en la comunidad. Lo cual genera riesgos a la salud, una mala imagen del municipio y pérdida económica por falta de aprovechamiento.

Es por esto que al ver los dos lados de la moneda, lo bello del material y las consecuencias que este genera y que no están siendo aprovechadas. Una gran incertidumbre ocasiono que buscara algún tipo de solución para lograr transformar y aprovechar los desperdicios y por consecuente generar bienestar ambiental y económico para el municipio de Tecali de Herrera.

Finalmente al estar cumpliendo con mis metas académicas y personales, cumpla también con los requisitos que me exige la institución. Buscar involucrar el diseño como herramienta para una mejora social.

Objetivos Generales

El propósito de este proyecto es buscar la manera de aprovechar el gran volumen de desperdicios que se encuentran en Tecali de Herrera. Para que de esta manera los artesanos obtengan mayores ganancias tanto económicas como en el aprovechamiento del material.

Objetivos Específicos

Se va a diseñar objetos por medio del uso de la pedacería en talleres y tiendas del municipio Tecali de Herrera. Para que de esta forma se encuentre un uso y se combata el exceso de pedacería.

Hipótesis

Con la colaboración del diseño en la artesanía se encontrara una solución al gran desperdicio de ónix y mármol, que es encontrado en Tecali de Herrera. Por consecuente los artesanos obtendrán mayores ingresos económicos por el gran aprovechamiento de la materia prima, menos desechos en sus talleres, los cuales estarán limpios y así se cerciorara un trabajo más seguro. También se concebiría un ambiente limpio en el municipio, generando una imagen más agradable, debido a la disminución de los desechos en las calles y talleres. Por último generar productos de calidad con el propósito de mejorar ámbitos de salud, ambiental, económico, artesanal y social.



Marco Teórico

Antecedentes Históricos

Es uno de los 217 Municipios del estado de Puebla. Localizado en el centro del estado, formando parte de la Zona Metropolitana de Puebla-Tlaxcala. Tecali fue fundada por un grupo de indígenas, Totimehuaques y Cuautimchán Tlacas, alrededor del siglo XII d.C.

Con la Conquista Tecali rinde tributo a Tepeyac con la piedra tecali, para dar tributos a Moctezuma, es aquí donde surge el significado del nombre *Tecali*, la casa de piedra.

En 1510 Francisco de Montaña se instala en Tecali como el primer comendador. En 1603 Tecali se ve privado de la encomienda y tiempo después, 1643, es liberado y tomándose en cuenta como parte de Puebla en el año de 1861 por el Gobernador interno, Francisco Ibarra.

Ubicación

Tecali se encuentra ubicada en la extensión del Valle Poblano-Tlaxcalteca, región marcada por el declive del Atoyac y formando parte de la depresión de Valsequillo. Por el norte del municipio, Tecali se encuentra en las elevaciones que forman parte de la Sierra de Amozoc. Por lo tanto se descubren grandes cantidades de mármol y piedra caliza en los yacimientos del subsuelo. Estos recursos son explotados para propósitos económicos, los cuales son parte principal de los ingresos de sus habitantes.



Tecali es reconocida mundialmente por la elaboración de artesanías realizadas de ónix y mármol. Donde los artesanos realizan trabajos para decoración de interiores y exteriores. Entre esta variedad productos se encuentra ceniceros, llaveros, lámparas, fachadas, fuentes, esculturas, entre otros. Los maestros artesanos de Tecali le dan forma a una gran variedad de objetos y figuras decorativas de granito, mármol y ónix, los cuales pueden comprarse a precios muy accesibles.

Tecali es uno de los lugares donde se encuentran un gran número de artesanos en el trabajo de mármol y ónix. Donde la mayoría de las familias que habitan el municipio viven de la labor de esta materia prima, quienes se consideran estar en un nivel económico y de producción medio.

Propiedades de la Materia Prima

Mármol

El mármol es una piedra de origen calizo (calcita), cuyo componente principal es el *carbonato de calcio*, formado por un proceso geológico que lo hace muy compacto. La impureza de la caliza es la que genera el aspecto de las vetas y salpicaduras entrelazadas. El mármol contiene grandes cantidades de *dolomitas*, esto lo convierte en un color verde y reduce su calidad estructural, complicándolo para el uso de montaje.



Travertinos es una forma natural de presentar roca lodosa, la cual está formada por depósito de carbonato de calcio, calcita, aragonito y limonita; que es utilizada ampliamente como ornamentación y/o construcción. Puedes encontrar al natural, la piedra cruda tal cual es, con agujeros. Los travertinos relleno pasa por un proceso de rellenar poros y después se pule para que sea utilizada como superficie de exterior. Esto es un ejemplo claro de piedras no compactas de base cálcica.

El mármol está formado de una roca relativamente blanda y frágil, rayable, Dureza Mohs, 3-4, es decir se logra rayar con todo aquello que tenga una dureza igual o mayor; atacable por muchos componentes químicos, tan débiles como el jugo de limón, orín, vinagre, lo que hace su campo de aplicación sea limitado y muchas veces mal empleado, guiándose solo por su apariencia física.

Su relativa alta reactividad química, su tendencia al manchado, su baja dureza y resistencia al desgaste, así como su fragilidad lo hace apropiado para ciertos usos con éxito garantizado.

DONDE NO UTILIZARSE	DONDE UTILIZARSE
<i>Gabinets de Cocina</i> , debido a la constante humedad, derrame de productos ácidos y el uso de cuchillos de acero.	<i>Recubrimiento decorativo de paredes</i> , para fachadas tanto de interior como exterior, eliminando la necesidad de pintar.
<i>Pisos de tránsito intenso</i> , donde no se reciban objetos muy pesados o animales que puedan orinar el lugar.	<i>Instalaciones médicas</i> , donde la sensación y necesidad de limpieza es importante.
<i>Zonas de altas temperaturas</i> , donde exista la posibilidad de salpicaduras de líquidos muy calientes o productos químicos.	<i>Donde la estética cuente con un papel importante</i> , juega un papel importante en los gastos del mantenimiento.
<i>Enchapados de mármol en duchas o lugares con humedad</i> , al menos que este recubierto con resina.	<i>Esculturas</i> .

El mármol alcanza altas temperaturas, al igual que alto grado de cristalización. El componente básico del mármol es el carbonato de calcio, cuyo contenido supera 90% de los demás componentes del mármol. El mármol logra un alto brillo natural tras el proceso de abrasión, es decir sin componentes químicos.

Ónix

El ónix es un material pétreo y traslucido considerado como piedra semipreciosa. Es conocido como *ágata de cebra*, es un tipo de cuarzo que se presenta en bandas rectas paralelas y pigmentos blancos. Cuando las variedades son totalmente negras se llaman *ágata negra*. Normalmente se encuentra en los depósitos de cuarzo y canteras. También se puede utilizar para la meditación y la concentración mental, vinculado con la autoestima. El ónix es conocido como la piedra de los deseos, así llamada en la época de piedra.



El ónix se utiliza principalmente en joyería y artículos de decoración, debido a la gran variedad de colores con los que cuenta. También se cree que el ónix contiene propiedades curativas, causando efecto en problemas con riñones, huesos, trastornos de la sangre y pies, también es conocido por templar el carácter.

El ónix fue utilizado en la antigüedad como amuleto de la suerte y protector de las malas vibras. La piedra transforma las vibraciones negativas en positivas, generando fuerza mental, funcionando como elemento de la medicina patológica.

Proceso de Transformación y Manos Artesanas

Básicamente el ónix y mármol son transformados por medio de corte, esmerilado y pulido. Donde cada piedra es extraída por cincel y martillo; después se coloca sobre una plancha, donde, con sierra de acero se realizan cortes precisos.

Debido al volumen de las rocas, los artesanos deben de contar con un sistema de enfriamiento, siendo este el del chorro de agua, evitando que los dientes de la sierra fracture de manera no adecuada la piedra. Poco a poco por medio de varios cortes se va desbastando la piedra hasta llegar al tamaño deseado, muchas veces depende de la piedra para ver que es posible realizar en ella.

Después de esto el esmeril realiza el trabajo fino. Aquí la precisión marca la diferencia, el trabajo se va dando a notar y la calidad es un factor importante al elaborar la pieza.

Se utiliza cincel de uñas o se vuelve a utilizar la sierra, para realizar trabajos aún más detallados.

El ácido muriático y el agua caliente forman parte importante del proceso, ya que es gracias a estos químicos que se logra sacar brillo y quitar el poro a la piedra. En otras ocasiones es necesario el ácido sulfúrico, pero esto dependerá del tipo de acabado que se desea lograr.

Cuando se trata de piezas pequeñas se meten en contenedores, estos giran varias veces, ocasionando que el golpe entre piedras pula y genere brillo entre ellas, en este proceso ningún ácido es necesario. Este proceso solo es posible en padecería o pequeñas piezas.

Después con la polea de tela, necesario que ese encuentre centrada, se obtiene el brillo final de la pieza, esta herramienta solo se utiliza en el caso de piezas con un tamaño considerable.

En el caso que sea necesario unir más de una pieza, se utilizan diferentes adhesivos, este proceso es considerado de los más tardados en la elaboración de ónix y mármol, trabajo que tarda aproximadamente seis horas.

Proceso de Elaboración

i. Extracción de la Cantera

La maquinaria que es utilizada para la extracción de minerales y piedras es muy grande y pesada lo cual genera presión y rompe la piedra. En el caso del ónix no puede ser extraído por medio de explosión, lo cual es normal cuando se habla de otro tipo de materia prima encontrada en el subsuelo. El ónix es un cristal y si fuera extraída por medio de explosión la piedra se perdería en mil trocitos. Es por esto que gracias a la maquinaria se puede extraer el ónix sin fractura, haciéndolo una materia prima trabajable.

ii. Manipulación del Ónix

Después de ser extraída la piedra, sigue el cortado, es aquí donde se aprecia el grado de pureza de la materia. La piedra es *cuadriculada*, proceso en el cual los canteros limpian la piedra, haciendo hoyos y aplicándole un material que genera que la piedra se rompa en línea y así surgen las placas de mármol y ónix.

iii. Se lleva el material a los talleres artesanales.

Se vende la materia prima al artesano, donde 350 kilogramos están alrededor de \$2.00 por Kilo, normalmente la piedra cruda llega a pesar hasta 7 toneladas.

iv. Artesanía Obrera

Es en las manos artesanas donde se le da forma a la roca, lo que ellos llaman *sacando polvo*, el proceso de esmeril, la lija y el ácido surgen efecto.

Evolución del Proceso

Alrededor de 90 años atrás el ónix y mármol se trabajaba con punta y cierran, actualmente es considerado un método precario. En aquel tiempo se llama trabajo fino o vaciado, es decir vaciado a punta, con un martillo descantillaban hasta finalizar el trabajo, un proceso más tardado y detallado.

Actualmente el mármol y ónix se busca trabaja junto con la iluminación, la escultura, decoración y es así entre artesanos que se buscan complementar trabajos.

La piedra es extraída de canteras, como ya se ha mencionado antes, pero esta extracción de material no surge en el mismo estado de Puebla si no es importado de varias partes de la república, son pocas las personas que actualmente extraen su propio material del mismo Tecali.

Actualmente la materia prima se compra en otros estados o municipios como Zacatecas, Oaxaca, Tepeji de Rodríguez, Cerró de Tepeaca, Tehuacán, San Luis Potosí, Orizaba, irónicamente siendo que Tecali es considerado la producción más activa de productos de ónix. Esto consecuencia de la explotación que ha habido, generando la escás de la materia.

- Travertino rojo y Ónix verde, Oaxaca
- Ónix naranja y blanco, San Luis Potosí
- Ónix blanco más fino, Tehuacán
- Mármol negro, Orizaba
- Mármol gris, Oaxaca
- Travertino dorado y blanco, Tepexi de Rodríguez
- Mármol blanco, Chautla de Tapia
- Mármol rosa, Tepeaca

Los artesanos que trabajan este material, suelen ser familia, el trabajo va por generaciones, es entre hermanos y padres que se da apoyo mutuo. Donde las habilidades están muy variadas, no solo son artesanos si no se convierten en comerciantes y empresarios dando rendimiento al comercio familiar y de la comunidad.

Los artesanos desarrollan la habilidad de plasmar sus ideas en la piedra cruda, conforme las dimensiones con las que venga la materia prima. Generando la habilidad de saber que es viable realizar y de igual manera aprovechar el material lo más posible.

Los artesanos de Tecali están orgullosos del trabajo del municipio, ya que ha adquirido valor con el paso de los años. A diferencia de tiempo atrás cuando sus padres batallaban por la comercialización de las piezas. Hoy en día se logra vende desde una pulsera hasta una pieza contemporánea, tanto en el extranjero como en el mismo país. Esta evolución en el mercado ha generado la idea que ciertas piezas realizadas ya no son artesanías sino un proceso industrial.

**Es curioso como los artesanos mencionan la artesanía como “productos lineales”, consideran su trabajo más artesanal, por la variedad y la realización de objetos grandes como estructuras, donde la calidad depende de la pieza.*

Comerciantes de Tecali de Herrera

Los artesanos de Tecali se enfrentan al bajo precio que los comerciantes exigen al comprar los productos. Esto surge porque, ejemplo, cuando se venden piezas chicas como pescaditos, ranas, caballitos de mar, entre otros, se venden a un precio muy bajo por lo fácil que es elaborarlos. Entonces esto genera una variable de precio entre artesanos del municipio, devaluado el trabajo. Cuando lo correcto es establecer los mismos precios entre todos

para tener los mismos resultados donde obligan a los comerciantes a comprar al precio que el pueblo maneja.

Un claro ejemplo de esta problema se encuentra en las tiendas en México y el mundo, llámense Mineralía, Porcenalite, tiendas en aeropuertos, los precios de estas artesanías se elevan a costos mínimos de \$550, un plato por ejemplo, mientras que con el artesano llega a costar alrededor de \$50 y visualizando en otro extremo, lugares como Cancún, Acapulco, Playa del Carmen, estados del norte de la república, los precios se elevan por encima de los \$1,500. Siendo que esta retribución no llega al artesano si no a las grandes empresas que mal compran el producto.

Metodología



Proceso de Diseño

Memoria Descriptiva

○ Detección

Realice una investigación secundaria, por medio de internet, entrevistas realizadas a artesanos de Tecali de Herrera (vía YouTube), donde identifique a varios artesanos entre ellos la Familia Flores, quienes vi como un buen punto de referencia debido a su experiencia y conocimiento del mercado y materia.

Días después visite el municipio de Tecali de Herrera, donde llegue sin conocimiento alguno de los locales y talleres, por lo que comencé desde el primer taller a realizar mi investigación primaria, donde pregunte los diferentes trabajos que realizaban, la forma de elaboración y observe los productos que realizan.

Al entrarme más al municipio fueron variando las tiendas y talleres, encontré desde talleres con altos precios y acabados muy diferentes a los de otros talleres más sencillos.

Hable con tiendas como *El Obelisco*, *La Era de Piedra*, *Mezhers*, *Las Velas*, entre otros, donde comente mi propósito en este lugar, varios de estos lugares fueron abiertos a alternativas para encontrar una solución al desperdicio de la materia prima. Mientras que otros lugares fueron indiferentes ante la problemática, siendo ajenos aquello que los rodea.



Entonces fue cuando al hablar con el dueño de la tienda *La Era de Piedra*, Vicente Rodríguez, me mostro su interés en buscar una solución a el

desperdicio y fue que el plástico lo que hacía con su pedacería y que él veía un mejor uso pero que no sabía cómo era posible mejorarlo con lo que ya se maneja en el pueblo. Después Vicente Rodríguez me obsequio una bolsa con la pedacería molida, para hacer pruebas y ver cómo reacciona el material.

Al salir del pueblo observe un pequeño taller con figuras diferentes a la mayoría de las del municipio de Tecali de Herrera.

Donde me encontré con el famoso Antonio Flores, aquella familia famosa que había observado y escuchado en las entrevistas de internet. Fue aquí donde obtuve mayor información de las posibles alternativas para el material. Donde también me mostro otra cara del artesano, un artesano orgullo y abierto a nuevas posibilidades de trabajo.



- Valoración

Al visitar Tecali de Herrera, organice toda la información obtenida, realice lluvia de ideas y describí las varias formas en las que ya se trabajaba el material y como los artesanos lo manejaban, también por otro lado tome en cuenta la mentalidad y la disposición de los artesanos ante una nueva manera de trabajar el material, lo cual forma parte importante de este proyecto, ya que los artesanos serán los que me guiaran.

Clasifique la información cualitativa & cuantitativa, la cual se obtuvo de la detección de datos (paso 1).

Valorece por medio del método (AEIOU)

Ambiente

Espacio

Interacción

Objeto

Usuario

Por consiguiente realice de manera escrita mis observaciones, percepción del municipio, el usuario, el artesano, la materia prima y la problemática. Después realice insights, aquí fue donde la problemática comenzó a generar posibles ideas ante la solución económica y de elaboración para el artesano.

Después seguí con el desarrollo de los temas donde surgieron varias ideas, como la protección, mejora económica, aprovechamiento de recursos, entre otras. Entonces por consiguiente las detonantes hicieron su trabajo como, elaboración de mejoras en sus talleres, equipos de protección al trabajar, buscar compactar el polvo del ónix para así lograr elaborar nuevas formas de trabajo, mezclar el material con algún otro componente para aprovecharlo al máximo, entre otras ideas.

Posteriormente evalué en base a mis conocimientos de diseño, materiales y la información que obtuve en el municipio de Tecali de Herrera, por medio de los artesanos. Descarte aquellas ideas no viables y me quede con aquellas que posiblemente tenía un futuro a desarrollarse.

Es por esto que volví a Tecali de Herrera, donde visite directamente aquellos artesanos que estuvieron interesados en las posibles soluciones. Al enseñarles las propuestas la que se enfocó más en encontrarle un uso a la pedacería fue la que obtuvo mayor aceptación.

Entonces de aquí seguí a la búsqueda de aprovechamiento de los desperdicios de la materia prima, de los cuales se encuentran en 3 formas diferentes la piedra tal cual (pedacería), el polvo de la lijada y desbastada que se genera de la elaboración de otras piezas y el grano que se realiza a partir de moler la pedacería.

- Formulación

E C E, crear, realizar ideas tanto abstractas como concretas, para de aquí pulir la idea más factible he ir afinando ideas.

Identifique el reto del diseño, encontrar un uso a la pedacería de Tecali de Herrera. En base a lo obtuve en mi última visita de Tecali de Herrera, de las ideas que obtuve por medio de una lluvia de ideas, surgieron ideas las cuales fueron las más factibles:

- a) Buscar sustituir alguna material de alguna herramienta actual por medio del polvo de ónix y mármol.
- b) Buscar generar piezas pequeñas que no rebasen los 10 cm, donde sea posible elaborar una pieza de una pedacería por medio de desbastar y pulir.
- c) Buscar el interés de marmolerías que compacten el polvo para un mejor uso.

Realice bocetos donde las ideas comenzaron a surgir mi interés por el medio ambiente y los residuos se dieron a notar y fue que decidir realizar un acabado donde pueda aprovechar al máximo el material, generar un nueva forma de

trabajo, buscar fusionar la artesanía con el diseño industrial y de esta manera mejorar la económica y proceso de elaboración de los artesanos.

Busque maneras de trabajar la pedacería, que pudieran ser factibles, posible de ejecutar.

Entonces fue cuando surgió la idea de aprovechar el material sin depender de medidas que me limite la piedra y buscar reducir su proceso de elaboración. Pasarlo a un solo paso que sería el moler la piedra, de aquí mezclarla con un componente que cumpla su función de adhesivo y a la vez explote la belleza de la piedra.

Al encontrar esta nueva manera de utilizar la pedacería, pensé en algún objeto donde esté acabado pueda lucir y generar un mayor prestigio en la valoración de la pedacería. Es por eso que analice todos los acabados, maneras de elaborar y objetos que venden en Tecali de Herrera.

- Fraccionar el problema

Es aquí donde al tener la propuesta de un nuevo acabado elaborado con desperdicio de ónix y mármol y la mezcla de resina, genero ciertos percances para lograr aplicarlo en algún producto donde los artesanos al ver el potencial surja en ellos la intriga y el interés de buscar utilizarlo en otros productos.

Es por esto que busque representarlo en un producto que no se maneje entre la infinidad de objetos que realizan en Tecali y que fuera este un producto con un uso y funcionalidad inseparable. Un objeto donde el acabado se explote al 100 y que eleve el nivel estético y de calidad de los productos del municipio.

Entonces fue cuando la idea de realizar herramientas de cocina elaboradas de pedacería de ónix y mármol por medio de molde, otro factor que puede evolucionar la elaboración de piezas.

Es aquí donde los detalles del concepto, para poder realizar ideas de herramientas de cocina y obtener un concepto más factible y viable.

Al comienzo surgió la idea de elaborar cubiertos donde al hablar con expertos no era un objeto factible para el tipo de material, en el caso de un cuchillo el filo iba a ser poco práctico y no muy útil. Fue entonces donde la idea de una vajilla pareció buena concepto, debido a que este objeto no se maneja en Tecali de Herrera, por medio del proceso y acabado que se tiene en mente y de igual manera como propósito de mi proyecto es buscar generar mayor ingresos por medio de nuevos proceso de elaboración.

Es entonces donde bocete y genere ideas de posibles vajillas, donde mi concepto se basaba en las betas de la piedra, es decir formar un juego de 3 tiempos, plato hondo, plano grande, plano mediando y taza o vaso. Donde la forma de este formaran parte de uno mismo y a la ves por separado cumplieran su función.

Crear la idea ya concreta, que sea factible y *viable*.

- Solución

Aquí es donde se planea la experimentación física del acabado y la búsqueda de un producto con una propuesta nueva.

Se busca la experimentación en cantidades de resina, tipo de resina, cantidad de ónix y mármol y tiempos de catalizar, proceso de lijado y pulido, para lograr apreciar el mejor acabado del producto final.



Se termina de desarrollar la vajilla, donde en conclusión queda como un set individual donde tu desarmas tu propia vajilla que forma parte de una sola pieza pero que por separado forma cada plato su función. Donde la ventaja de este mecanismo hace más eficiente su almacenamiento, ofreciendo un mecanismo diferente al de una vajilla tradicional.

Generare un muestrario, donde expongo las etapas de elaboración del producto, es decir la pedacería tal cual, cruda, después de ser molida muestro el polvo que se logra al golpear la piedra, de aquí se mostraran el acabado logrado con ónix y mármol + resina vinilester F010 + molde y las posibles opciones de pigmentación. Finalmente muestro una taza donde se puede ver el material aplicado en el objeto.

Para mayor comprensión realizare láminas de presentación y presentación digital, donde explico los proceso a detalle, el contexto donde se generó este cambio y otros factores importantes para la comprensión de mi concepto (presentación de proceso de diseño completo, contenido de usuario, contexto, problemáticas, proceso creativo, soluciones y resultado final.)

Cronograma

Actividad
Mes
Parciales
Presentaciones

Actividad	1	2	3	4	5	6	7	8	9	10	11	12	13	14	15	16	17	18	19	20	21	22	23	24	25	26	27	28	29	30	31				
Enero																																			
Elegir tema portafolio																																			
Avarazar portafolio												X											X		X										
Febrero																																			
Elegir tema proyecto																																			
Primera Visita Tecnal																																			
Definir problema																																			
Investigación secundaria												X																							
Marzo																																			
Definir problema(6 pasos)																																			
Avarazar portafolio														X																					
Entrega portafolio																																			
Entrega requerimientos																																			
Avance de trabajo escrito																																			
Oración de Soluciones																																			
Abril																																			
Portafolio Impreso																																			
Posibles Soluciones																																			
Oración de Solución																																			
Mayo																																			
Modelo físico portafolio																																			
Presentacion																																			

Desarrollo de Requerimientos

Problema o producto a diseñar “aprovechamiento de pedacería de mármol y ónix.”

<i>Sujeto</i>	<i>Predicamento</i>
Debe considerarse	El tamaño y cantidad de pedacería.
Debe tomarse en cuenta el mejoramiento	En el uso del material.
Debe tomar en cuenta	Los conocimientos que los artesanos nos brindan.
Debe contemplarse	La funcionalidad del producto final.

a. Requerimientos de Uso

Son aquellos que por su contenido se refieren a la interacción directa entre el producto y el usuario correspondiendo a este rubro los siguientes criterios entre otros.

- Practicidad. Debe ser un producto que genere la curiosidad del usuario para su uso.^o
- Convivencia. Debe contemplarse
- Seguridad del producto. Debe de buscar que al momento de utilizarse no arriesgue ni al usuario ni al desgaste del producto.
- Mantenimiento. Debe tomarse en cuenta que el material es roca, por lo que buscar una manera de mezclar o trabajar el material de tal manera que no se corra.
- Reparación. Debe considerarse que, dependiendo del daño, es mejor la sustitución de la pieza que la reparación.
- Manipulación. Debe considerarse la facilidad de interacción usuario-objeto, sea entendible la función del objeto.
- Antropometría. Debe considerarse las medidas adecuadas para que la vajilla embone correctamente y que al mismo tiempo sea la adecuada para el uso del usuario.
- Ergonomía. Debe mejorarse el acabado de la piedra, para poder así generar curvas y espacios que hagan cómodo el uso del producto.
- Percepción. Debe considerarse la belleza del material, para que de esta manera se genere por si sola la estética del producto.

- Transportación. Debe contemplarse la variedad de comercios que adquieren los productos en Tecali de Herrera.

b. Requerimientos de Función

Son aquellos que por su contenido se refieren a los principios físico-químico-técnicos de funcionamiento de un producto, correspondiendo a este rubro los siguientes criterios entre otros.

- Mecanismo. Debe contemplarse que será un producto en uso constante con el usuario, por lo que debe de ser resistente a reacciones químicas de uso.
- Confiabledad. Tomarse en cuenta el mejoramiento del aspecto físico del producto, para que este genere impacto visual y por consecuente confianza al material y producto final.
- Versatilidad. Debe contemplarse lo maleable que es el material, lo cual generara varias posibles soluciones a la pedacería.
- Resistencia. Debe tomarse en cuenta la ayuda de otros materiales para lograr que el producto sea duradero.
- Acabado. Debe contemplarse el buen uso del esmeril y pulida para generar acabados y detalles en representación de calidad.

c. Requerimientos estructurales

Son aquellos que por su contenido se refieren a los componentes, partes y elementos constitutivos de un producto, correspondiendo a este rubro los siguientes criterios entre otros.

- Número de componentes. Debe contemplarse que el producto se complementara con 4 componentes.
- Carcasa.
- Unión. Debe tomarse en cuenta la forma y silueta de cada elemento de mi producto, para que así cuenten con un mismo lenguaje visual.
- Centro de gravedad. Debe contemplarse el trabajo manual de los artesanos para la excelencia del producto final.
- Estructuralidad. Debe tomarse en cuenta todos los factores que enriquecerán la seguridad y funcionalidad del producto.

d. Requerimiento técnico-productivo

Son aquellos que por su contenido se refieren a los medios y métodos de manufacturar un diseño, correspondiendo a este rubro los siguientes criterios entre otros.

- Bienes de capital. Se requiere de la manufactura de los artesanos, el uso de sus herramientas (esmeril, pulidos, cincel, cierra manual, ojeadora).
- Mano de obra. Debe considerarse la participación de los artesanos de Tecali de Herrera, manufactura con calidad y en tiempo eficaz, para futuros proyectos.
- Modo de producción. Debe contemplarse que se realiza un trabajo manufacturado con mentalidad artesanal.
- Normalización. Debe contemplarse el patrón del tamaño del a pedacería para la realización del producto.

- Estandarización. Debe buscarse la manera de generar una producción factible para el artesano y/o empresa que venda o elabore el producto final.
- Prefabricación. Debe considerarse la exploración del material, de aquí encontrar la manera más fácil de elaborar el producto.
- Lay out. Debe contemplarse que sea un proyecto viable.
- Línea de producción. Debe considerarse la piedra natural y cruda, la cual pasara por un proceso de granulación y de ahí a la combinación con resina vinilester, para pasar al vaciado de un molde.
- Materias primas. Debe contemplarse la pedacería de ónix y mármol como elemento principal, es decir buscar explotar lo más posible la materia prima.
- Tolerancias. Debe contemplarse que dentro del aprovechamiento de la pedacería surgirá de esta otro tipo de la misma.
- Control de calidad. Debe tomarse en cuenta la fabricación de varios prototipos para un mejor resultado final.
- Proceso productivo. Debe contemplarse la participación o el beneficio del artesano en el proceso de elaboración del producto.
- Estiba. Debe tomarse en cuenta que la misma forma del producto facilita el almacenamiento.
- Embalaje. Debe tomarse en cuenta un material resistente para transportar y almacenar el producto, en este caso cartón corrugado y aire sellado para empaque.

- Embalar. Debe considerarse que al empacar el producto, este debe de hacerse con sumo cuidado, contemplando varias formas de protección (papel, aire sellado, caja de cartón y un buen acomodo de las piezas).
 - Costo de producción. Debe tomarse en cuenta que el costo va a elevarse debido a la mezcla de materiales, donde la resina aporta un gasto mayor pero de igual manera enriquecerá un nuevo acabado lo cual elevara el costo del producto generando ganancias.
 - Herramientas. Debe tomarse en cuenta ejecutar un producto que sea posible elaborar con el equipo que los artesanos utilizan.
 - Materiales. Debe contemplarse que el material principal será los desperdicios de la piedra y que será necesario otros para complementar el trabajo.
- e. Requerimientos económicos o de mercado.

Son aquellos que por su contenido se refieren a la comercialización distribución y demanda potencial del producto por parte de compradores individuales o institucionales, correspondiendo a este rubro los criterios siguientes entre otros.

- Demanda. Tomar en cuenta que se busca un uso urgente del material en desperdicio.
- Oferta. Debe tomarse en cuenta la demanda de las empresas que soliciten el producto.
- Ganancia. Debe contemplarse que el producto genere ganancias extra.
- Medios de distribución. Debe contemplarse la manera de distribuir el producto, buscando que el mundo compre en Tecali de Herrera y así tenga un mayor ingreso que solo el ingreso que adquieren de la compra de las compañías que compran la materia prima.

- Canales de distribución. Debe contemplarse que el transporte será terrestre para aquellas empresas que consumen estos productos en Puebla, debido a que la distancia es corta y esto favorece a su distribución.
- Centros de distribución. Debe contemplarse a Tecali de Herrera como cede de la producción de la pedacera de ónix y mármol.
- Empaque. Debe generarse un empaque que transmita lo contemporáneo del producto y a la vez la historia detrás de la tradición y la comunidad de Tecali de Herrera.
- Propaganda. Debe contemplarse que la publicidad del producto va en base a las tiendas y lugares de distribución.
- Preferencia. Debe tomarse en cuenta que los usuarios buscan productos funcionales y estéticos, es por esto que se mejorara la funcionalidad y uso de los productos realizados con esta materia prima, la cual no está siendo aprovechada.
- Ciclo de vida. Debe tomarse en cuenta la durabilidad de este producto es muy extensa debido a su resistencia.
- Competencia. Debe considerarse un producto original el cual nadie haya logrado en la comunidad de Tecali.

f. Requerimientos formales

Son aquellos que por su contenido se refieren a los caracteres estéticos de un producto, correspondiendo a este rubro los criterios siguientes entre otros.

- Estilo. Debe contemplarse un mejoramiento en la estética y acabado del producto final, proveniente de la pedacera.

- Unidad. Debe considerarse un producto con calidad, funcionalidad y estética.
 - Interés. Debe tomarse en cuenta que el material por si solo es bello.
 - Equilibrio. Debe contemplarse la búsqueda de contemporaneidad en el producto.
 - Superficie. Debe tomarse en cuenta la variedad de colores con la que puede contar el producto, mientras que en textura se busca un acabado suave y amigable con el usuario.
- g. Requerimientos de identificación

Son aquellos que por su contenido se refieren a las presentaciones bidimensionales o tridimensionales que tendrá el producto, ya sea para identificar se. dar a conocer las operaciones que tiene que ejecutar el usuario para su accionamiento, mantenimiento y reparación, correspondiendo a este rubro los criterios siguientes entre otros.

- Impresión. Debe mejorarse la presentación de los productos, mostrando mayor innovación.
- Ubicación. Debe tomarse en cuenta la proveniencia del producto, manufactura y material.

h. Requerimientos legales

Son aquellos que por su contenido se relacionan con las leyes que emanan del régimen constitucional del país donde se genera el producto, protegiendo los derechos de autor del mismo o determinando cómo debe ser.

Patente. Debe contemplarse lo auténtico del producto final.

- Norma. Debe considerarse las normas ambientales.

DESARROLLO DE CONCEPTO ONIX & MARMOL

A) FORMA ---- MATERIAL

La misma forma represente lo firme, robusto, resistente del material.

B) FORMEN PARTE DE UNO MISMO POR SEPARADO & JUNTOS

Cada línea y cada borde genere un mismo lenguaje visual, tanto individualmente como en conjunto.

C) VARIAR TAMAÑO ---- MEJORA EL ALMACENAMIENTO

Buscar una manera de almacenar economizando espacio, pero de igual manera lograr cumplir todas las necesidades de los tiempos en los alimentos.

PROPIEDADES DEL MATERIAL ^(GENERAR) --- HERRAMIENTAS

*eliminación de malas vibras.

*cocina

*iluminación, debido a lo traslucido
del material.

*medicina

*terapias

*maleable.

*poca tolerancia a químicos.

**MOLER

DESPERDICIO **PORCESAR POR MEDIO DE HOJEADORA (ES NECESARIO CIERTO TAMAÑO)

**COMPACTAR

**RELLENAR TERRENOS



****Generar una propuesta, con un acabado diferente al actual, con innovación en el uso de la pedaceria e intervención de nuevos materiales Generar productos (tanto nuevos como tradicionales) con este tipo de acabado, por lo que**

NUEVO ACABADO + MAYOR APROVECHAMIENTO DE LA MATERIA PRIMA
= INNOVACION = NUEVOS PRODUCTOS E IDEAS = MAYOR GANANCIA ECONOMICA

UTENCILIOS DE COCINA
(LO VIABLE Y NO)

VAJILLA

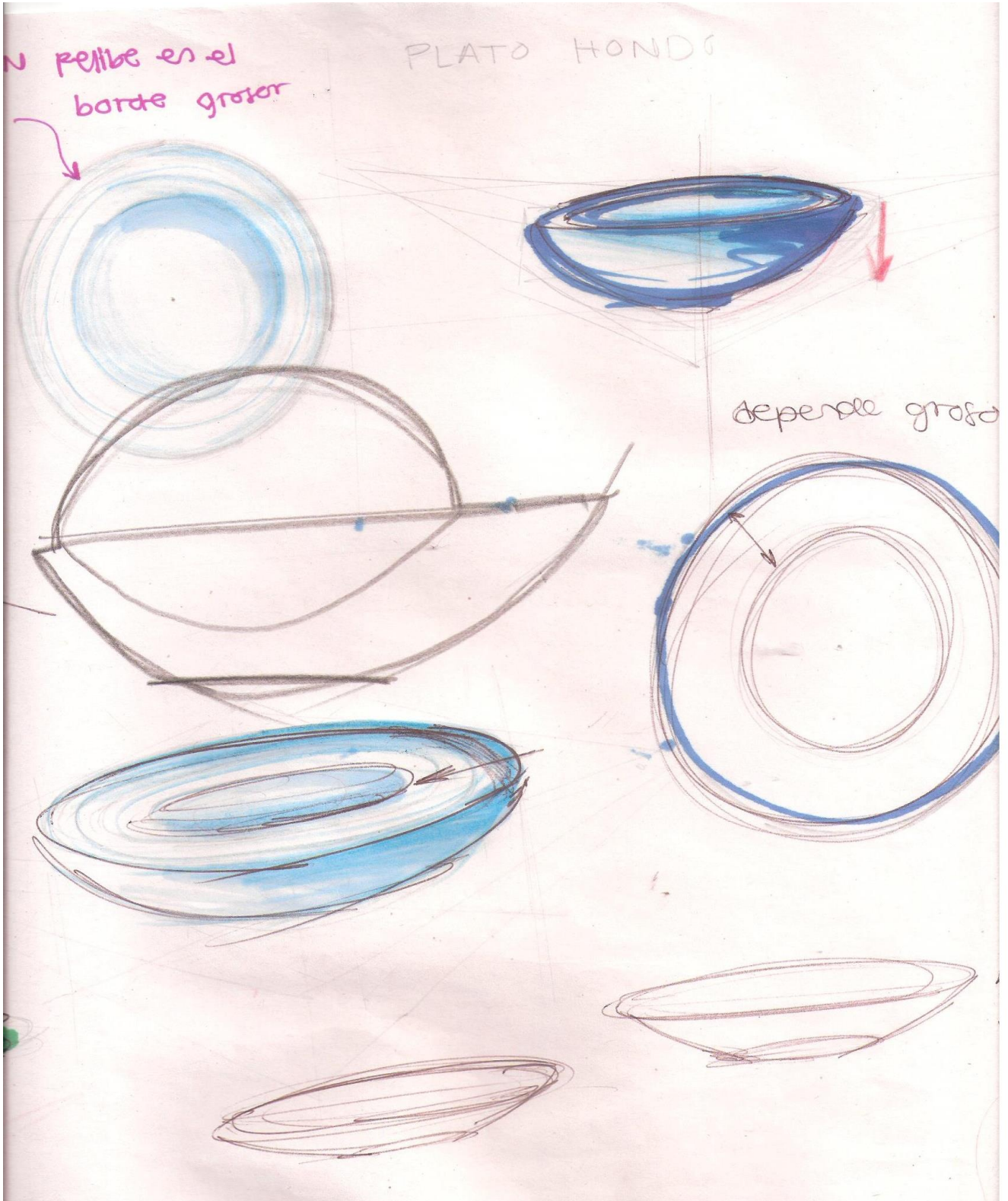
CONCEPTO EN BASE A AL MOVIMIENTO DE LAS

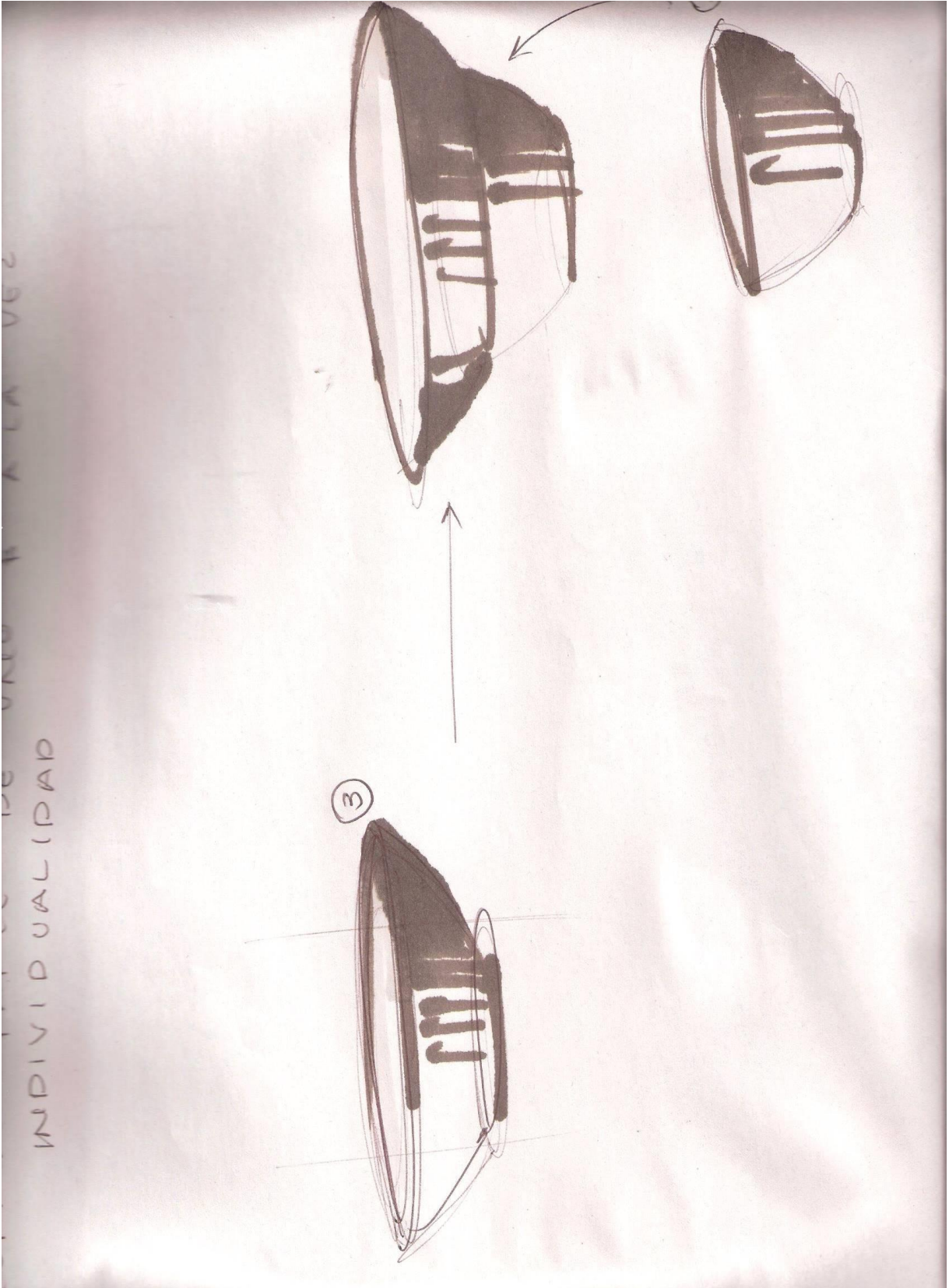
BETAS DEL ONIX

SET INDIVIDUAL, QUE EMBONE, LOGRANDO UNIFICAR DIFERENTES
TAMAÑOS EN UN SOLO ESPACIO.

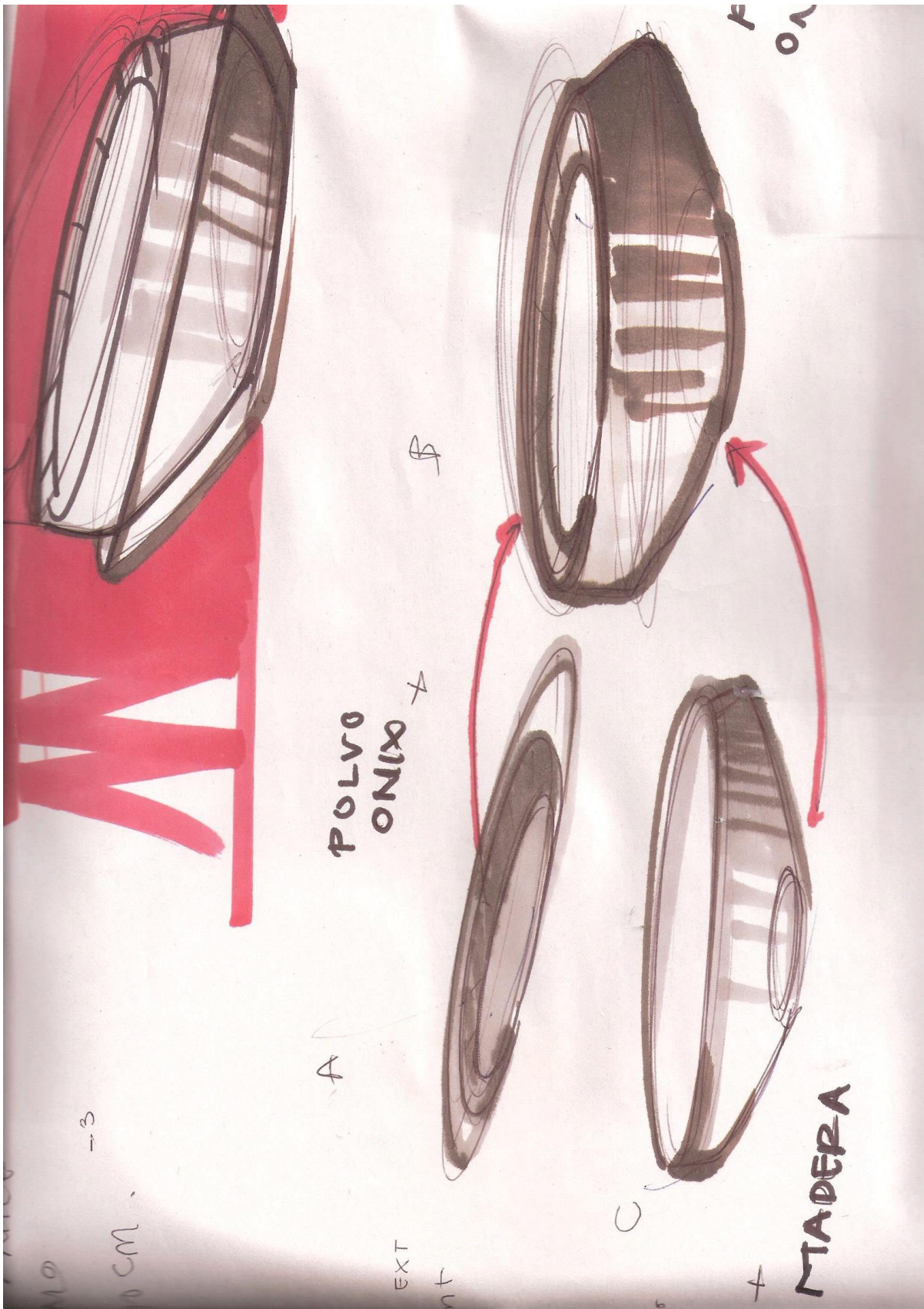
- o Nuevo posible producto en venta en Tecali de Herrera
- o Utilizando la pedacería de ónix y mármol, combatiendo la pérdida económica y contaminación visual y ambiental de la comunidad.
- o Elaborado por un nuevo proceso.
- o Generando un nuevo acabado.
- o Busca la inversión de nuevas empresas.

Bocetos









Evaluación de Propuesta

Actualmente Tecali de Herrera cuenta con un gran número de artesanos que trabajan productos con acabados muy rústicos, de gran elaboración. Sus artesanías van desde piedras pequeñas de decoración hasta mesas y lámparas pegadas con fibra de vidrio y lijado.

A lo largo de mi proyecto busque encontrar una solución a la gran cantidad de pedacería, enfrentándome con el gran número de productos que ya se realizan en Tecali de Herrera y a la mentalidad y forma de trabajar de los artesanos, que con justa razón son 90 años en el negocio, es decir ideas muy arraigadas.

Es por esto que al evaluar los pros y contras del material y las posibles maneras de trabajarlo, buscando que sea una nueva manera de aprovechar el material y que tanto el artesano lo trabaje como este pueda vender la pedacería a un precio justo, en lugar de desecharlo en terrenos o regalarlo.

Es por esto que al buscar utilizar la pedacería encontré una manera de generar un acabado nuevo, el cual los artesanos actualmente no utilizan y que a diferencia del acabado actual que ellos realizan, este acabado cuenta con menos pasos de elaboración, es decir resumiendo el esmerilado, el corte, el uso de cincel, cierra, se reduce a moler la piedra en pequeños pedazos, es decir de 4 pasos se redujo a uno. Posteriormente se realiza el uso de molde (el cual dependerá de la pieza que se desee realizar, en este caso el set de vajilla individual), que a diferencia de alguno de sus procesos esto facilitara la elaboración de más piezas en un periodo de tiempo más corto.

Por otro lado sus conocimiento en lijado y pulido será parte fundamental de un buen acabado con calidad y estética.

Finalmente puedo decir que el acabado logrado a diferencia de acabados actuales, genera un aspecto muy diferente a los que conocemos actualmente de ónix y mármol. Por consecuente este acabado logra competir con acabados en granito, piedras naturales, silverado, terracota, entre otros, acabados con alto costo y con un gran valor estético. Lo cual generara que este producto pueda elevar su costo y así sea vendido en precios que les sean más favorables a los artesanos y que finalmente enriquecerá la artesanía mexicana, la mano de obra y productos artesanales y poder ir elevando la imagen de México ante el diseño y el mundo.

Presupuesto

Producción de Diseño

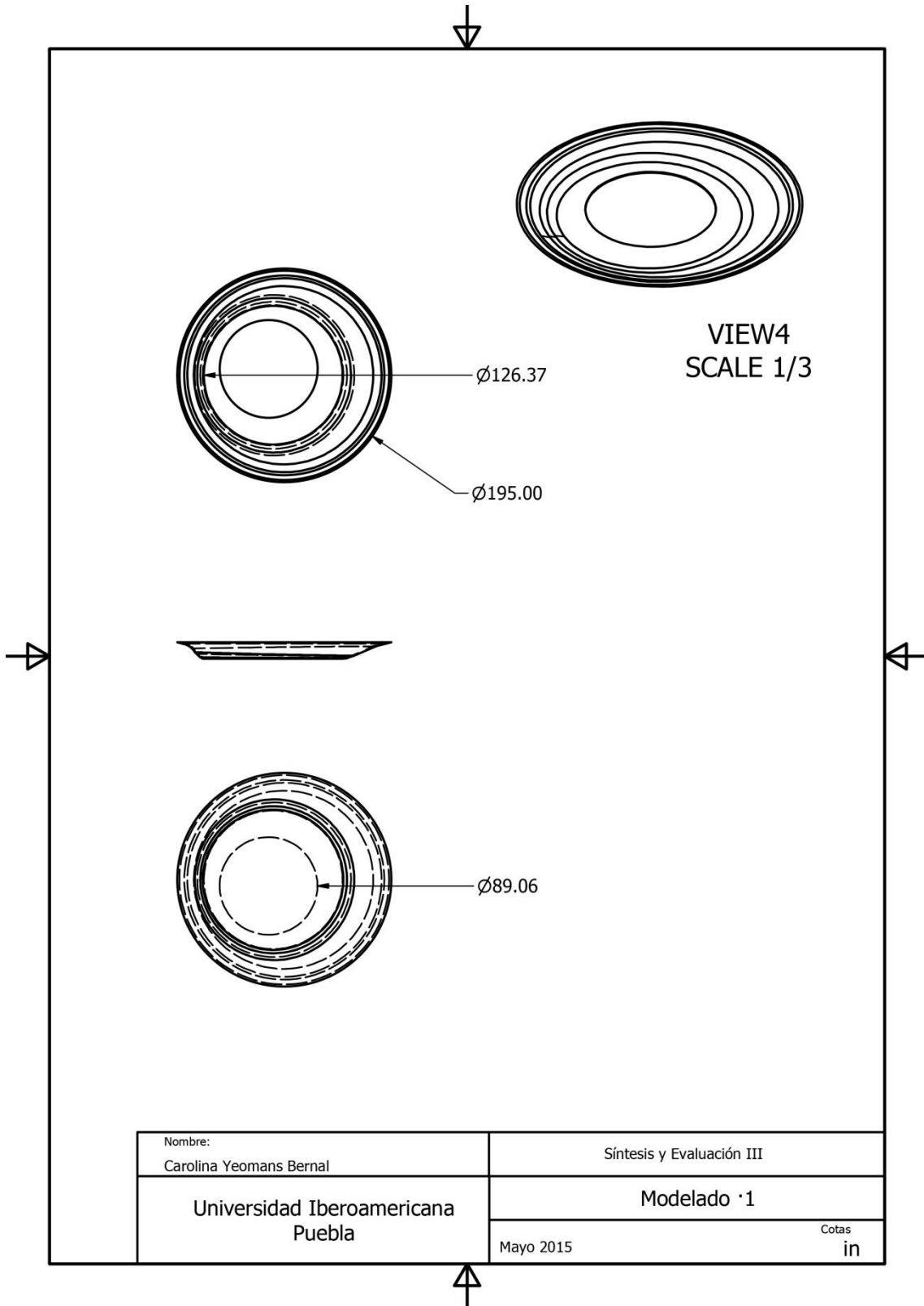
Al estar generando un nuevo acabado, el precio puede variar dependiendo del costo de la pedacería, que va desde 5 pesos el kilo. Del cual con dos kilos y medio a 3 kilos puedes llegar a realizar 1 set completo de vajilla individual, es decir un plato plano, un plato hondo, un plato medio y una taza y/o vaso.

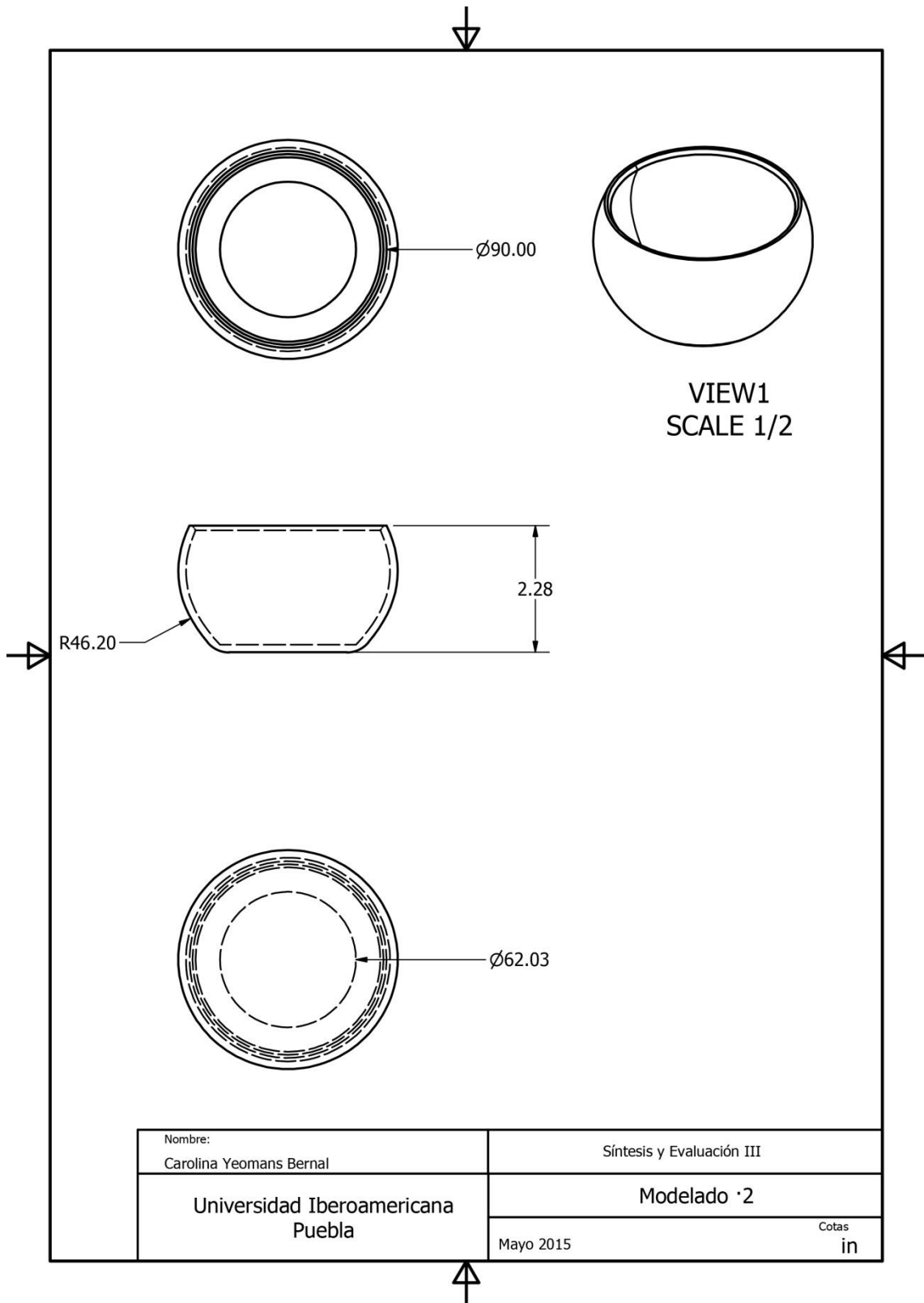
Posteriormente se ocupa la resina vinilester F010, la cual va desde 100 a 135 pesos el kilo. En este caso entre dos y tres logras realizar el set completo, este dependiendo del acabado y saturación de piedra que desees.

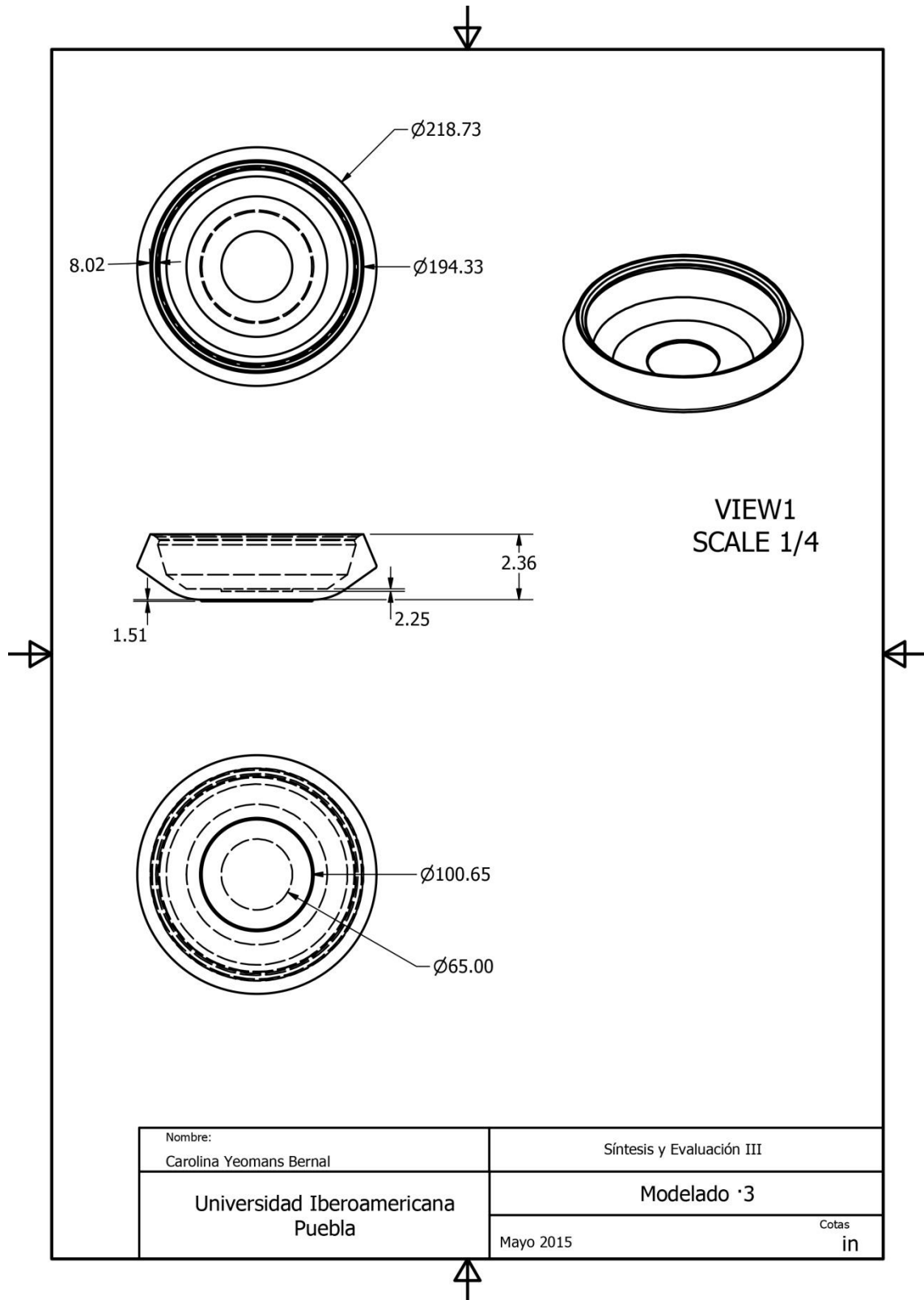
Con la elaboración del molde, depende del material de este, buscando economizar es posible realizar un molde por medio de yeso, donde el saco con 25 kilos va desde 75 pesos, mientras que para la elaboración de toda la vajilla es suficiente con 5 kilos los cuales tienen un costo de 15 pesos por los 5 kilos. También es posible realizar moldes de fibra y silicón, en el caso de la fibra de vidrio no es viable debido a que es desechable mientras que el silicón es un material más caro.

En un aproximado en la elaboración de la vajilla se realizar entre 330 y 400 pesos, mientras de ganancia obtendrían como mínimo 20% por mano de obra del artesano.

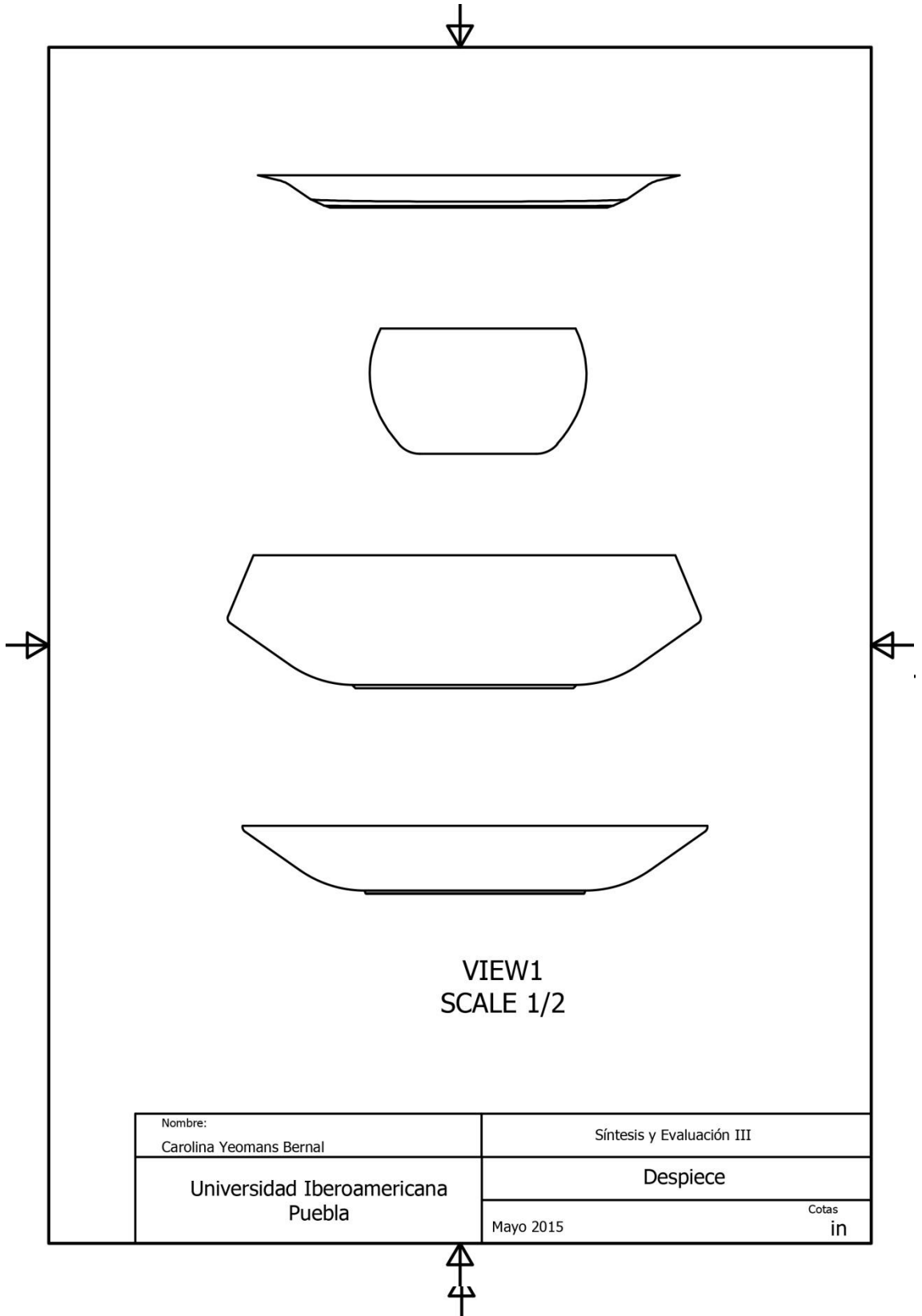
Planos







Nombre: Carolina Yeomans Bernal	Síntesis y Evaluación III
Universidad Iberoamericana Puebla	Modelado ·3
	Mayo 2015 Cotas in



SECTION A-A
SCALE 1 / 4

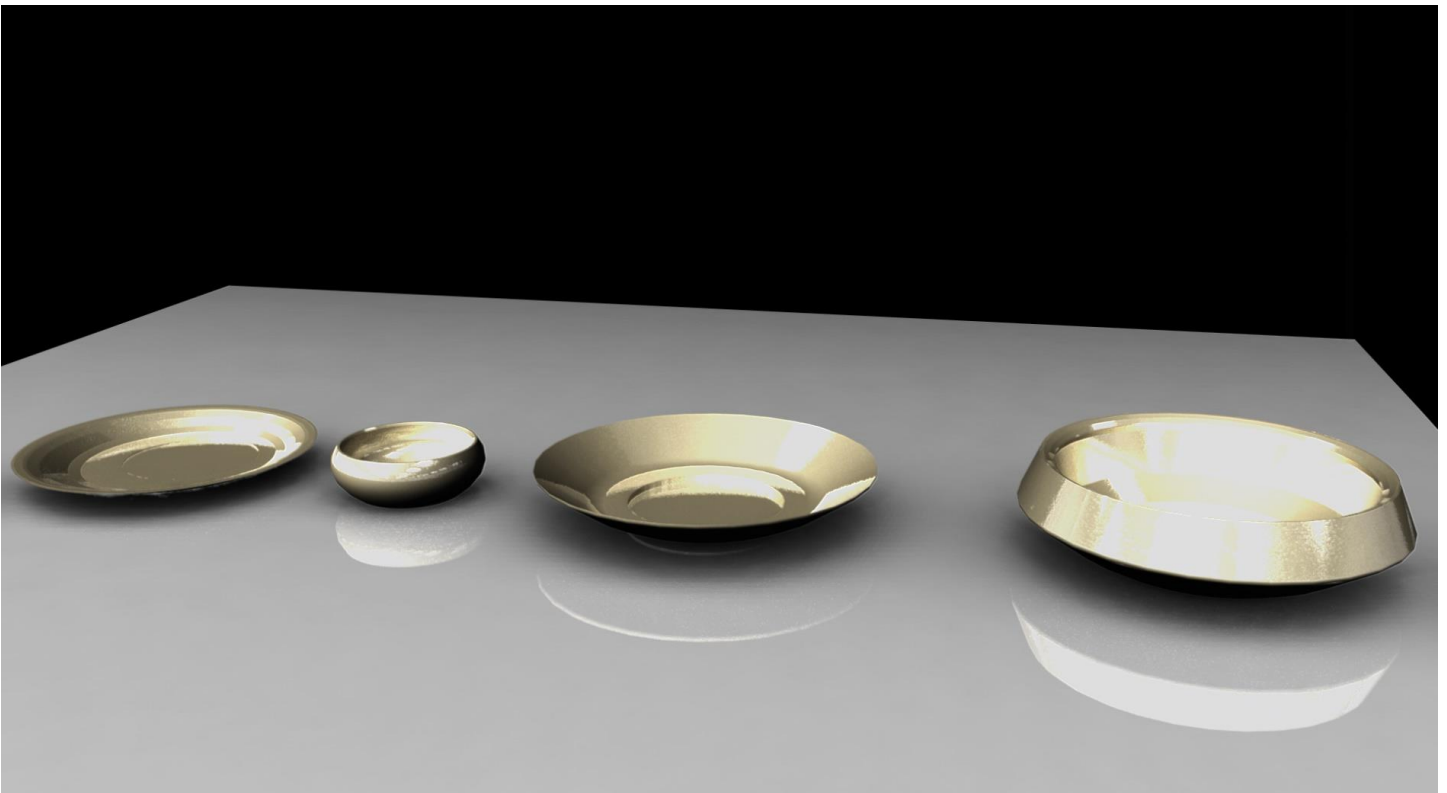
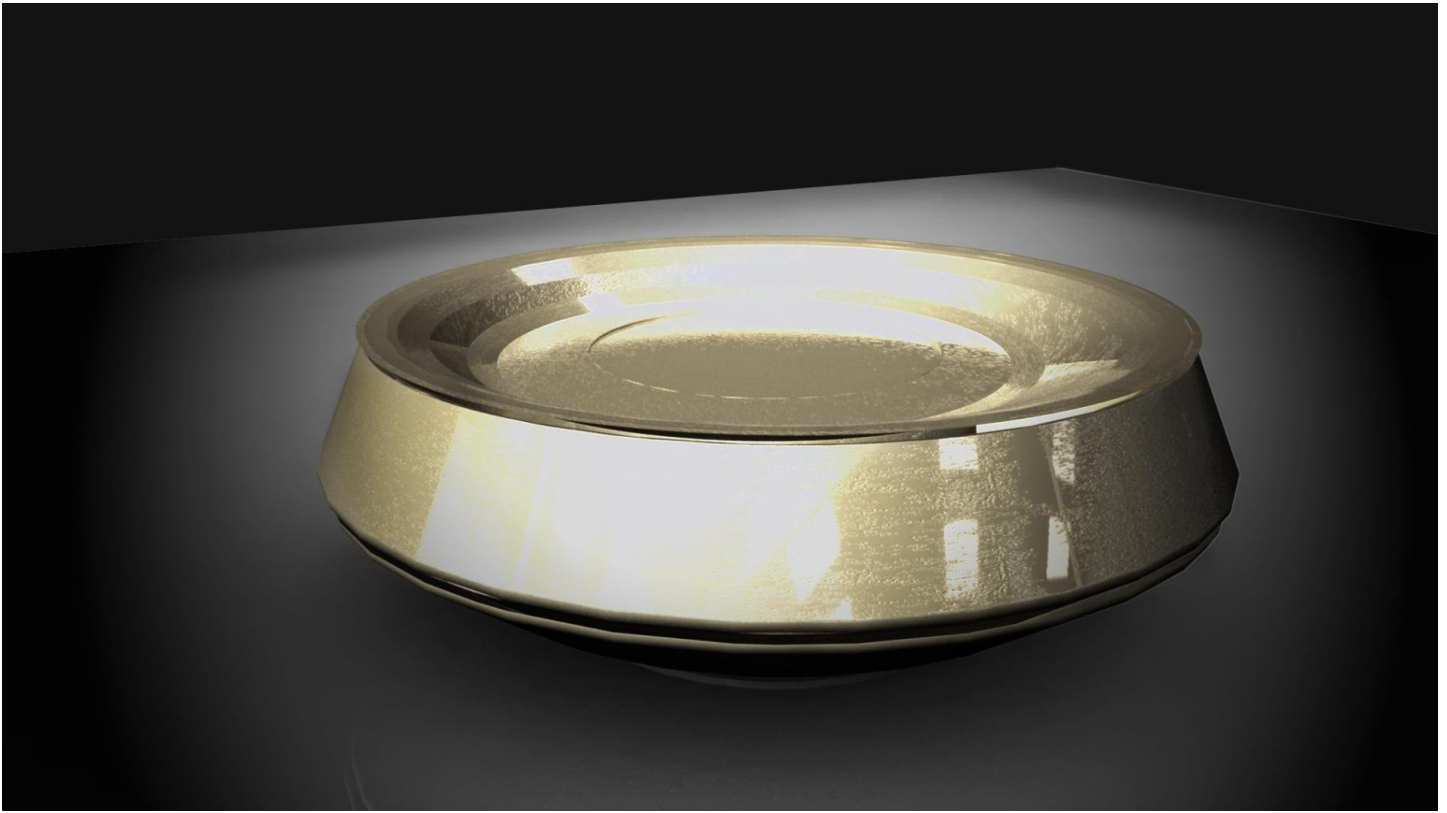
SECTION B-B
SCALE 1 / 4

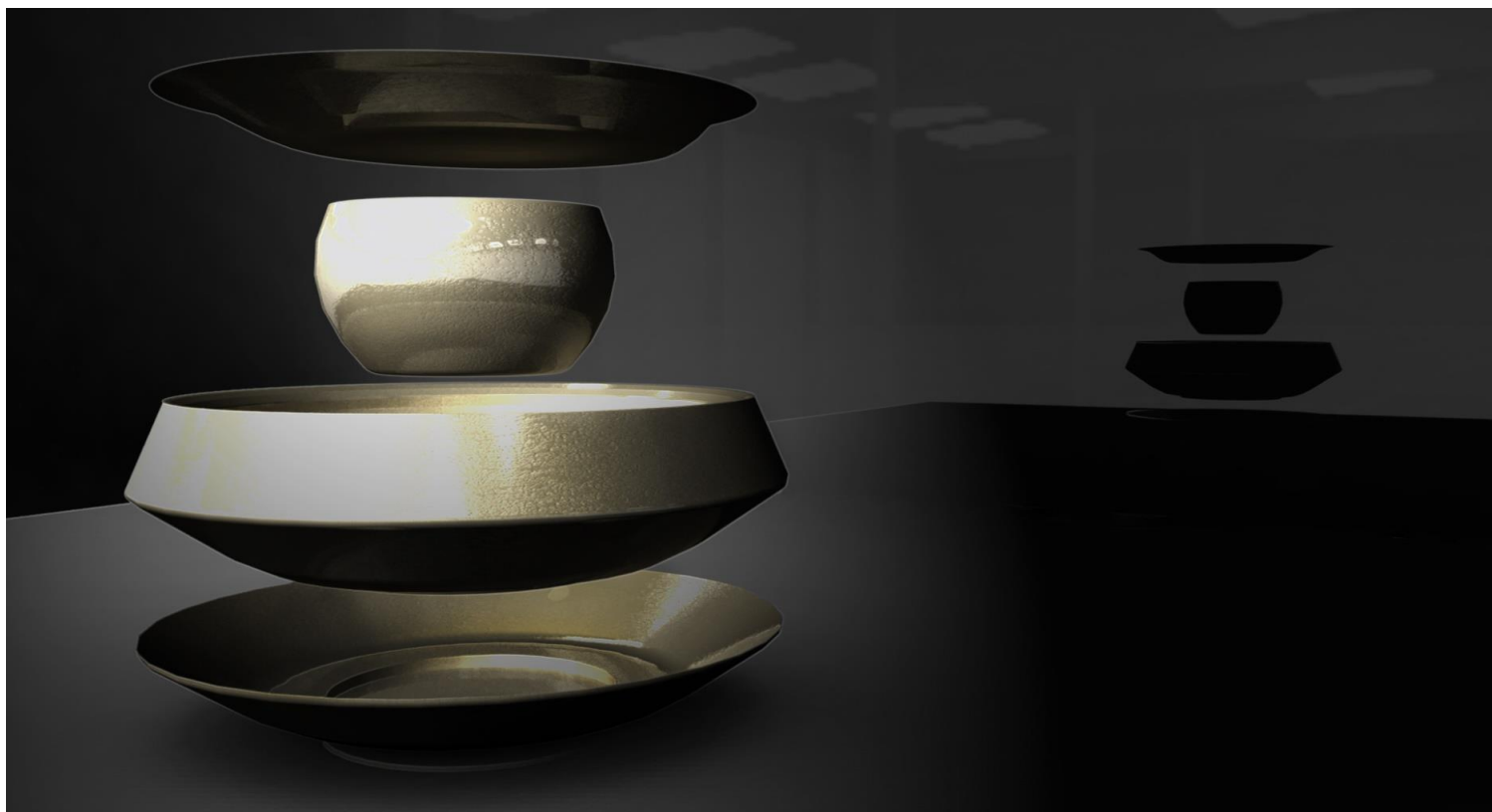
SECTION C-C
SCALE 1 / 4

SECTION D-D
SCALE 1 / 4

Nombre: Carolina Yeomans Bernal	Síntesis y Evaluación III
Universidad Iberoamericana Puebla	Corte
Mayo 2015	Cotas in

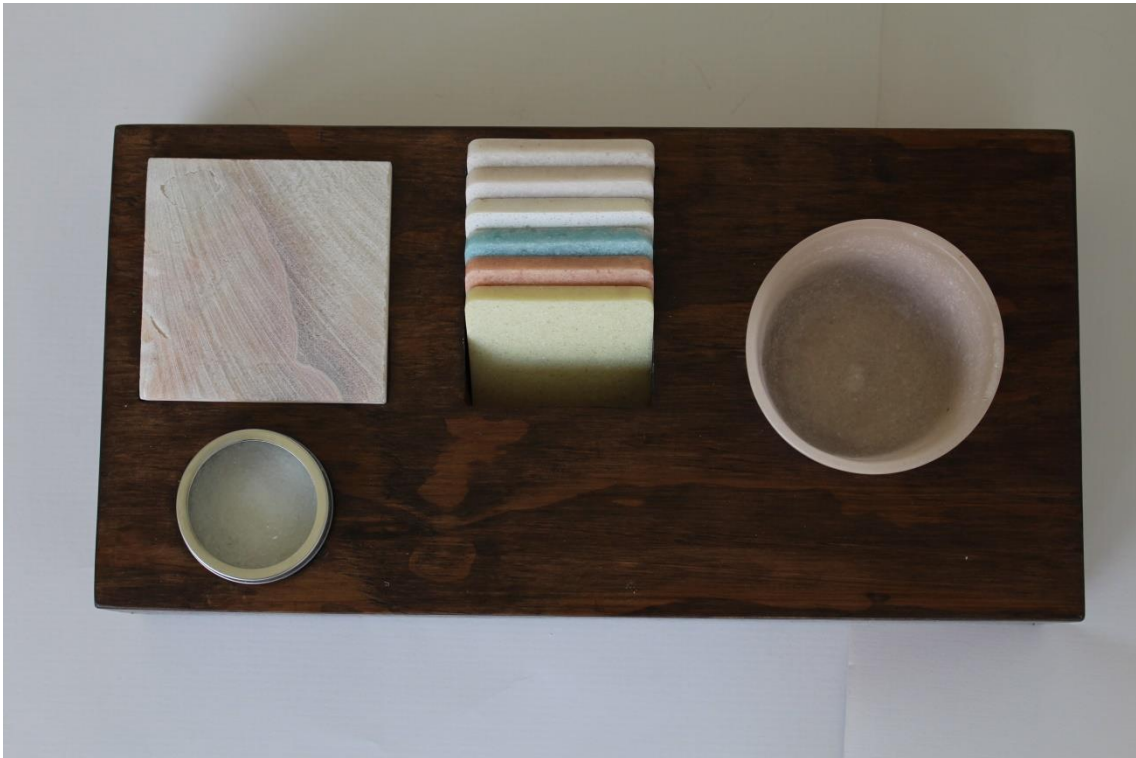
Render





Prototipo





Fuentes Bibliográficas

- PueblaTvMx. *Poblanísimo*. (2012). Consultado el 20 de Abril 2015. <https://www.youtube.com/watch?v=v7YIBW-EGGw>.
- Canal Once. *Manos de Artesanos*. (2014). Consultado el 21 de Marzo 2015. <https://www.youtube.com/watch?v=TabtBHUTeg>.
- Rafaek Doniz. *Detalle del Arte en Onix*. (2013). Consultado el 20 de Abril 2015. <http://www.mexicodesconocido.com.mx/hijos-de-la-roca.-los-artesanos-del-marmol-y-el-onix-tlaxcala.html>.
- Parament. *Mármol y Granito*. Consultado el 21 Marzo 2015. <https://marmolesrain.wordpress.com/acerca-de/>.
- M. Dolores Abril. *Ónix, propiedades de la Piedra Protectora*. (2011). Consultado el 15 Abril 2015. <http://www.mesiento.com/onix-piedra>.
- Lú. *Arte en Ónix y Mármol*. (2008). Consultado 15 Abril 2015. <http://www.trotamexico.com/es/articulo/puebla/tecali-de-herrera/artesantias/lu/arte-en-onix-y-marmol/>