

Generador hidroeléctrico con un tornillo de Arquímedes para una estación de carga para uso doméstico

Sosa Reyes, Javier Andree

2023

<https://hdl.handle.net/20.500.11777/5709>

<http://repositorio.iberopuebla.mx/licencia.pdf>

Generador hidroeléctrico con un tornillo de Arquímedes para una estación de carga para uso doméstico

Ávila López Dulce Ximena (décimo semestre en Ingeniería Civil)¹, Cacho Pérez Luis Donaldo (décimo semestre en Ingeniería Mecánica)¹, Sosa Reyes Javier Andree (décimo semestre en Ingeniería Mecatrónica)^{1,*}, Valiente Torres Edgar Alan (décimo semestre en Ingeniería Mecánica)¹, Morúa Álvarez Nora del Rocío (profesor responsable)¹

¹Universidad Iberoamericana Puebla, San Andrés Cholula, Puebla, México

Resumen

La electricidad es una necesidad básica en la vida. En el presente año, existen regiones que carecen de energía debido a factores geográficos. Se tienen dificultades al extender líneas eléctricas en áreas remotas y así mismo, su elevado costo. El objetivo del proyecto consiste en desarrollar un prototipo de generador hidroeléctrico basado en un tornillo de Arquímedes, el cual proporcionará energía eléctrica que se utilizará en uso doméstico. Desde su invención, el propósito del tornillo de Arquímedes fue bombear fluidos, principalmente agua. Esta máquina está constituida por un cilindro hueco el cual posee una hélice dentro. En la generación de energía eléctrica se busca aprovechar el movimiento mecánico del agua y así generar dicha energía. Para lograr esto, se utilizó el software CATIA con el fin de diseñar el prototipo. Los elementos principales del prototipo son: alternador, batería y el inversor. El tornillo aprovechó el movimiento generado por un caudal de agua y así pudo mover el alternador, transformando energía mecánica en eléctrica, cargando la batería y posteriormente ser conectado a un inversor, y este ser usado para necesidades eléctricas de uso doméstico. Posterior a la fabricación, se evaluó su funcionamiento en términos de carga y descarga de la batería. Fue de esta forma que se midió un intervalo de funcionamiento para cubrir el consumo energético de aparatos domésticos para iluminación y entretenimiento. Este prototipo es una alternativa que proporciona acceso a energía eléctrica en situaciones en las que no exista una red eléctrica establecida, satisfaciendo momentáneamente necesidades básicas eléctricas.

Palabras clave: Hidráulica, generador eléctrico, tornillo de Arquímedes.

***Autor Corresponsal:** javier.sosa@iberopuebla.mx

Introducción

La infraestructura hidráulica es una de las primeras utilizadas para energías renovables por lo que a lo largo de la historia se han construido centrales que producen una gran potencia. Sin embargo, con el interés que se tiene en la actualidad acerca de generar un impacto ambiental menor se están buscando diferentes alternativas para generar esta energía eléctrica.

El tornillo de Arquímedes (hidro-tornillo) es una máquina gravimétrica helicoidal que es generalmente utilizada para subir agua del río a zonas altas, subir harina o material excavado, aprovechando un desnivel en el terreno [1]. Se inventó en el siglo III a. C. por Arquímedes [2]. Sin embargo, en el 2008 la compañía británica “Torr Hydro” [3] creó un sistema de aprovechamiento de agua para generar electricidad, mediante el uso de este tornillo. Este tornillo aprovecha la energía cinética de un caudal para transformarla en electricidad. Aprovecha la fuerza del agua logrando alcanzar resultados del 90% con un caudal mínimo [4].

Con la investigación y datos obtenidos, se encontró que existen muchas localidades de bajos recursos cerca de ríos o cauces de agua en los cuales no hay una subestación de energía eléctrica [5]. Con este proyecto se planea poder llevar energía eléctrica a hogares de escasos recursos, se pretende aprovechar la fuerza del agua para poder generar energía y con ellos las familias puedan cubrir algunas de las necesidades básicas del hogar, tales serían iluminación y refrigeración.

En la investigación menciona que la zona sureste del país recibe la mayor precipitación durante la temporada de lluvia,

por lo que, se encuentra la mayor cantidad de agua disponible para su uso y aprovechamiento, la parte sureste del país ha presentado problemas para cumplir con la demanda de energía para las zonas urbanas, en el caso de localidades alejadas de estas zonas la situación es más complicada [6].

Metodología

El proyecto consistió en la fabricación de un generador hidráulico junto con una estación de carga capaz de ser utilizada para necesidades de uso doméstico. Hubo diferentes etapas a considerar que involucraron desde identificar las necesidades básicas de las personas, el proceso de diseño del prototipo y finalmente la fabricación del prototipo. A continuación, se muestran los puntos claves a destacar para la realización del proyecto.

Analizar las necesidades de energía eléctrica a cubrir para una familia de bajos recursos

Lo primero fue identificar y calcular el consumo eléctrico para las necesidades básicas de una vivienda rural. De esta forma se definió un marco de acción y así conocer el alcance a cubrir para el proyecto.

Diseñar por medio del software CATIA el prototipo del generador hidráulico

Una vez conocidas las necesidades a cubrir se pasó a la realización del CAD. Haciendo uso del programa CATIA se modeló el proyecto en escala (1:1) tanto para el generador eléctrico como para la estación de carga.

Construir el generador hidráulico por tornillo de Arquímedes

El proceso de construcción del generador fue apegado al diseño CAD. Hubo dos partes a fabricar las cuales fueron: el generador eléctrico (tornillo de Arquímedes) y la estación de carga. Entre los materiales utilizados se encuentra: PVC, PTR, ángulo, alternador, inversor y batería.

Para la fabricación del prototipo se realizaron 3 etapas. La primera se basó en construir toda la estructura del tornillo. Esto se realizó usando acero como material base, se procedió a cortar y soldar todas las partes, al igual se realizaron barrenos de acuerdo con el diseño. En la figura 1 se puede observar la estructura del generador hidráulico.



Fig. 1. Estructura del generador hidráulico.

Como segundo pasó se procedió a la fabricación del tornillo haciendo uso de una placa de PVC de 3mm de grueso, esta fue cortada haciendo uso del CNC router. Una vez obtenidos los discos cortados, se procedió a unirlos y estirarlos para así realizar el tornillo, una vez unidos se colocó el eje interno y se pegó todo con silicón para tapar cualquier tipo de abertura. En la siguiente imagen figura 2, se muestra el tornillo de Arquímedes ya terminado.



Fig. 2. Tornillo de Arquímedes.

Como último paso se ensambló todo, se hicieron retoques a la chapa de acero para que así no hubiera roces entre el tornillo y esta. A continuación, en la figura 3 se muestra la imagen del ensamble del generador ya terminado.



Fig. 3. Tornillo de Arquímedes.

Evaluar las capacidades y funcionalidad del prototipo

El proceso de evaluación de las capacidades y funcionalidades consistió en dos etapas: la medición del consumo de la batería en horas conectado con iluminación (focos LED) y entretenimiento (televisión), y el tiempo que tardó el tornillo en cargar la pila según las RPM a las que giró.

Resultados y Discusión

Para iniciar el proyecto y realizar la planificación adecuada, se identificaron las necesidades a satisfacer para una familia de bajos recursos. El objetivo de esta etapa fue conocer la demanda eléctrica en términos de potencia y duración. De esta manera, se logró determinar los componentes esenciales a utilizar. El diagrama de la figura 4 ilustra las partes que componen el proyecto.

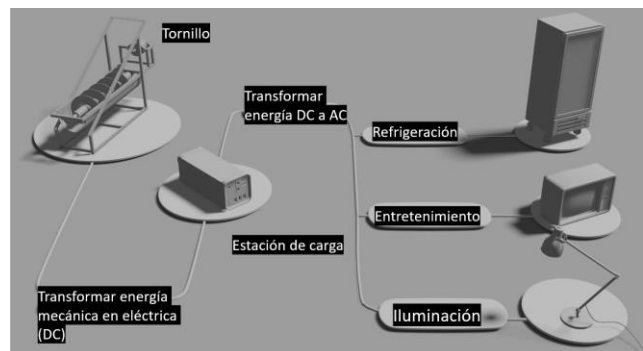


Fig. 4. Diagrama general del sistema

A continuación, se muestra la tabla 1 que muestra el consumo eléctrico doméstico según el aparato a utilizar. Es importante mencionar que estos datos forman parte del proyecto en curso que busca el diseño de una planta

hidroeléctrica utilizando un hidro-tornillo, el cual se basa en investigaciones previas [7].

Tabla 1: Consumo eléctrico domestico por día

Aparato	Capacidad en watts	No. De aparatos	Horas de uso	Consumo por día Kw/hr
Focos	60	5	5	1.5
Ventilador	150	1	8	1.2
Lavadora	500	1	1	0.5
Licuadora	125	1	0.5	0.006
Televisión	150	2	4	1.2
Refrigerador	320	1	24	7.68
Total, de Kw al día				12.14

Una vez conocidos los aparatos y la demanda de estos, se procedió a categorizar y seleccionar las áreas de acción para el hidro-tornillo. Por medio de un criterio personal, se consideraron las áreas principales a cubrir como la iluminación, el entretenimiento y la refrigeración.

Una vez conocidas las necesidades a cubrir, se pasó a la realización del diseño CAD. Fue por medio del software CATIA que se realizó cada parte del generador y la estación de carga, así como el ensamblaje de cada uno. Como se mencionó anteriormente, este proyecto buscó ser la continuación de bases teóricas para el diseño de una planta hidroeléctrica usando un hidro-tornillo [7]. Por tanto, un criterio de diseño fue escalar a 1/3 del tamaño original. En cuanto a la estación de carga, hubo que diseñar desde cero para que fuera compacta y funcional. El propósito de dicha estación es poder almacenar la energía generada y que ésta pueda ser usada para fines domésticos. A continuación, en la tabla 2 se pueden observar los parámetros para el generador eléctrico. Mientras que en la figura 5 se puede observar un esbozo de las dimensiones a considerar para el hidro tornillo.

Tabla 2: Dimensiones para el generador eléctrico

Longitud de hélice (m)	1.3 m
Longitud total del hidro tornillo (m)	1.7 m
Diámetro de la hélice (m)	0.34 m
Inclinación (grados)	30°

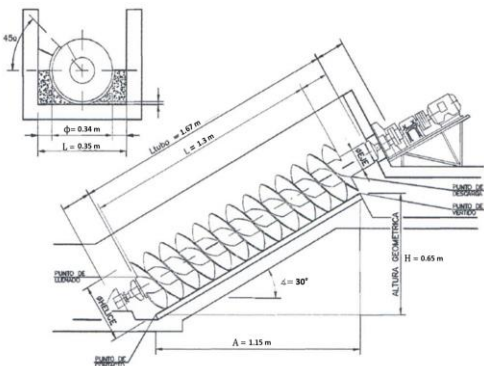


Fig. 5. Esbozo de las dimensiones del hidro tornillo.

En la Figura 6 se muestra el ensamblaje final del generador hidroeléctrico. Cabe aclarar que dicho ensamblaje contiene tanto piezas desmontables como móviles.

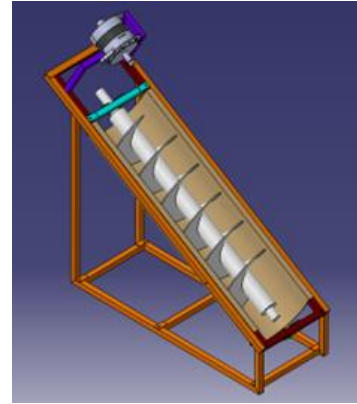


Fig. 6. Ensamble generador por tornillo de Arquímedes.

En la figura 7, se muestra el ensamblaje de la estación de carga. Dicho diseño se planteó compacto a la vez que funcional. En cuanto a los elementos que se consideraron para su interior se encuentran: el inversor, la batería y el medidor de voltaje.

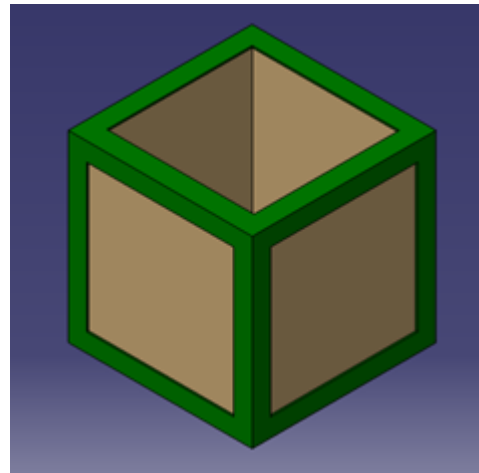


Fig. 7. Ensamble estación de carga.

Posteriormente se pasó a fabricar la estación de carga. La base se hizo en acero y se optó por cubrirla de madera para así poder colocar los instrumentos eléctricos y el tablero. En la figura 8 se muestra la estructura de la estación de carga.



Fig. 8. Estructura de estación de carga

Finalmente, debido a que se buscó hacer un prototipo funcional a continuación se presenta la tabla 3 la cual

contiene el costo de cada material y elemento que se usó para la fabricación del prototipo.

Tabla 3: Costo de fabricación del prototipo

Material	Costo MXN
Inversor de corriente 750 Wh	\$ 1,150
Cables de inversor	\$ 338
Alternador	\$ 800
Batería de ácido- plomo	\$ 1,349
PTR acero	\$ 300
Ángulo de acero	\$ 230
Placa de PVC	\$ 325
Tubo de PVC	\$ 230
Lamina de acero	\$ 190
Chumaceras de ½ in	\$ 290
Gatos extras	\$ 404
Gasto total	\$ 5,605

Los resultados obtenidos en este proyecto son la fabricación del prototipo funcional. En la figura 9 se muestra el ensamble final del generador. El objetivo de este elemento es generar energía eléctrica por medio del giro del tornillo de Arquímedes el cual será impulsado por el caudal perteneciente a un río. Las RPM generadas por el tornillo serán transmitidas por una transmisión de poleas que resultará en la transmisión de potencia hacia el alternador. El alternador pasará la energía mecánica de rotación a energía eléctrica que será almacenada en la estación de carga.



Fig. 9. Ensamble del generador

En la siguiente imagen, figura 10 se muestra la estación de carga ya fabricada. El propósito de esta estación es almacenar y distribuir la energía eléctrica a los diferentes aparatos que se necesiten. La razón de una estación de carga

es para dar confiabilidad y estabilidad en las necesidades energéticas.



Fig. 10. Estación de carga

En la siguiente imagen, figura 11 se muestra el interior de la estación de carga. Esta contiene la batería, el inversor, un medidor de voltaje, el regulador y finalmente el cableado que conecta el alternador con la batería.



Fig. 11. Interior de la estación de carga

En cuanto a las pruebas de funcionamiento se obtuvieron los siguientes resultados. Cabe recordar que se hicieron pruebas de duración para la batería en términos de iluminación, entretenimiento y refrigeración. Los siguientes resultados, tablas 4 y 5 muestran la duración de la batería al estar completamente cargada y desconectada del generador.

Tabla 4: Duración de la batería para iluminación

Focos	
Voltaje inicial	12.58V
1 hora	12.55 V
2 horas	12.52 V
PRUEBA 2	
Voltaje inicial	12.65V
1 hora	12.47 V
2 horas	12.4V
3 horas	12.3V
4 horas	12.2V
5 horas	12.1V

Tabla 5: Duración de la batería para entretenimiento

Televisión	
Voltaje inicial	12.65V
15 minutos	12.61 V
30 minutos	12.61 V
1 hora	12.60V
2 hora	12.59V
3 hora	12.58 V
4 hora	12.5 V
5 hora	12.46 V
6 horas	12.38 V

La importancia de las tablas mostradas anteriormente es debido a que el voltaje presente está relacionado a la duración de la batería para cubrir la necesidad eléctrica y al correcto funcionamiento del inversor de corriente. Mientras la batería se encuentre arriba de los 10.5V el inversor podrá funcionar adecuadamente y por tanto, el intervalo para que la estación de carga funcione es que el voltaje oscile entre los 12.65V y 10.5V.

En las pruebas de carga de la batería con el alternador se consideraron las especificaciones del alternador proporcionadas por el fabricante para realizar los cálculos de cuánto tardaría según las revoluciones por minuto que daría un caudal. Los datos que se tienen del alternador se encuentran en la tabla 6.

Tabla 6: Datos del alternador

Alternador	
Corriente máxima de carga (A)	64 A
Tensión nominal de salida(V)	12 V
Tensión máxima de salida(V)	15 V
Corriente de carga(A)	55 A
Corriente de salida ralenti (A)	36 A
Corriente mínima de carga (A)	6 A
Ralenti (RPM)	800 RPM

La fórmula que se utilizó para calcular la corriente de carga según las RPM se dio gracias a que la corriente de salida ralenti da la corriente de carga a 800 RPM es de 36A con esto pudimos obtener las otras corrientes gracias a la siguiente ecuación (1).

$$I_{carga} = \left(\frac{N2}{N1}\right) * I_{salida\ ralenti} \quad (1)$$

Donde N1 son las RPM son las revoluciones de ralenti y N2 son las revoluciones donde se desea calcular la corriente de carga.

Una vez que tenemos las corrientes de carga lo único que falta es conocer las características de nuestra pila para saber el tiempo de carga. Las características de la pila se visualizan en la tabla 7.

Tabla 7: Datos de la batería

Batería	
Capacidad de la batería	70 Ah
Capacidad de reserva	120 min
Voltaje de la batería	12 V

Asumiendo que cada que se necesite cargar la batería estará en 10% por los requerimientos mínimos para el inversor de corriente el tiempo de carga se da por la siguiente ecuación (2).

$$t_{carga} = \frac{((Capacidad\ de\ la\ bateria) * (1 - Porcentaje))}{I_{carga}} \quad (2)$$

Al sustituir los valores de la corriente de carga máxima y la capacidad de la batería en la fórmula de carga de la batería, podemos calcular el tiempo que tarda la pila en cargarse. En la tabla 8 se muestra la relación entre las RPM del alternador y la corriente generada para facilitar el cálculo.

Tabla 7: Datos de la batería

RPM	Corriente de carga (A)	Tiempo de carga (h)	Tiempo (min)
100	5	14.00	840
200	9	7.00	420
300	13.5	4.67	280
400	18	3.50	210
500	22.5	2.80	168
600	27	2.33	140
700	31.5	2.00	120
800	36	1.75	105
900	40.5	1.56	93.33
1000	45	1.40	84
1400	63	1.00	60
2000	64	0.98	59.06
3000	64	0.98	59.06

Es fundamental tener en cuenta que, al incrementar las RPM, la corriente también aumenta, pero hay un límite establecido por la corriente de carga máxima que puede generar el alternador. Por lo tanto, si se aumentan las RPM más allá de 1500, la corriente de carga será la misma, sin importar cuánto se aumenten las RPM.

Conclusiones, perspectivas y recomendaciones

En conclusión, el uso del hidrotónillo en la generación de energía hidroeléctrica puede ser un proyecto interesante y prometedor debido a sus beneficios y características únicas. Además de su función de extracción de agua, el hidrotónillo también puede inyectar líquido profundidad invirtiendo el

sentido del movimiento giratorio, lo que permite obtener energía. Es importante mantener el hidrotornillo conectado al río y en movimiento para asegurar un acceso total a la energía hidroeléctrica generada.

La energía hidroeléctrica es una fuente de energía renovable constante y predecible, lo que significa que puede proporcionar un suministro de energía más estable y confiable en comparación con otras fuentes de energía renovable como la solar o la eólica. Además, el hidrotornillo es una tecnología relativamente simple y eficiente que puede ser fácilmente implementada en ríos y arroyos de diferentes tamaños.

El proyecto de utilizar hidrotornillos para generar energía hidroeléctrica podría tener un impacto positivo en la comunidad y el medio ambiente al reducir la dependencia de fuentes de energía no renovable y reducir las emisiones de gases de efecto invernadero. También podría proporcionar oportunidades económicas y de empleo en la construcción y operación del sistema de generación de energía hidroeléctrica. Específicamente, este proyecto podría abordar la necesidad de energía en comunidades rurales y mejorar la calidad de vida de las personas que viven allí.

Referencias

1. C.Ibañez. **Generar electricidad a partir de un ‘hidrotornillo de Arquímedes’ en microcentrales hidráulicas**. *El Español*. https://www.lespanol.com/invertia/disruptores-innovadores/innovadores/investigacion/20200612/generar-electricidad-partir-hidrotornillo-arquimedes-microcentrales-hidraulicas/496201675_0.html (Activo Abril de 2023).
2. E. M. Rull. **Lista la primera central de tornillo de Arquímedes**. *La Razón*. <https://www.larazon.es/atusalud/medioambiente/lista-la-primer-central-de-tornillo-de-arquimedes-OB21464596/#:~:text=El%20tornillo%20de%20Arqu%C3%ADmedes%20existe,un%20desnivel%20en%20el%20terreno.&t ext=El%20tornillo%20queda%20conectado%20a,energ%C3%ADa%20cin%C3%A9tica%20en%20energ%C3%ADa%20el%C3%A9ctrica> (Activo el 24 de abril de 2023).
3. Torrs Hydro. **Torrs Hydro, New Mills | Clean green electricity since 2008**. Torrs Hydro, New Mills | Clean green electricity since 2008. <https://torrshydro.org/> (Activo Abril de 2023).
4. **Hidrotornillo | Turbina hidráulica de micro-generación | Sinfin Energy**. Sinfin Energy. <http://www.sinfinenergy.com/hidrotornillo/> (Activo Abril de 2023).
5. Banco Mundial. **Comunidades rurales alejadas de la red eléctrica logran acceso a electricidad en México**. World Bank. <https://www.bancomundial.org/es/results/2017/11/01/switching-on-remote-communities-through-electricity-access-in-mexico> (Activo abril de 2023).
6. D. Zambrano. "El 40% de indígenas, sin luz y agua entubada". *Cuarto Poder - Tu Diario Vivir*. <https://www.cuartopoder.mx/chiapas/el-40-de-indigenas-sin-luz-y-agua-entubada/196868> (accedido el 24 de abril de 2023).
7. A Kuri, A. I. Maqueda, P. Olivares, E. T. Román and A. Maldonado García. **"Bases teóricas para el diseño de una planta hidroeléctrica usando un hidro-tornillo,"** Universidad Iberoamericana Puebla, (Activo Abril de 2023).