

# Desarrollo de un invernadero automatizado de uso doméstico para fomentar la biodiversidad en las ciudades.

Chávez Domínguez, Samantha

2023

---

<https://hdl.handle.net/20.500.11777/5691>

<http://repositorio.iberopuebla.mx/licencia.pdf>

# Desarrollo de un invernadero automatizado de uso doméstico urbano

Bulás Tenorio Luis Alejandro (quinto semestre en Ingeniería Mecatrónica)<sup>1</sup>, Reyes González Julieta (sexto semestre en Ingeniería Biomédica)<sup>1</sup>, González Grajales Emiliano (sexto semestre en Ingeniería Biomédica)<sup>1</sup>, Chávez Domínguez Samantha (octavo semestre en Ingeniería Biomédica)<sup>1\*</sup>, Mendieta Campos Luis Felipe (octavo semestre en Ingeniería Mecatrónica)<sup>1</sup>, Colín Ortega Juan Carlos (profesor responsable)<sup>1</sup>.

<sup>1</sup>Universidad Iberoamericana Puebla, San Andrés Cholula, Puebla, México

## Resumen

Los invernaderos cumplen con la función de albergar cultivos, al permitir controlar las condiciones ambientales de su crecimiento. Con este fin, este trabajo propone un sistema automático para regular la humedad y la luz, a través de actuadores programados con Arduino. El prototipo del invernadero se diseñó en Catia, y su construcción se elaboró con madera y acrílico. Se hicieron pruebas con una herbácea que proliferó adecuadamente.

**Palabras clave:** Factores de crecimiento, invernaderos, automatización, sensores

\***Autor Corresponsal:** samantha.chavez@iberopuebla.mx

## Introducción

Actualmente, debido al ritmo de vida que llevamos para cumplir con las responsabilidades existentes en nuestra sociedad, nos enfrentamos a una falta de tiempo [1], lo cual causa que descuidemos actividades que, a primera vista, aparentan tener poca importancia, como el cuidado y cultivo de plantas. Se ha demostrado que tener contacto con ellas tiene un efecto positivo en nuestros niveles de estrés, aportándonos muchos beneficios: nos ayuda a desconectarnos, aumenta nuestra autoestima y capacidad de organización, entre otras [2], por lo que es recomendable retomar el cultivo doméstico, por ejemplo, con el apoyo de un invernadero.

Los invernaderos son estructuras en las que se pueden controlar factores ambientales internos, para crear condiciones propicias para el crecimiento de algunas especies de plantas [3]. Tradicionalmente se considera el invernadero como auxiliar el control de ambiente de cultivo, ayuda con la protección contra plagas y enfermedades [4], es más eficiente en el uso de recursos, permite cultivos fuera de temporada, sostenibilidad, generando un beneficio en la agricultura al permitir una mayor producción.

Registros históricos remontan el uso de invernaderos a la época de los romanos, quienes construían estructuras con vidrio para proteger las plantas y extender la temporada de cultivo. Los invernaderos que utilizamos hoy en día comenzaron a surgir en Europa durante el Renacimiento en los siglos XV y XVI. Con el paso de los años y la llegada de la revolución industrial surgieron nuevas técnicas y tecnologías que permitieron la construcción de invernaderos más grandes, más eficientes y complejos con el añadido de incluso poder cultivar plantas exóticas dentro de ellos [5]. Finalmente, con el avance de la tecnología e innovaciones en el campo de la agricultura del siglo XX, los invernaderos modernos se equiparon con sistemas de calefacción, ventilación, iluminación artificial y automatización [6].

En los últimos tiempos, se ha buscado implementar microcontroladores [7], que permiten realizar varias tareas en el menor tiempo posible, para regular dichos factores. Asimismo, se ha introducido el uso de sensores, que facilita la interpretación de las variables ambientales que afectan a las plantas. Por último, los actuadores pueden usarse para

regular el paso en las bombas de agua, para el riego automático [8].

Existen ya sistemas en los que esta tecnología se ha implementado. Álvaro Domingo Gordo Ruíz del Departamento de Control automático de la Universidad de Sevilla, ha creado un sistema de control de temperatura, iluminación y humedad para modificar el ambiente de laboreo de los cultivos hidropónicos, con el fin de automatizar el proceso de crecimiento de algunas plantas del país [9].

Nuestro país es de los lugares del mundo que concentran una mayor cantidad de invernaderos, razón por la cual el Instituto Politécnico Nacional, ha comenzado a automatizar el crecimiento de lechugas en un invernadero en vertical, controlando el ambiente en el cual se pueden plantar [10]. En Perú, Sebastián Albornoz Chávez y Oscar Núñez Mori, optimizaron un invernadero controlando las variables climáticas para lograr cultivar espárragos cuando no es temporada en el país y existe una baja productividad de espárragos [11].

En este proyecto se propone un prototipo de invernadero autónomo para uso doméstico, que replique a menor escala lo que hacen los invernaderos de uso industrial.

## Metodología

A partir de la investigación de los factores determinantes para el crecimiento de una planta [12], se identificaron factores que se podían automatizar dentro del invernadero. Se determinó que la humedad del suelo sería monitoreada por un sensor de humedad, el cual, mandaría una señal para regar la planta cuando fuese necesario.

Se decidió usar un sensor que detectara cuánto tiempo había pasado la planta debajo de la luz solar y activase un foco UV, en caso de que no hubiera recibido la cantidad de luz adecuada para su crecimiento, durante la noche.

En cuanto al control de la automatización, se consideró que sería más intuitivo para el usuario hacer un programa automatizado que incluyera varios modos predefinidos de funcionamiento y una pantalla para que el usuario pudiese seleccionar el que se ajustase más a las necesidades de cada planta.

Para el control de la humedad del suelo, se decidió que, cuando el sensor detectara que la humedad había caído

debajo del umbral DE reportado en la literatura [REF], el microcontrolador accionaría una bomba de agua que regaría la planta, hasta que un sensor de flujo detectara que había pasado la cantidad requerida de agua, y la bomba se apagaría. Finalmente, para poder controlar la luz solar, se colocó un sensor de luz en la parte superior del invernadero, que monitoreara el tiempo de exposición experimentado por la planta y, en caso de que se registrara una exposición insuficiente, se activaría un foco de crecimiento de plantas para suplirla. Se decidió hacer el remplazo del foco de luz UV con este foco de crecimiento de plantas, pues éste imita mejor la luz solar, por lo que es más adecuado.

En la Tabla 1 se muestra la lista de materiales usados para la construcción del prototipo y en la fig. 1 se presenta el diagrama de flujo en donde se visualiza el funcionamiento del prototipo y las variables medidas con el uso de sensores.

Modulo fuente para protoboard.	Alimenta por una fuente externa al microcontrolador y regula la corriente y el voltaje.
Eliminador de voltaje tipo Jack	Convierte la corriente alterna en corriente directa a un voltaje bajo.
2 protoboards	Base para insertar los dispositivos electrónicos y componentes.

Tabla 1. Materiales usados para la construcción del prototipo.

Materiales	Descripción
Esp32	Microcontrolador de bajo costo y bajo consumo energético; sirve para la toma lecturas de los sensores, mientras sus núcleos hacen más rápida la transmisión y análisis de datos.
Sensor de flujo y caudal ARD-370	Usado como interruptor y controlador del flujo de agua, en la manguera que va desde la bomba de agua a la maceta.
Sensor de humedad y temperatura DHT11	Interrumpe el flujo de agua en la manguera y controla el volumen de agua de la planta.
Sensor humedad de suelo FC28	Permite leer la humedad del suelo (tierra), de acuerdo con los rangos que necesita tener la tierra de la planta.
Sensor de luminosidad BH1750	Detecta la luz en el ambiente y la falta de ella, para encender el foco cuando se requiera.
Bomba de agua	Cuenta con un motor impulsor, el cual extrae el agua desde el tanque y la lleva a la maceta.
Foco de crecimiento de planta	Ejerce un espectro similar al de la luz solar, lo cual también auxilia a la disminución de bacterias
Módulo relevador	Dispositivo electromagnético que controla la corriente de la bomba de agua y el foco de crecimiento de la planta.
Pantalla oled 128 X 64 i2c	Mostrará los datos recabados por los sensores de temperatura y de luz.
Dip switch	Implementa el control de opciones.
4 resistencia de 10 K ohms	Maneja la corriente hacia los sensores y todos los componentes conectados hacia el protoboard.
2 cables pot calibre 16	Alimentan el socket del foco de crecimiento.
Cables DuPont	Aportan continuidad, al conectar los sensores o darle voltaje a cada uno.

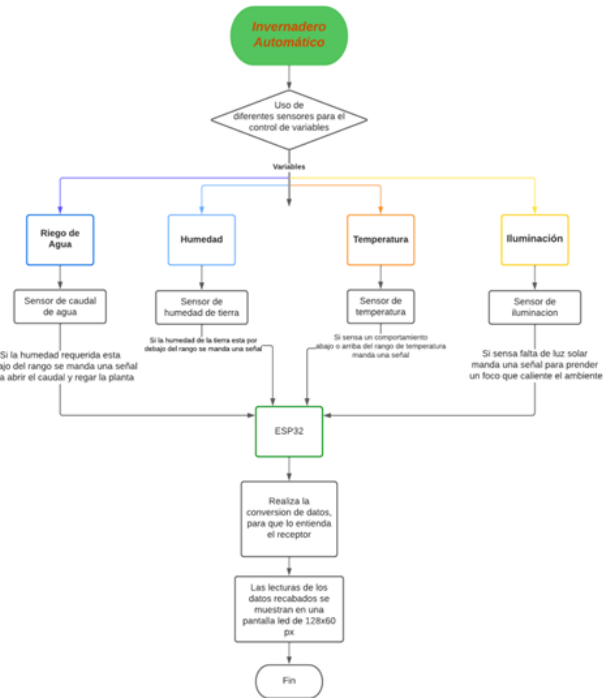


Fig. 1. Diagrama de flujo del funcionamiento del prototipo.

En principio, se modeló el prototipo en CATIA; el resultado se muestra en la figura 2. Posteriormente, su armado físico se realizó usando madera triplay de pino de 15mm y acrílico. El armazón se separó en dos compartimentos. El compartimento frontal fue diseñado para contener la planta, con una puerta de acrílico para tener acceso a ella y permitir el paso de la luz solar, además de observar el interior del compartimento incluso cuando estuviera cerrada. El compartimento posterior se creó para ubicar la bomba de agua; para que pudiera funcionar como cisterna se impermeabilizó, y se le agregó una ventana de acrílico para poder observar el nivel del agua. Una vez construido, el prototipo contó con un tamaño total de 44 cm de profundidad, 27.4 cm de ancho y 40 cm de altura. En la figura 3 se muestra cómo quedó la estructura de madera. Los elementos electrónicos se colocaron en un costado del compartimento posterior, con excepción de los sensores, que se distribuyeron a través del armazón, para poder entrar en contacto con las variables a medir. Se agregaron ventanas de acrílico en las paredes laterales y la tapa superior. Finalmente, se colocó silicón de sellado en las esquinas entre las placas de madera en las secciones de ambos compartimentos que estarían en contacto con el agua

y para pegar las placas de acrílico a la madera. En la figura 4 se muestra el prototipo completo.

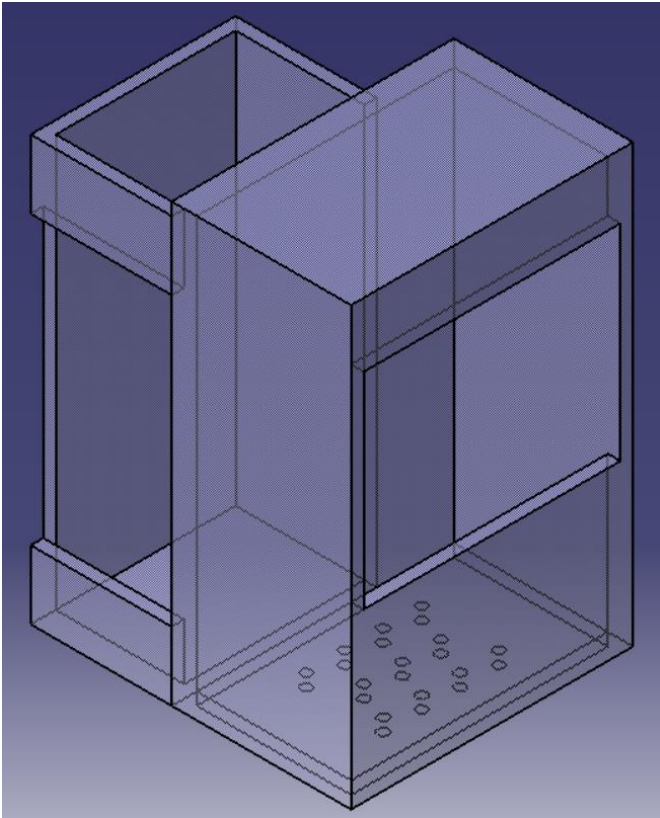


Fig 2. Modelo del armazón realizado en Catia



Fig 3. Primer ensamble

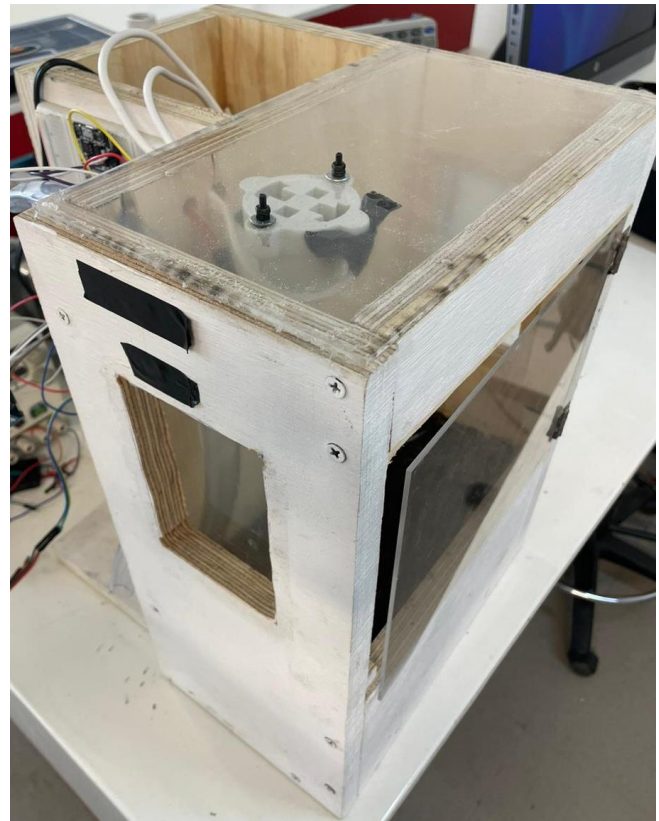


Fig 4. Ensamble final

Se logró automatizar el sistema usando un código que trabajaba con 3 bibliotecas: DHT.h, la cual se empleaba en el sensor dht11; la librería wire.h es utilizada para los dispositivos I2C (Inter-Integrated Circuit) que comunicaban la pantalla oled y el sensor BH1750; la librería BH1750.h inicializaba las lecturas de dicho sensor, para esto, se fijaban variables para pines y de control. Por otra parte, una variable inicializaba la función donde se contaban los pulsos, y hacía un conteo de los pulsos transcurridos, además; se encontraba la función para obtener la frecuencia dónde se inicializaba una variable que activaba y desactivaba las interrupciones por 1 segundo, para ver cuántos pulsos mandaba el sensor en ese tiempo. Posteriormente, se guardaban los pulsos en la variable de frecuencia, donde también teníamos una función que calculaba el volumen que necesitaba 3 parámetros: el factor de conversión del sensor de flujo y caudal, el conteo del tiempo y el volumen. Estas mismas se ejecutaban en fórmulas establecidas con la frecuencia y la diferencia de tiempo, para obtener la cantidad de agua que pasaba. En el setup se establecían entradas y salidas de los pines, y se iniciaban los objetos (entradas establecidas) de las bibliotecas, al igual que los pines del relevador. Por último, teníamos la función loop, que hacía la medición de cada uno de los sensores, los cuales se condicionaban bajo ciertos eventos que permitían la activación o desactivación de algunos elementos para que imprimiera los resultados. Una vez que el prototipo estuvo armado y el código compilado para su funcionamiento, se colocó agua en el compartimento frontal y el compartimento posterior, con el fin de detectar cualquier fuga que hubiese ocurrido por una



incorrecta aplicación del silicón sellador que se encuentra en las esquinas interiores de ambos compartimentos. Después, procedimos a colocar la tierra dentro del compartimento frontal y, posteriormente, conectar el prototipo a corriente con el propósito de generar una serie de pruebas manuales para comprobar el correcto funcionamiento de los diversos sistemas del invernadero.

El primer paso fue comprobar el sistema de riego, aprovechando que la tierra que se colocó dentro del prototipo estaba completamente seca, se modificó directamente el código para ordenar al sistema el regar 1 litro de agua, se encendió y después de unos instantes el sensor de humedad del suelo mandó la señal de que la tierra se encontraba húmeda y la bomba de agua se apagó; después de aproximadamente un minuto, el sensor de flujo detectó que había pasado un litro y cesó el riego. Una vez comprobado el funcionamiento correcto de este sistema, se revirtieron las modificaciones al código realizadas para esta prueba.

A continuación, se comprobó el funcionamiento del sistema de iluminación, siendo que nuevamente se modificó el código de tal manera que el foco de crecimiento para plantas estuviese encendido siempre que el sensor de luz detectara que el armazón no estaba recibiendo luz externa. Con ello se observó que el foco de crecimiento para plantas se encendía inmediatamente después de que cubriéramos el sensor de luz y apaga cuando lo descubrimos posteriormente programamos que el foco se encendiera por un minuto y después se apagase lo cual hizo exitosamente y finalmente se programó para dar luz por un minuto, pero en este caso mantuvimos el sensor de luz cubierto solo durante los últimos 30 segundos, después de los cuales, el foco de crecimiento para plantas se apagó pese a mantener cubierto el sensor de luz. Una vez comprobado el correcto funcionamiento de este sistema volvimos a revertir las modificaciones en el código realizadas para la prueba.

## Resultados y Discusión

Una vez comprobado el correcto funcionamiento del prototipo, se insertó una semilla de frijol en el compartimento frontal, como sujeto de prueba. Se seleccionó uno de los modos de funcionamiento preestablecidos y al cabo de 5 días la semilla germinó exitosamente. Se decidió plantar una semilla de frijol ya que, no solo es de fácil cultivo y se adapta fácilmente al ambiente creado en el invernadero, sino cuenta con un rápido crecimiento, lo cual, es útil para poder monitorear el efecto del invernadero.



Fig 5. Semilla de frijol dentro del invernadero



Fig 6. Semilla de frijol germinada

En cuanto a los factores de crecimiento del frijol, se debe de colocar la semilla en la tierra con nutrientes a una profundidad de 1-2cm, cubriéndola y humedeciéndola en la superficie. El cultivo debe estar en una temperatura de 20°C-25°C para su adecuada germinación con las condiciones adecuadas se logra que la semilla del frijol germine en unos 5-10 días y a partir de ahí se recomienda mantener la tierra húmeda adecuado al cultivo [13]. La planta ya una vez desarrollada necesita de riego regular y nutrientes para crecer sanamente y ser colocada en un lugar con luz adecuada. Al seguir los pasos básicos descritos anteriormente, puede fomentar una germinación saludable y poder llevar a cabo su cultivo.

## Conclusiones, perspectivas y recomendaciones

En este proyecto se construyó un invernadero de 44 cm de profundidad, 27.4 cm de ancho y 40 cm de altura, a base de madera triplay de 15mm de grosor y acrílico ocupando los sensores DHT11, FC28, BH1750 y el ARD-370, que se automatizó mediante un programa realizado en el lenguaje Arduino.

Las pruebas realizadas en el invernadero mostraron que funciona para el control de humedad y luz, lo cual se verificó consiguiendo el crecimiento de una planta de frijol.

Para trabajos futuros, se propone cambiar el material de las paredes, para evitar su desgaste a medida que se mantiene el agua en el tanque. Se sugiere también cambiar el foco que hay encima de la planta por uno más pequeño, con el fin de otorgar un mayor espacio para que la planta pueda extenderse y, así, evitar que reciba muy de cerca la luz, perjudicando su crecimiento. También se considera que es posible mejorar los modos de selección del programa, de modo que se puedan implementar otro tipo de cultivos que sean exóticos o requieran condiciones más extremas.

**Referencias**

1. C. Folke, "Resilience: The emergence of a perspective for social–ecological systems analyses", *Global Environmental Change*, vol. 16, n.º 3, pp. 253–267, Agosto de 2006. Accedido el 16 de abril de 2023. [En línea]. Disponible: <https://doi.org/10.1016/j.gloenvcha.2006.04.002>
2. M. McKinney, "Urbanization, Biodiversity, and Conservation: The impacts of urbanization on native species are poorly studied, but educating a highly urbanized human population about these impacts can greatly improve species conservation in all ecosystems", *BioScience*, vol. 52, pp. 883–890, Octubre de 2002.
3. S. Kushwaha, **Greenhouse Design**. Canada: Delve Publishing, 2021.
4. J. A. i. Escudero y S. Stuart-Smith, **La mente bien ajardinada: Las ventajas de vivir al ritmo de las plantas**. DEBATE, 2021.
5. J. C. L. H. J. Pérez-Parra, "EVOLUCIÓN DE LAS ESTRUCTURAS DE INVERNADERO", *Estación Exp. de la Fundación Cajamar*, vol. 2, n.º 12, 2015, art. N.º 3.
6. P. Marchand, **Secretos del Invernadero**. Ediciones B, 2000.
7. F. Valdés y R. Pallás, **Microcontroladores Fundamentos Y Aplicaciones Con PIC**. España: Marcombo, 2017.
8. L. Corona, G. Abarca y J. Mares, **Sensores y actuadores aplicaciones con Arduino**, 2a ed. Patria Educación, 2015.
9. A. Domingo, **Desarrollo e implementación de un Invernadero automatizado con cultivo hidropónico y aplicación móvil para el seguimiento de datos**, Depto. de Control Automático Escuela Técnica Superior de Ingeniería Universidad de Sevilla, 2017. Accedido el 17 de abril de 2023. [En línea]. Disponible en: <https://idus.us.es/bitstream/handle/11441/68443/TFG%20Alvaro%20Domingo%20Gordo%20Ru%20c3%20adz.pdf?sequence=1&isAllowed=y>
10. A. Rojas, Depto. de Control Automático Escuela Técnica Superior de Ingeniería Universidad de Sevilla, Instituto Politécnico Nacional, septiembre de 2012. Accedido el 17 de abril de 2023. [En línea]. Disponible en: <https://tesis.ipn.mx/bitstream/handle/123456789/12925/im226.pdf?sequence=1&isAllowed=y>
11. S. Albornoz, O. Núñez, **Optimización del cultivo de espárrago con un invernadero automatizado, revista científica uap**, Vol. 1, Núm. 1 (2012) Accedido el 17 de abril de 2023. [En línea]. Disponible en: <http://revistas.uap.edu.pe/ojs/index.php/RCI/article/view/193>
12. M. Morales, **Factores que afectan el crecimiento de las plantas**, Instituto Colombiano Agropecuario, 2017. Accedido el 17 de abril de 2023. [En línea]. Disponible en: [https://repository.agrosavia.co/bitstream/handle/20.500.12324/22033/20906\\_106.pdf?sequence=1&isAllowed=y](https://repository.agrosavia.co/bitstream/handle/20.500.12324/22033/20906_106.pdf?sequence=1&isAllowed=y)
13. L. Huertas, **El control ambiental en invernaderos: Temperatura**, *Revista Horticultura*, 2007. Accedido el 17 de abril de 2023. [En línea]. Disponible en: [https://www.mapa.gob.es/ministerio/pags/biblioteca/revistas/pdf\\_Hort/Hort\\_2007\\_203\\_44\\_47.pdf](https://www.mapa.gob.es/ministerio/pags/biblioteca/revistas/pdf_Hort/Hort_2007_203_44_47.pdf) y Blog Novagric, **Clima de un Invernadero. ¿Cómo conseguir la Temperatura Ideal?**, Novagric, 2015. Accedido el 17 de abril de 2023. [En línea]. Disponible en: <https://www.novagric.com/es/blog/articulos/clima-invernadero-como-conseguir-temperatura-ideal#:~:text=Generalmente%2C%20la%20temperatura%20m%C3%ADnima%20requerida,por%20ser%20la%20temperatura%20m%C3%A1xima.>