

# Centro de Rehabilitación Zooterapéutico Veracruz

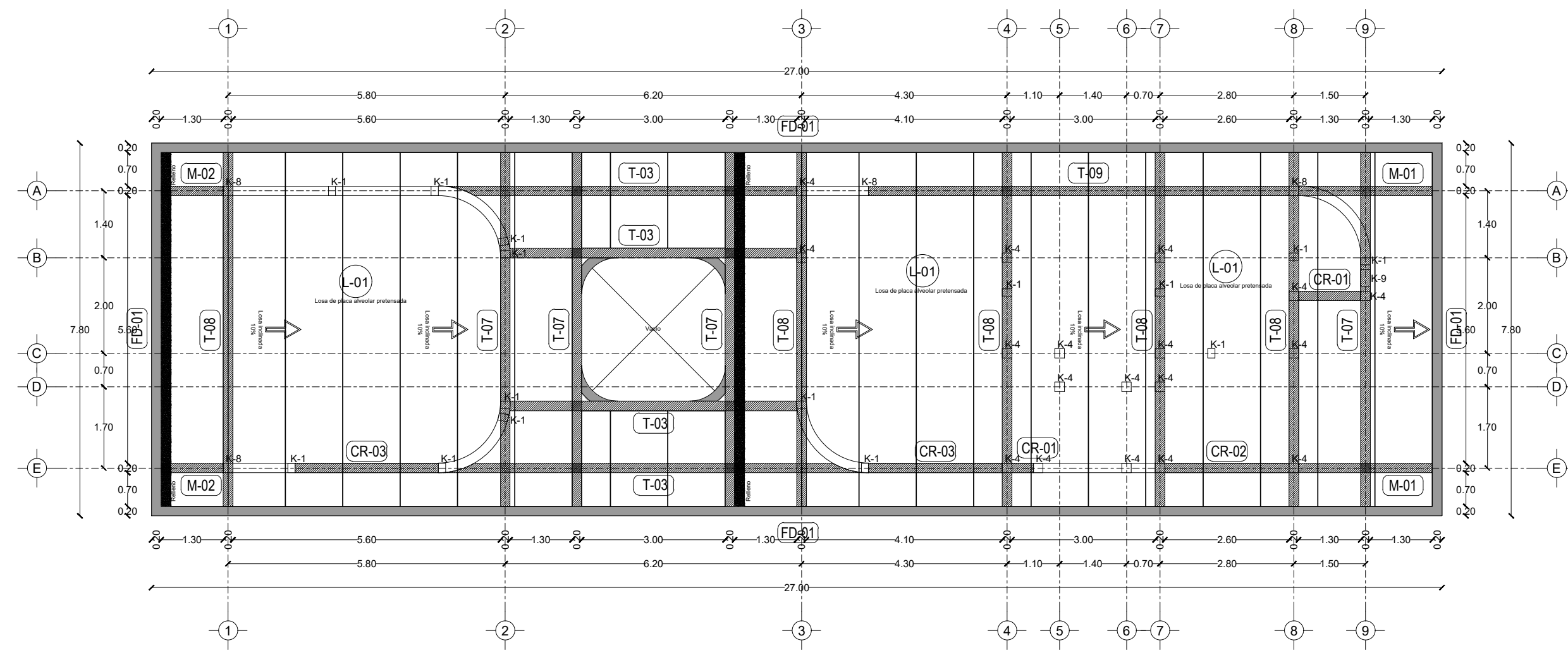
Igartua Martínez, Diego

2021-05-06

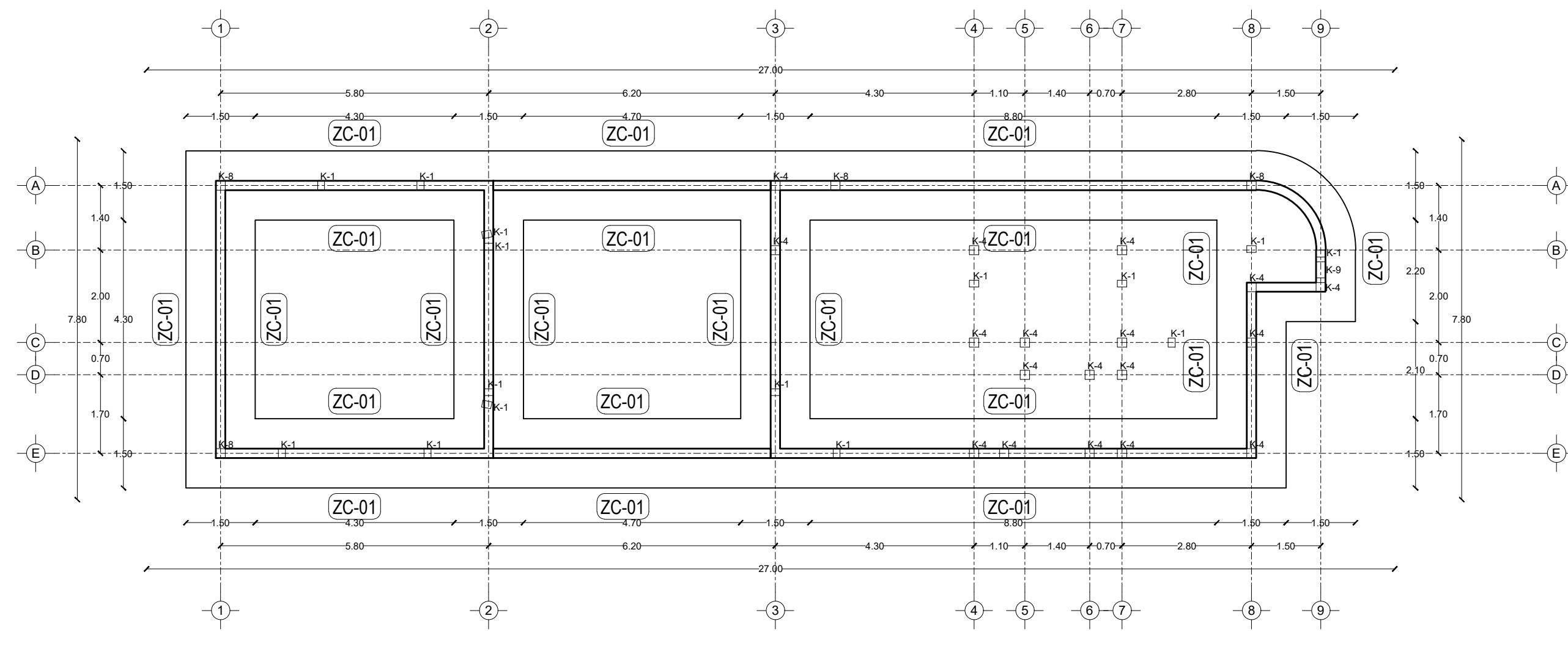
---

<https://hdl.handle.net/20.500.11777/5671>

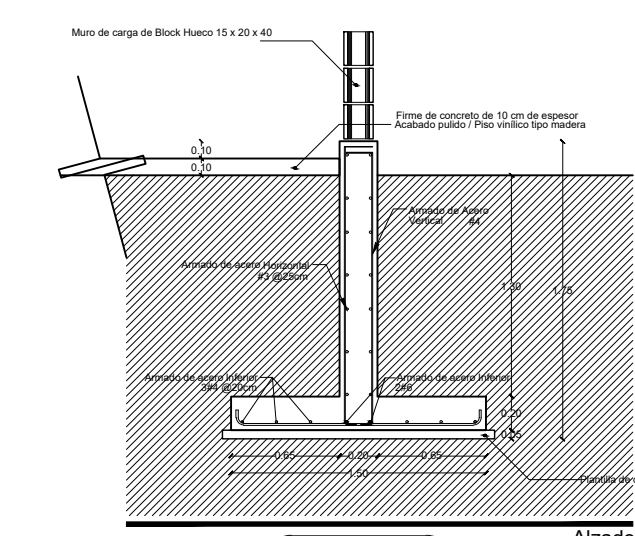
<http://repositorio.iberopuebla.mx/licencia.pdf>



Planta estructural de losa

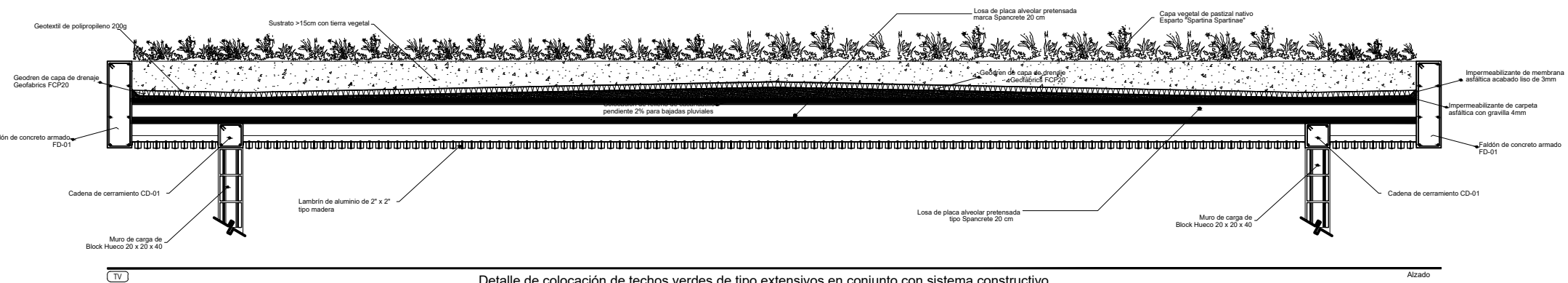


Planta de cimentación

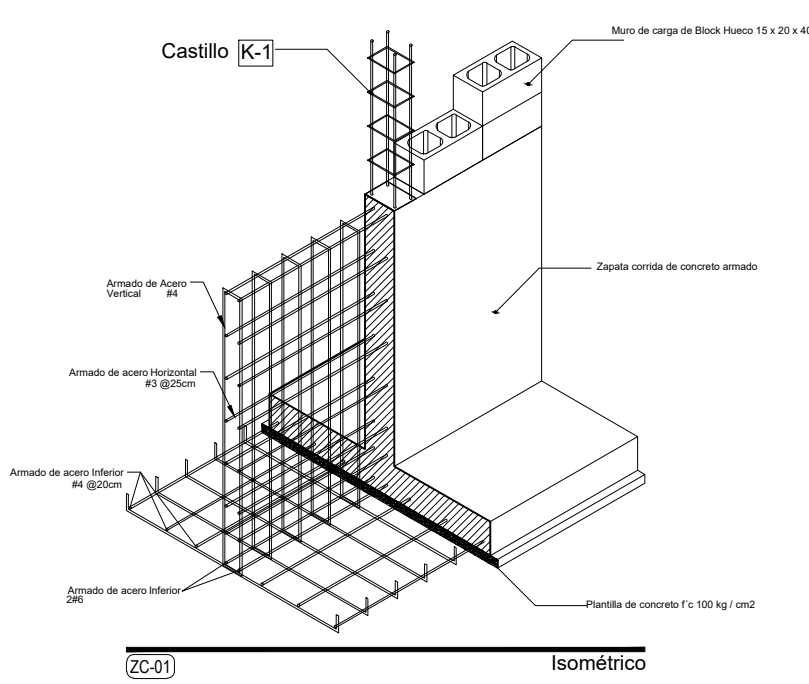


ZC-01

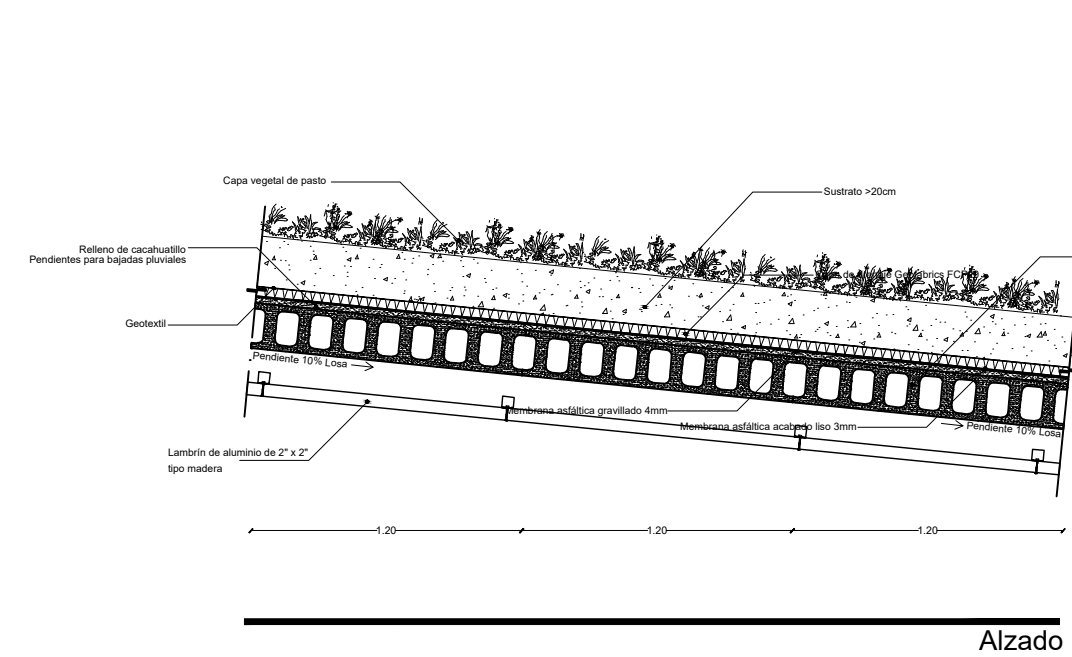
Detalle Zapata corrida ZC-01



Detalle de colocación de techos verdes de tipo extensivos en conjunto con sistema constructivo

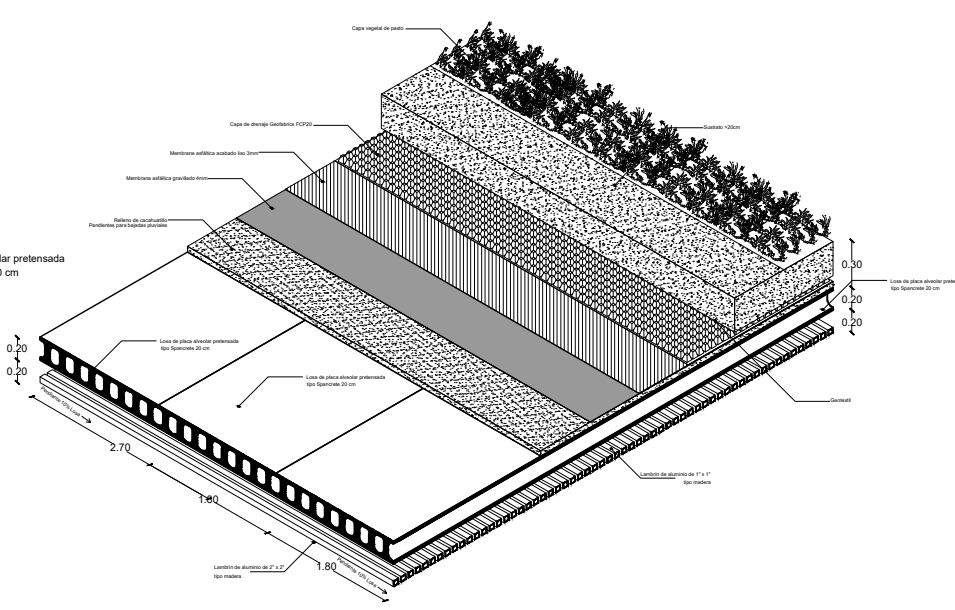


Castillo K-1

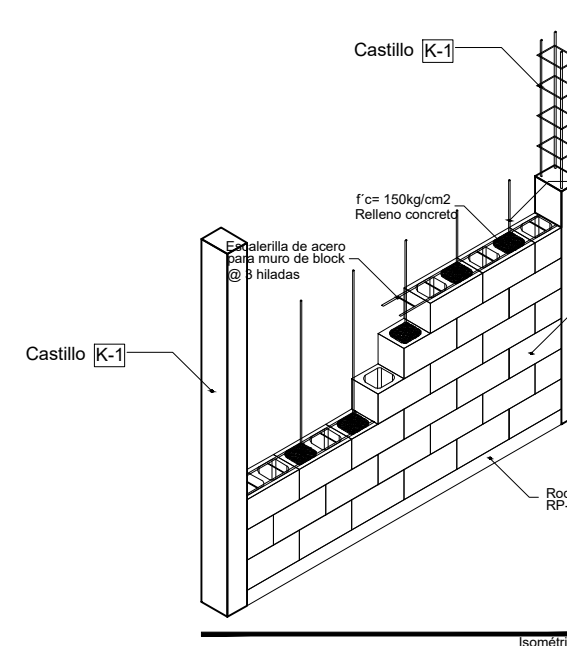


L-01

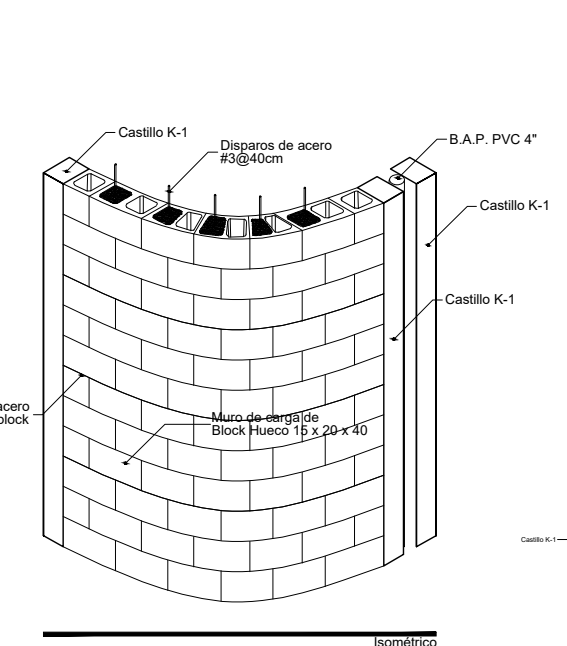
Losas de placa alveolar pretensada marca Spancrete de 20cm de peralte



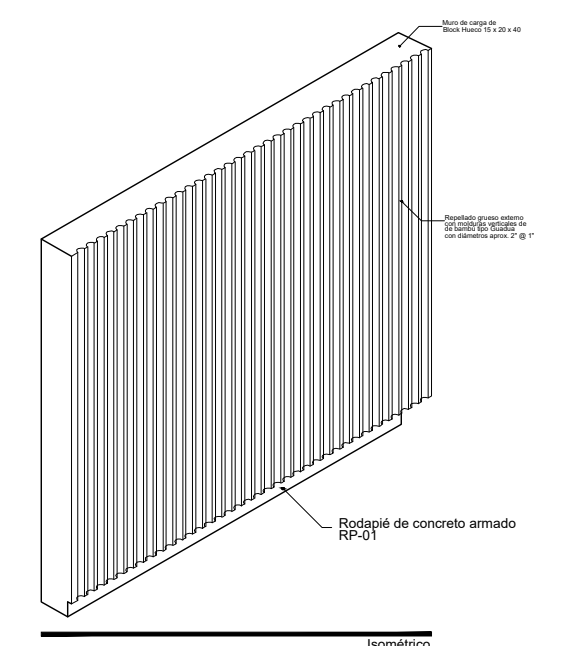
L-01



Castillo K-1



Castillo K-1



Castillo K-1

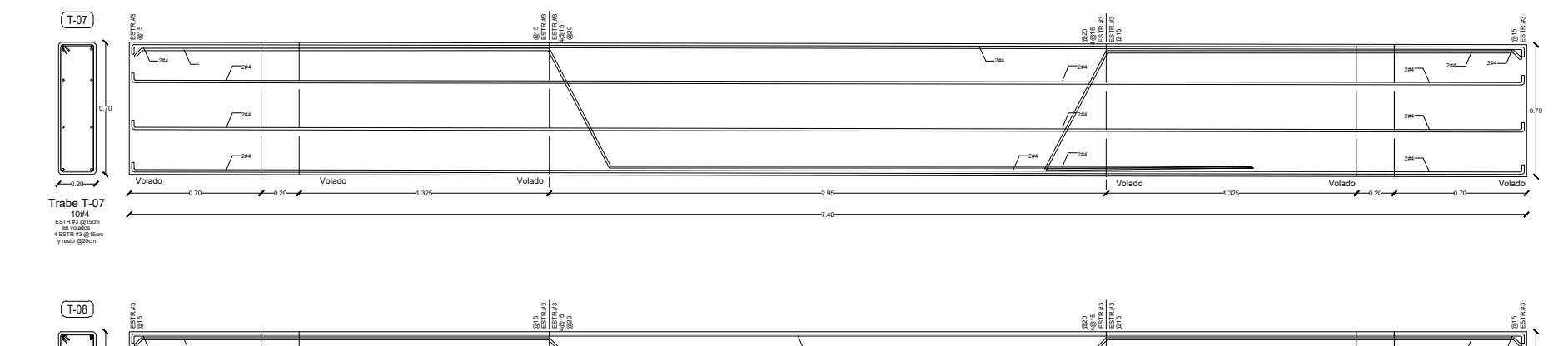
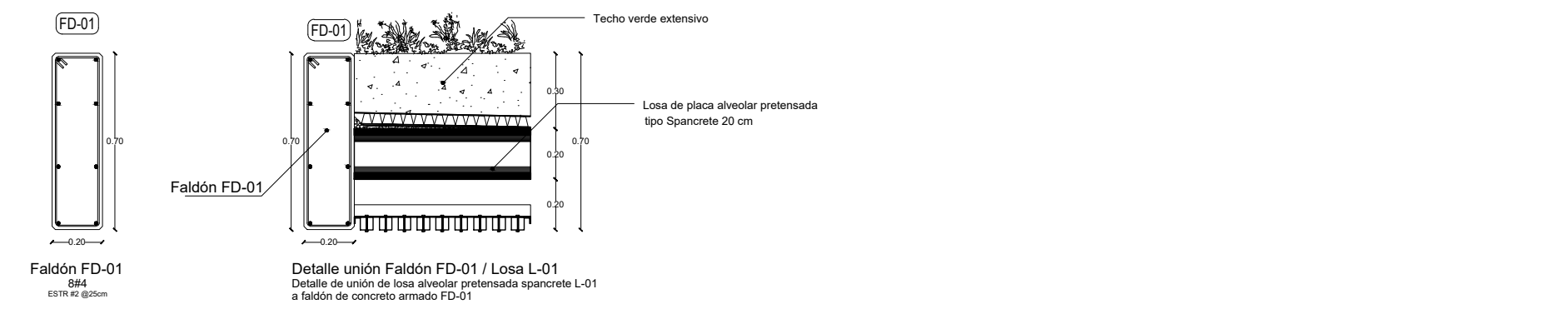
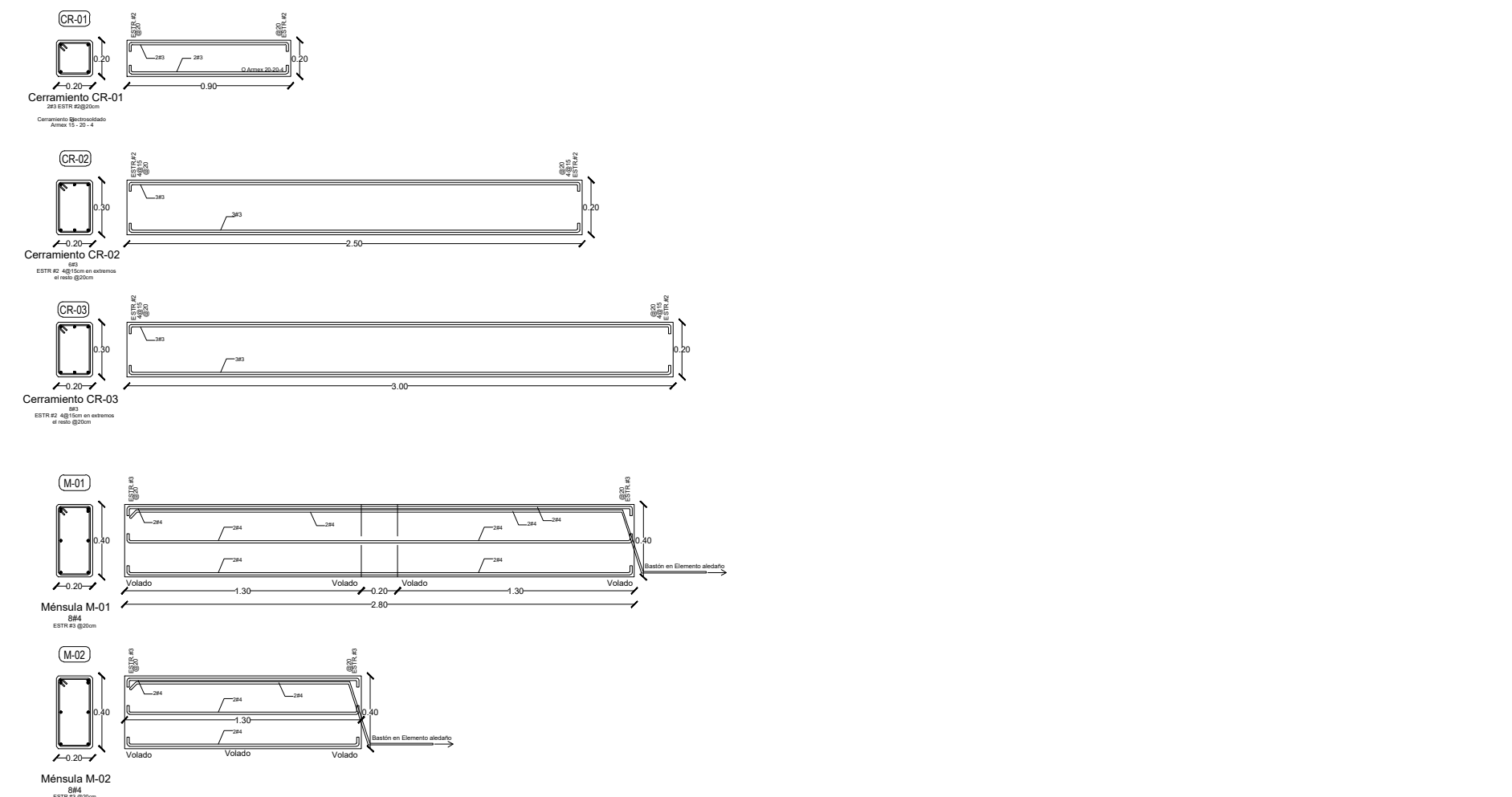
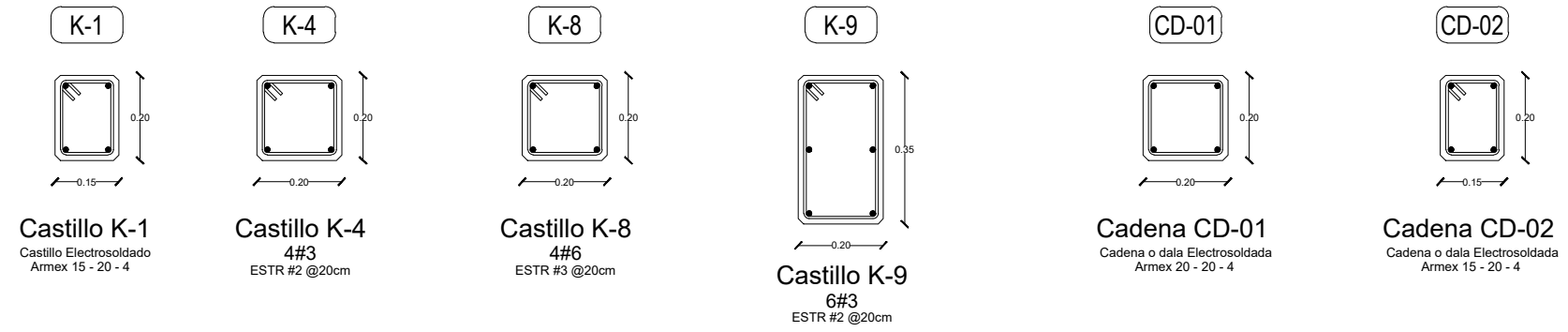
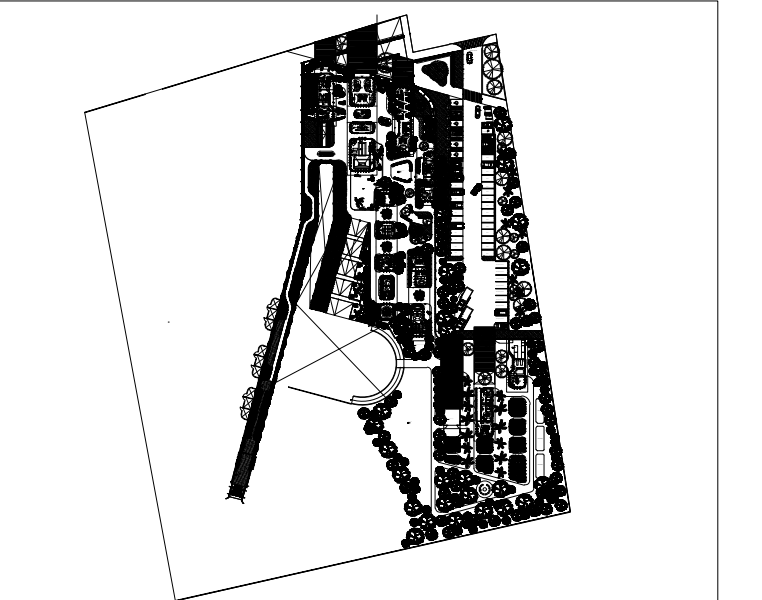


Tabla de Áreas General

Espacios:	M2	%
Superficie total del predio	28.030,33 m2	100 %
Total superficie de desplante	3.279,79 m2	11,70 %
Superficie total de Área Libre	24.750,54 m2	88,30 %
Área libre para actividades	12.013,21 m2	42,85 %
Áreas de recuperación ecológica	9.495,55 m2	33,87 %
M2 totales de construcción	3.279,79 m2	11,70 %

Planta Baja

M2 totales de construcción PB	Ground floor total M2 of construction	7.1766 %
M2 totales de área libre PB	Ground floor free area	22.877 %



Atención veterinaria e investigación	Veterinary attention	199,81 m2
Zona de investigación multidisciplinaria TAA	Multidisciplinary AAT investigation	35,03 m2
Recepción atención veterinaria	Veterinary attention lobby	14,62 m2
Zona de estética	Veterinary grooming area	10,95 m2
Baño	Restroom	5,15 m2
Zona de limpieza	Cleaning area	2,07 m2
Almacén medicamentos	Medicine storage	3,06 m2
Quintana de atención y esterilización	Care and sterilization operating room	8,64 m2
Zona de recuperación y observación	Recovery and observation area	5,60 m2
Jardín de ejercicio y sanación	Healing garden	71,03 m2
Circulaciones techadas y vitales	Circulations and roofed areas	114,09 m2

Simbología

CD	INDICA CADENA
K	INDICA CASTILLO DE MURO (DIVISORIO) CADENA
ZC	INDICA CIMENTACIÓN DE ZAPATA CORRIDA
ZC	INDICA CIMENTACIÓN DE ZAPATA ABULGADA
CR	INDICA CERRAMIENTOS SOBRE Muros
CS	INDICA COLUMNAS
M	INDICA MENSULAS
FD	INDICA FALDONES
T	INDICA TRABES PRIMARIAS O PRINCIPALES
T	INDICA TRABES SECUNDARIAS
MC	INDICA MURO DE CONTENCIÓN (VER DETALLES DE ARMADO)
L-01	INDICA LOSA DE PLACA ALVEOLAR PRETENSADA TIPO SPANCRETE
K-01	INDICA SISTEMA DE LOSACERO 15 CAL 18
FPB	INDICA ESTRUCTURAS DE PERFILES DE ACERO FPB/FP
HE	INDICA ARMADOS DE ACERO DE HERRERIA

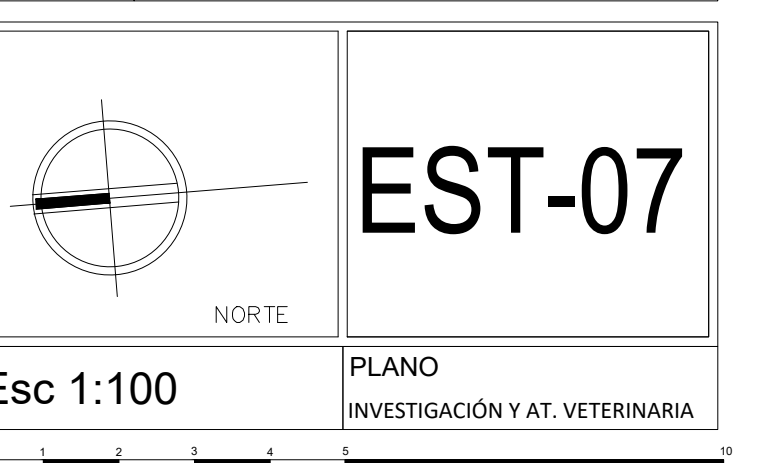
PROYECTO: CENTRO DE ZOOTERAPIA DEL MANGLAR (C.Z.M.) Centro de Rehabilitación terapéutica con apoyo de Terapias Asistidas con Animales (TAA)

USO: HABITACIONAL  SERVICIOS  COMERCIAL  INDUSTRIAL



UBICACIÓN: Calle de Las Flores, esquina con Calle Erizo, s.n. Colonia El Morro, Boca del Río, Veracruz.

DIBUJO: DIEGO IGARTUA MARTINEZ  
 PROP.: -  
 TEL. PROP.: 2227 89 42 69  
 FECHA: 30. 11. 2022



EST-07

PLANO INVESTIGACIÓN Y AT. VETERINARIA