

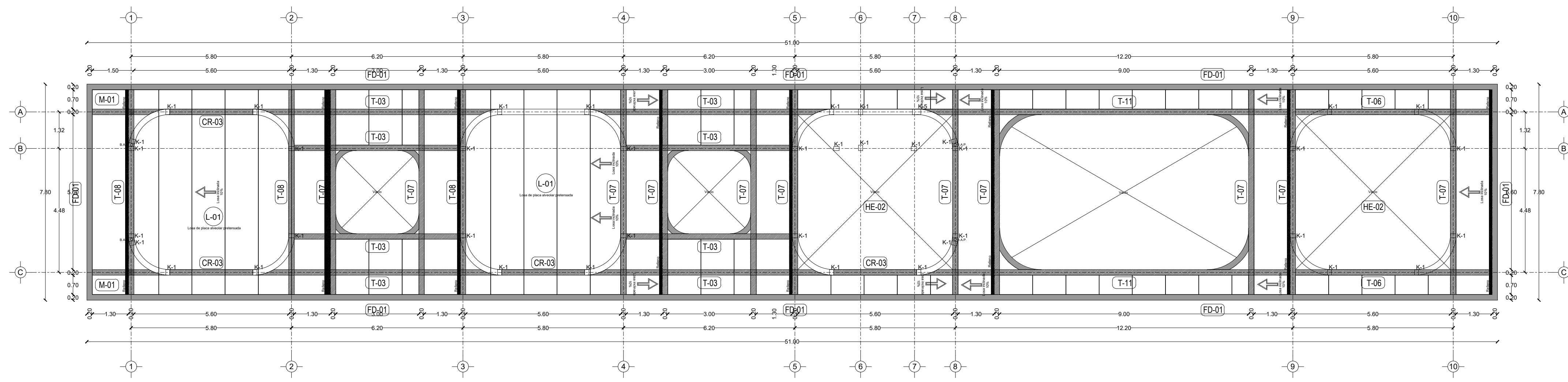
Centro de Rehabilitación Zooterapéutico Veracruz

Igartua Martínez, Diego

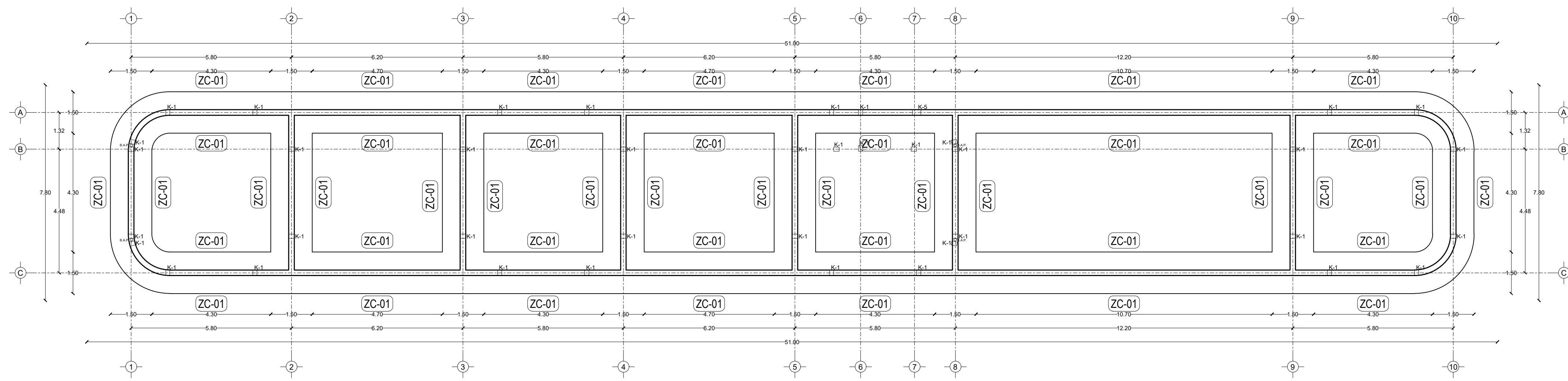
2021-05-06

<https://hdl.handle.net/20.500.11777/5671>

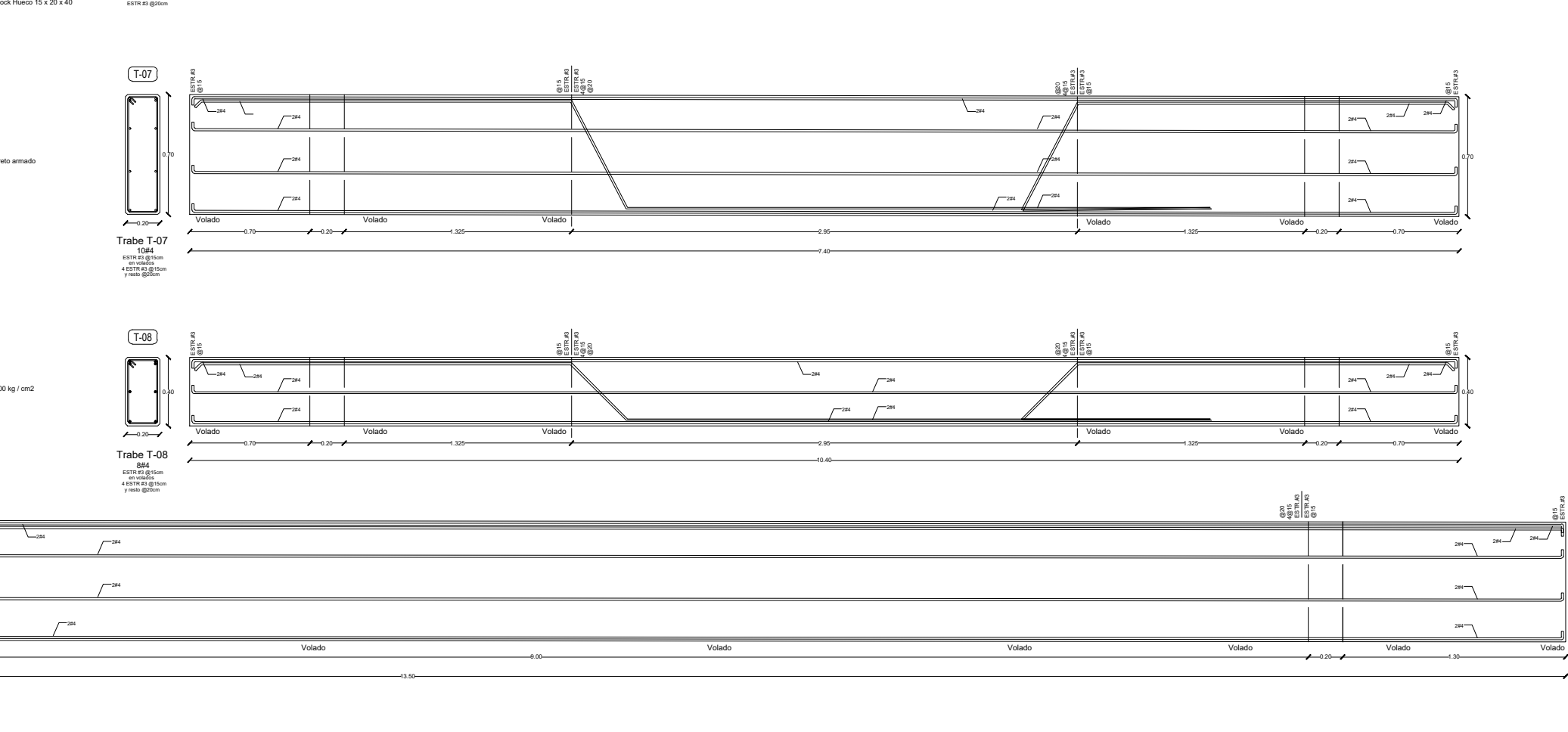
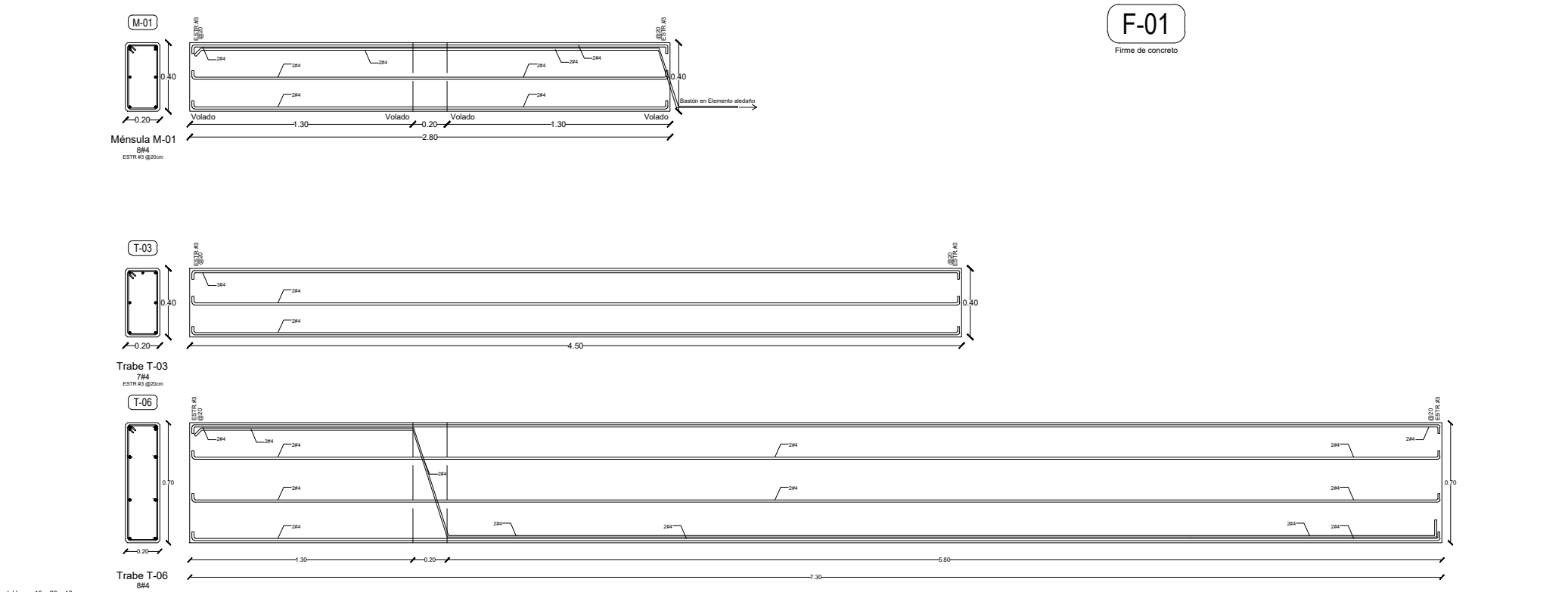
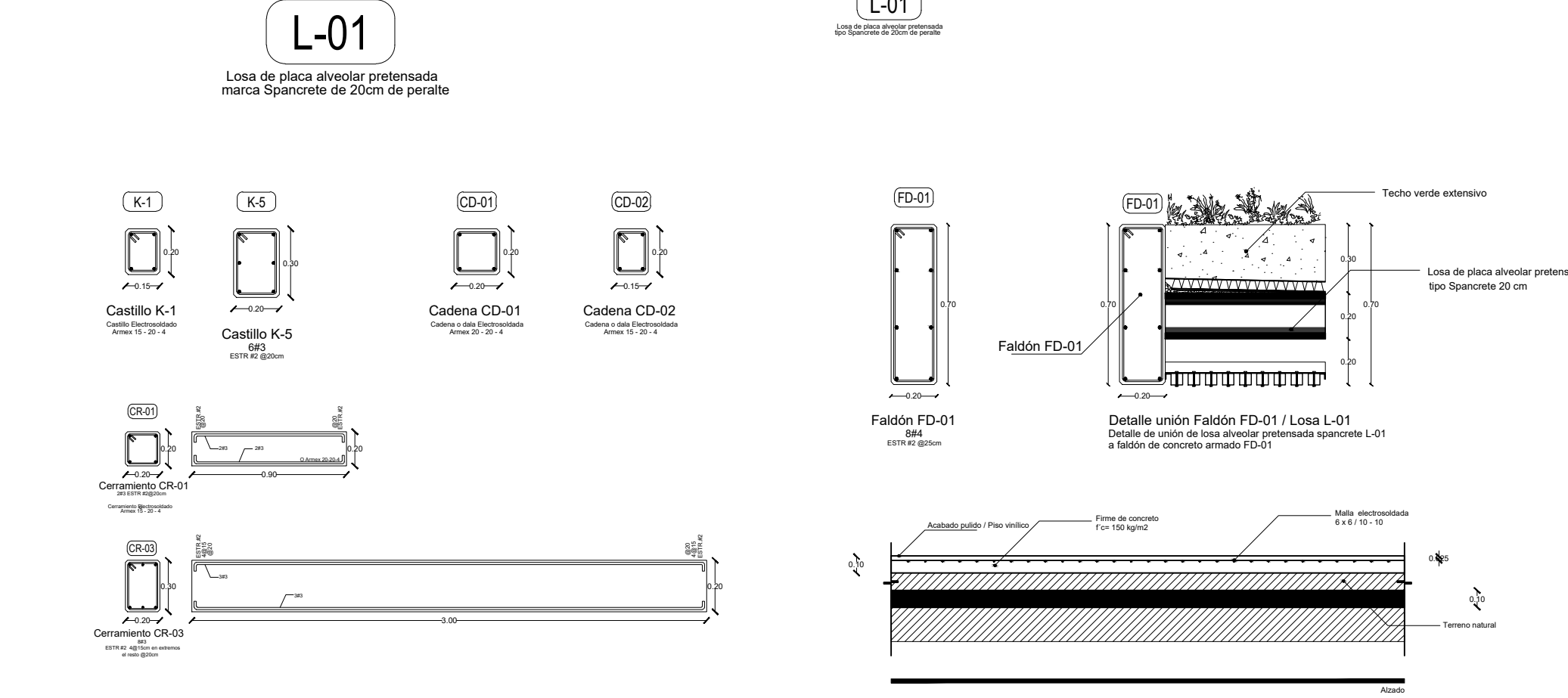
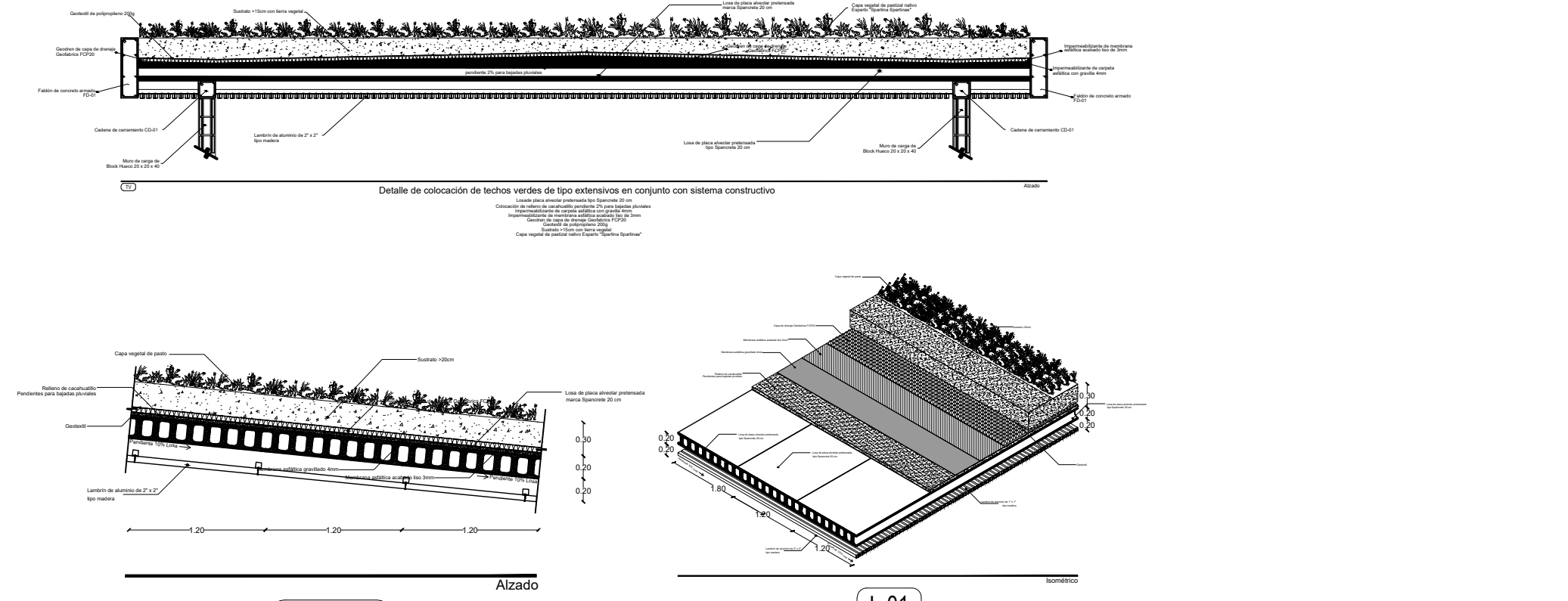
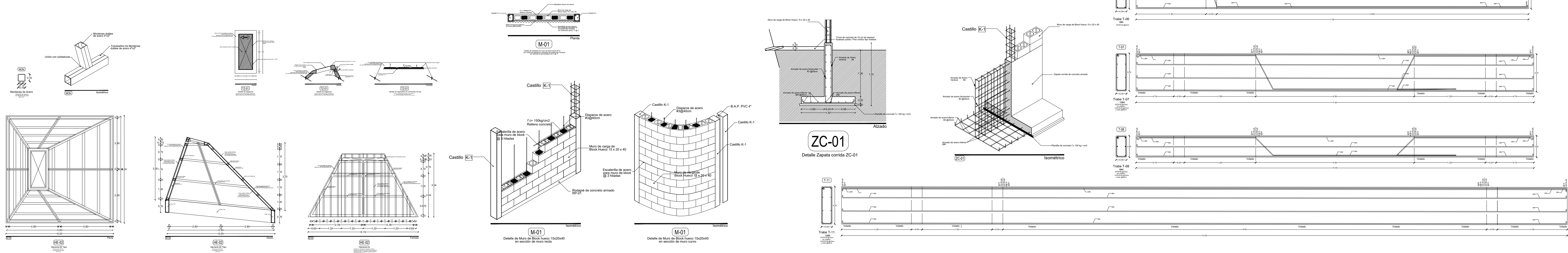
<http://repositorio.iberopuebla.mx/licencia.pdf>



Planta estructural de losa



Planta de cimentación



C.Z.M.
Centro de Zooterapia el Manglar
"Sanación con la Naturaleza"

Simbología

CD	INDICA CADA O CADENA	T	INDICA TRABES PRIMARIAS O PRINCIPALES
K	INDICA CASTILLO DE MURO DIVISORIO Y CARGA	T	INDICA TRABES SECUNDARIAS
CR	INDICA ORIENTACIÓN DE ZAPATAS CORRIDAS	MC	INDICA MURO DE CONTENCIÓN (VER DETALLES DE ARMADO)
ZC	INDICA ORIENTACIÓN DE ZAPATAS REDONDEADAS	L-01	INDICA LOSA DE PLACA ALVOLER PRETENSADA TIPO SPANCRETE
CR-01	INDICA CERRAMIENTOS SOBRE VANOS	L-02	INDICA SISTEMA DE LOGACERO 15 CAL. 18
C	INDICA COLUMNAS	PR	INDICA ESTRUCTURAS DE PERFILES DE ACERO PERFORADO
M	INDICA MENSAJAS	PR	INDICA ARMADOS DE ACERO
FD	INDICA FALDONES	HE	INDICA ESTRUCTURAS DE HERRERA

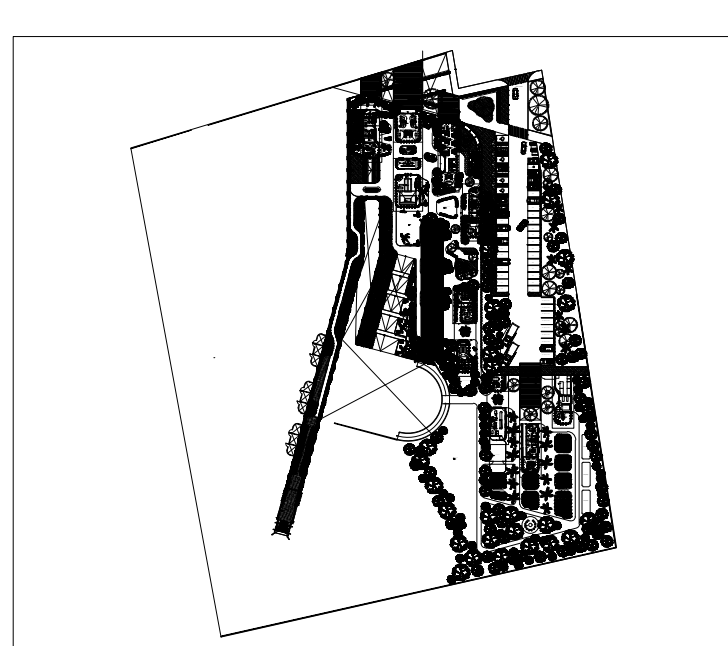
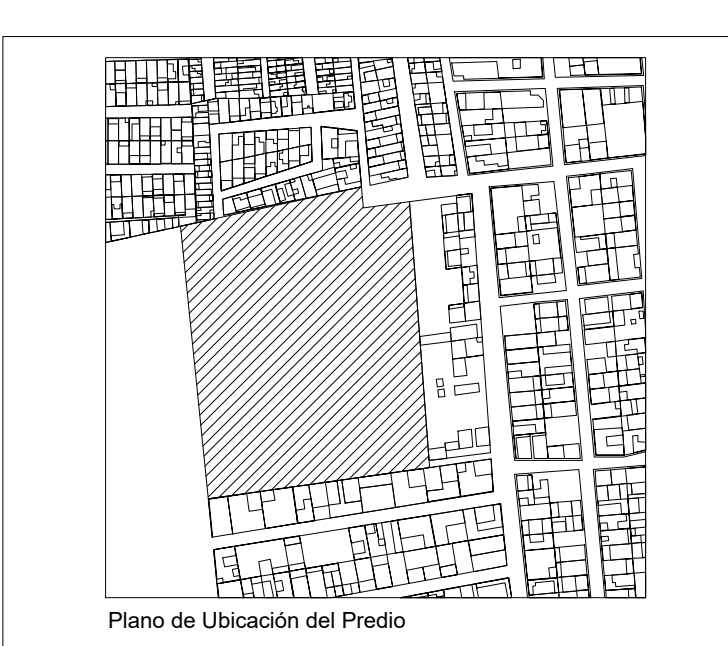


Tabla de Áreas Genaral

Descripción	M2	%
Superficie total del predio	28.000,33 m ²	100 %
Total superficie de desarrollo	3.279,79 m ²	11,70 %
Superficie total de Área Libre	24.750,54 m ²	88,30 %
Área libre para actividades	12.013,21 m ²	42,85 %
Áreas de recuperación ecológica	9.495,55 m ²	33,87 %
M2 totales de construcción	3.279,79 m²	11,70 %
PLANTA BAJA		
M2 totales de construcción PB	2011,64 m ²	7,1766 %
M2 totales de área libre PB	6412,96 m ²	22,87 %



PROYECTO
CENTRO DE ZOOTERAPIA DEL MANGLAR (C.Z.M.)
Centro de Rehabilitación terapéutica con apoyo de Terapias Asistidas con Animales (TAA)

USO
HABITACIONAL SERVICIOS COMERCIAL INDUSTRIAL

UBICACIÓN
Calle de Las Flores, esquina con Calle Erizo, s.n.
Colonia El Morro, Boca del Río, Veracruz.

DIBUJO
DIEGO IGARTUA MARTINEZ
Área de Síntesis y Evaluación III
Universidad Iberoamericana Puebla

PROP.
2227 89 42 69

FECHA
30 . 11 . 2022

EST-05

PLANO FISIOTERAPIA Y GATOTERAPIA

Esc 1:100

NORTE