

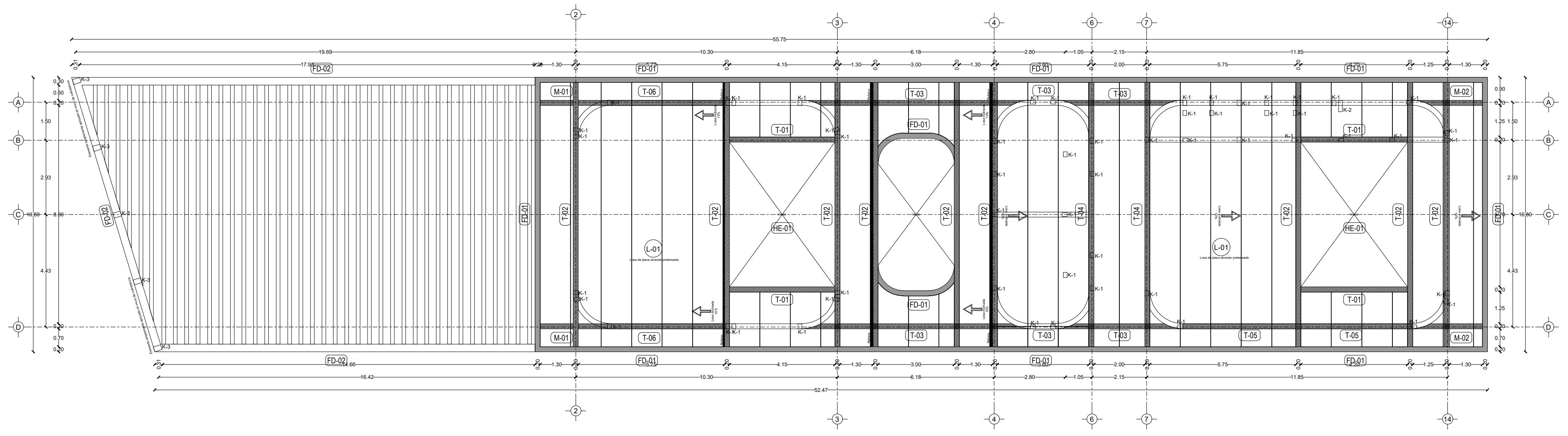
Centro de Rehabilitación Zooterapéutico Veracruz

Igartua Martínez, Diego

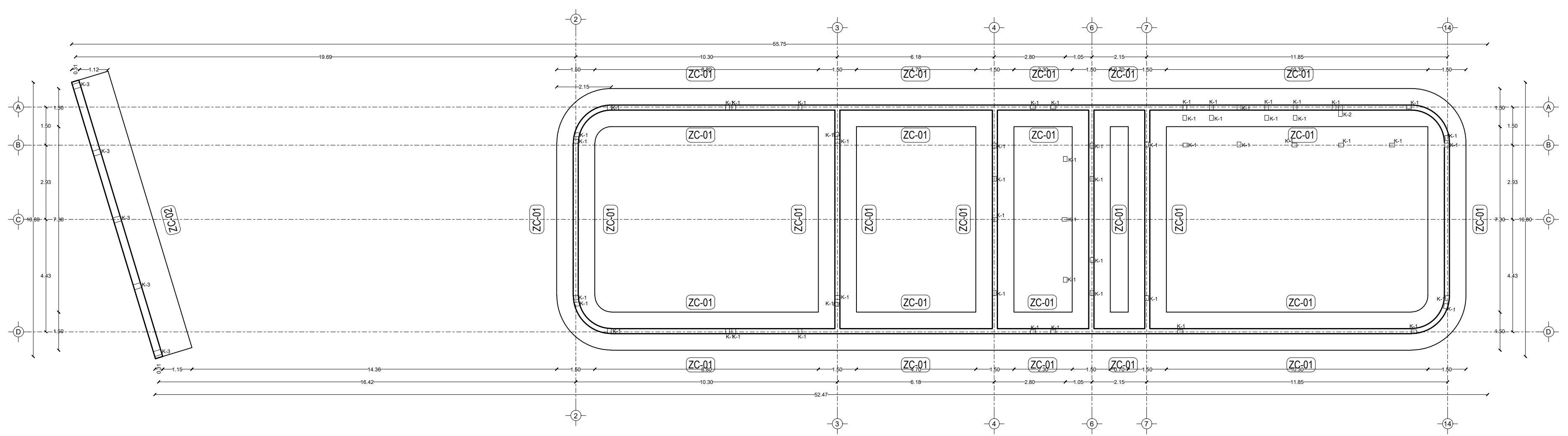
2021-05-06

<https://hdl.handle.net/20.500.11777/5671>

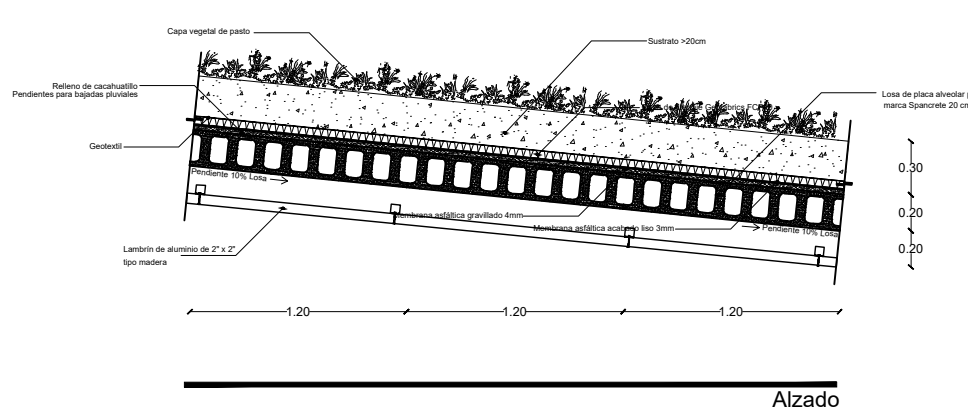
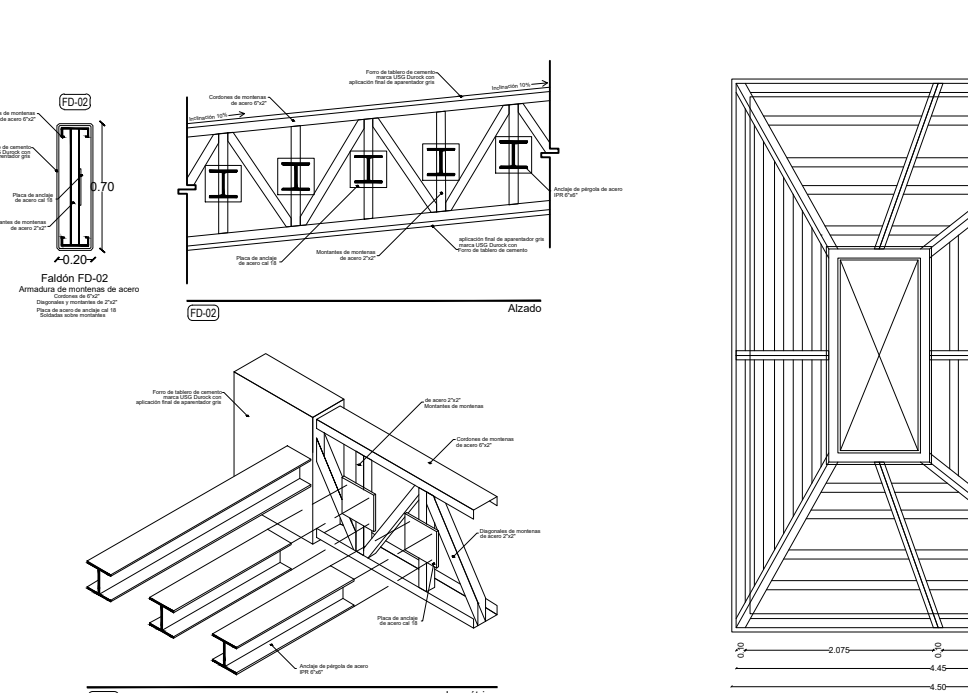
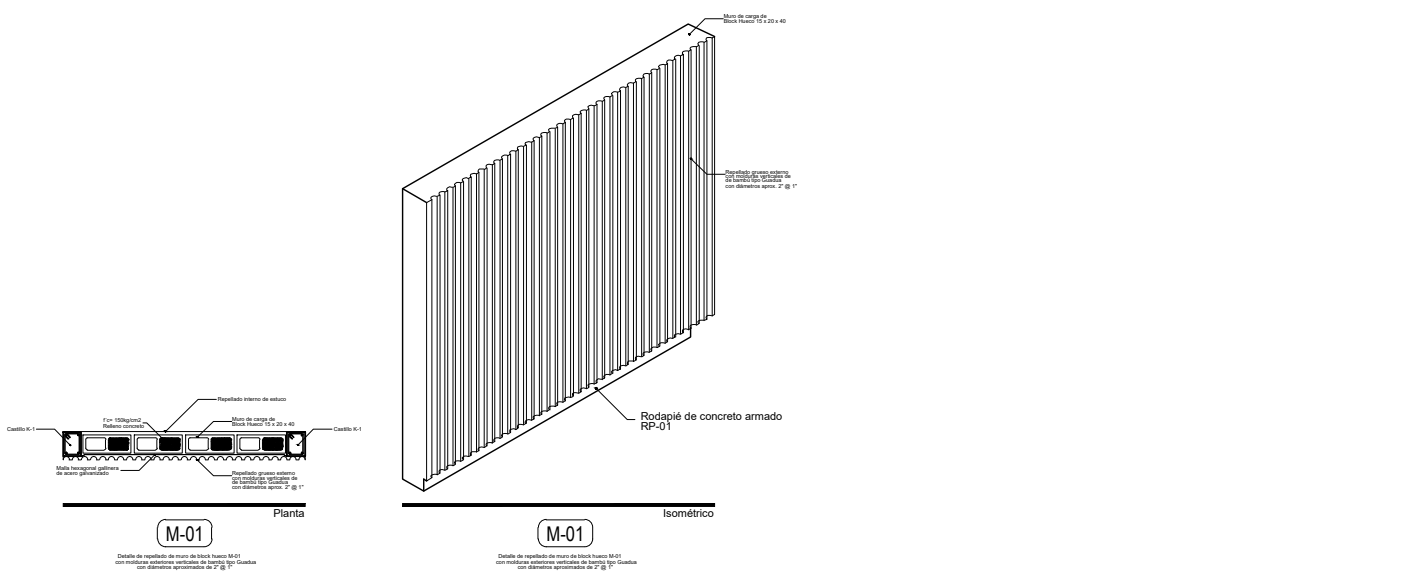
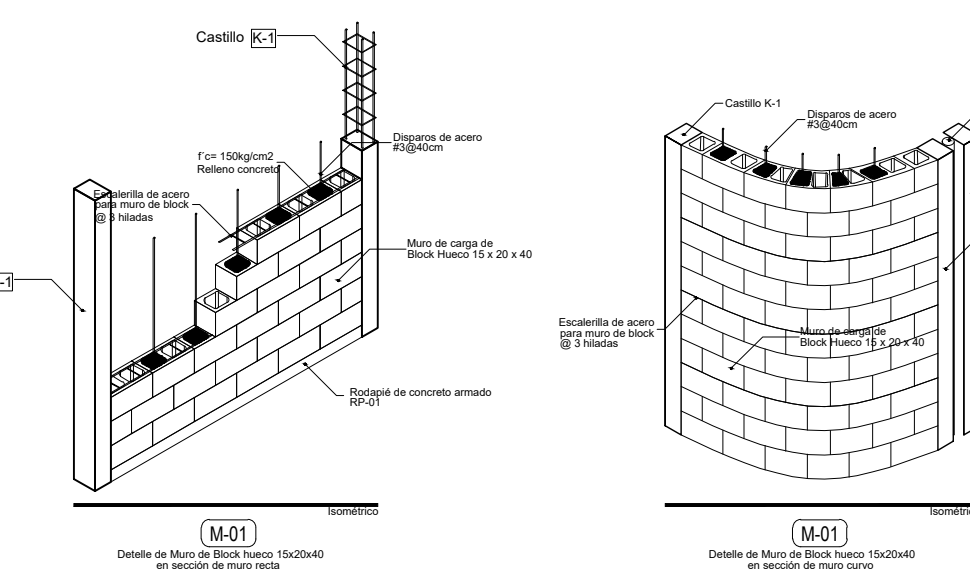
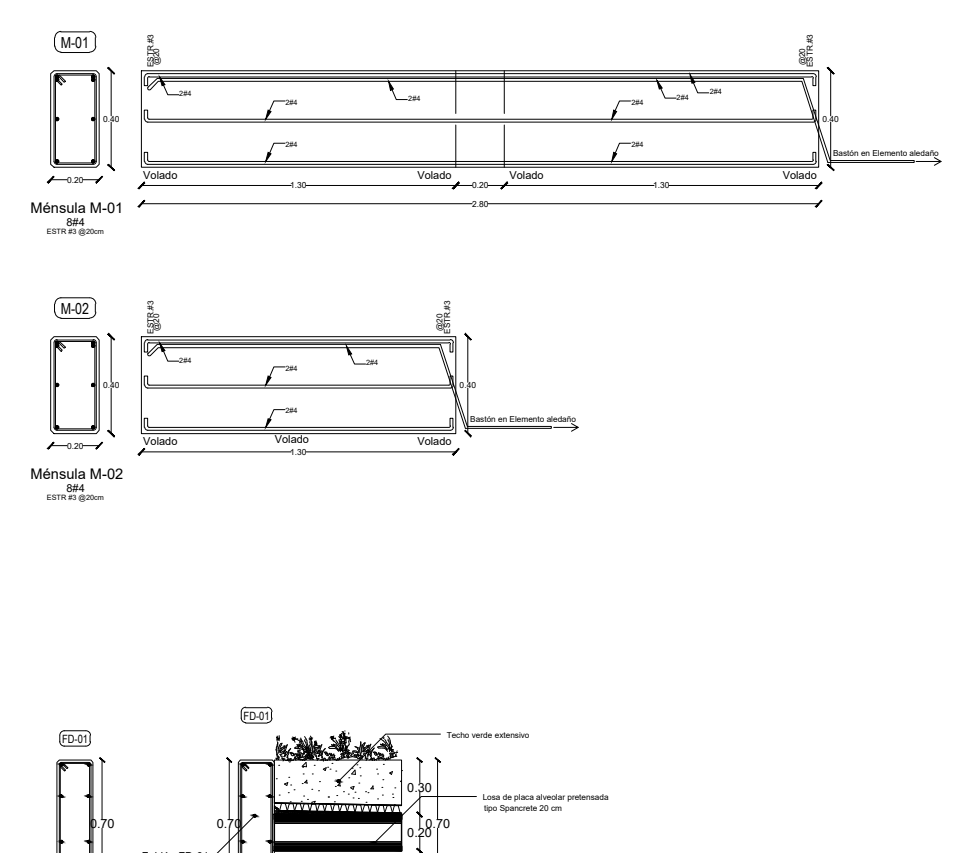
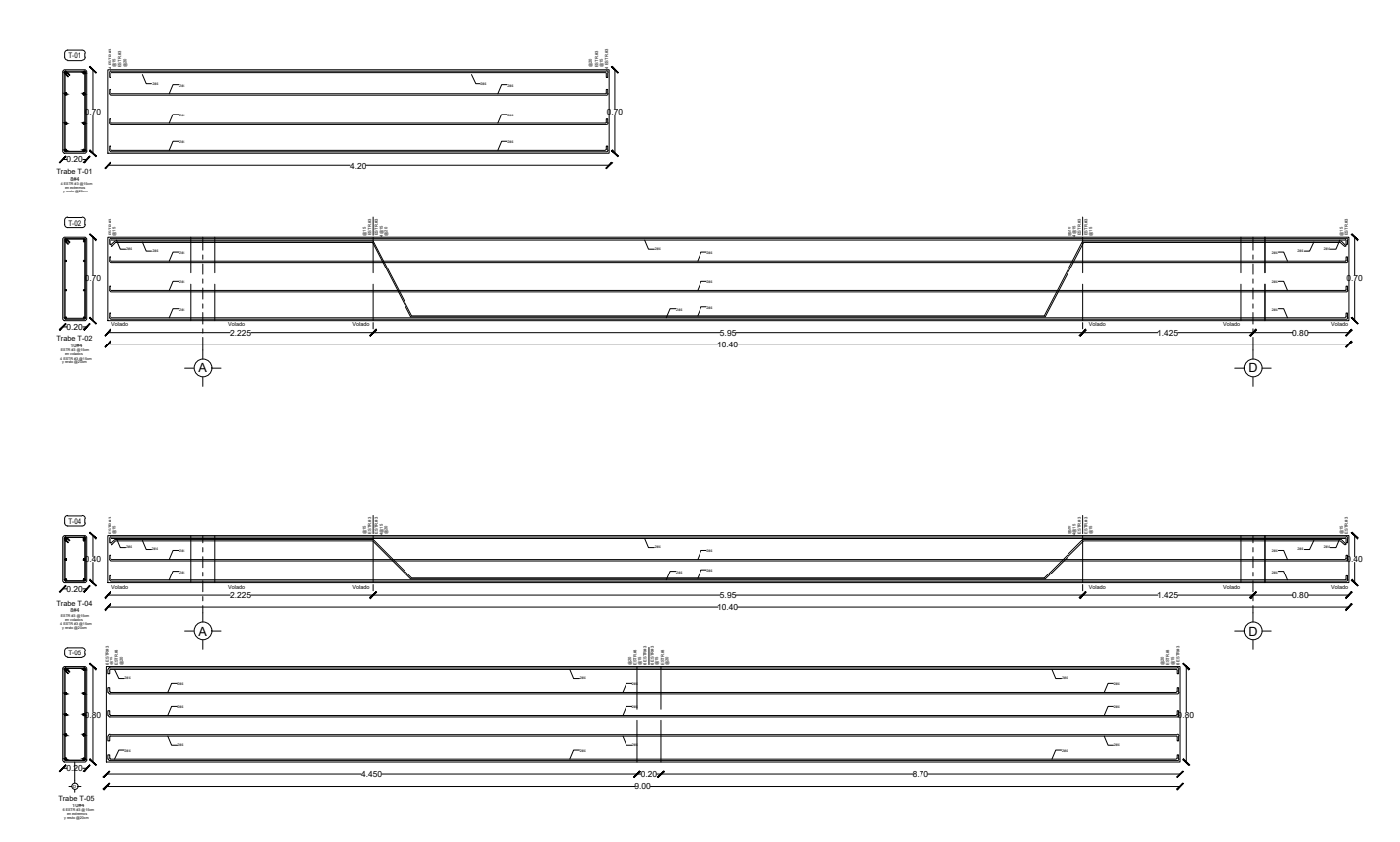
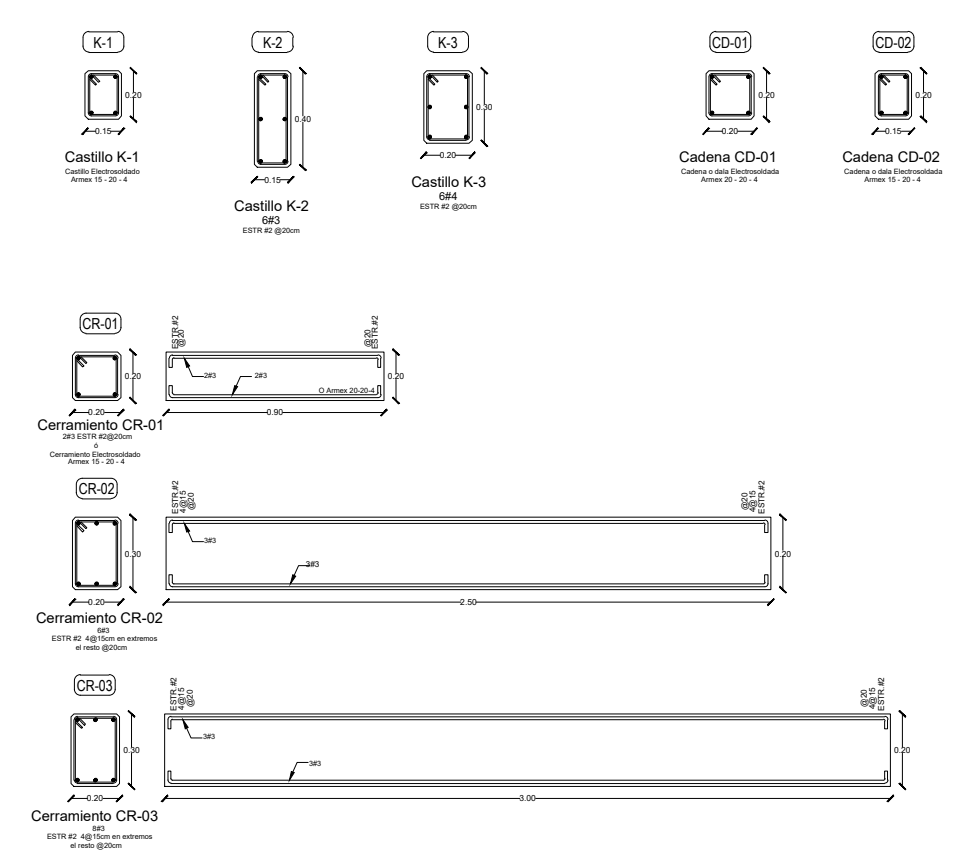
<http://repositorio.iberopuebla.mx/licencia.pdf>



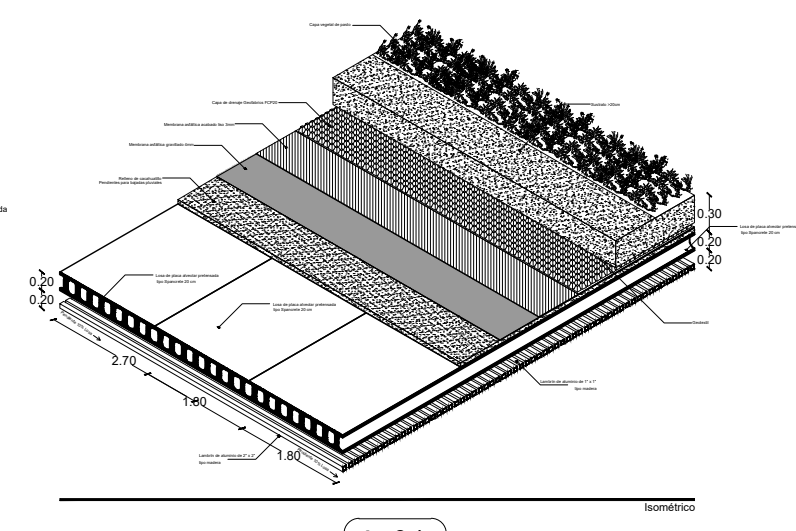
Planta estructural de losa



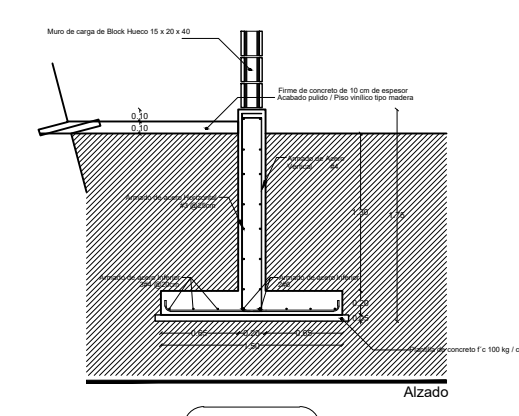
Planta de cimentación



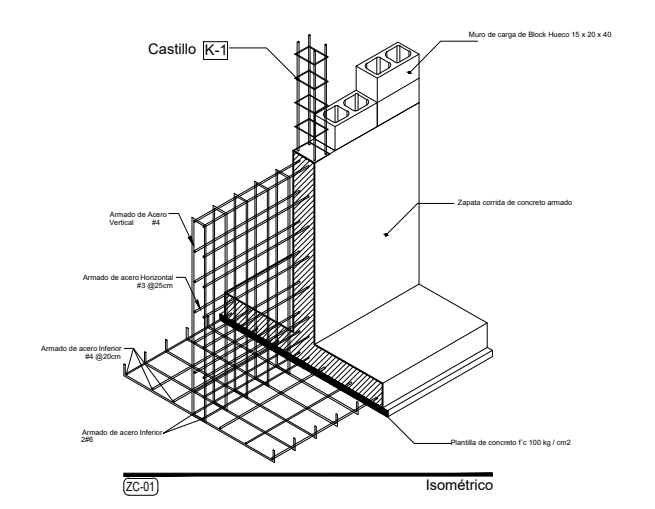
L-01
Losa de placa alveolar pretensada marca Spancrete de 20cm de peralte



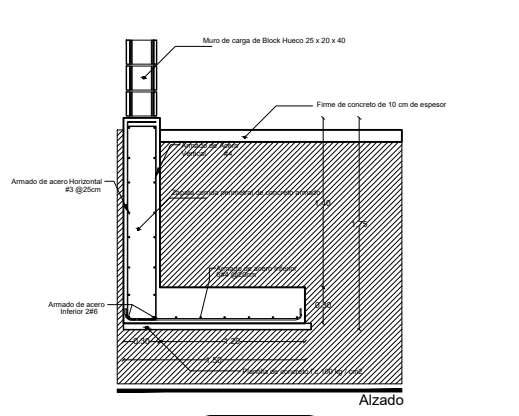
L-01



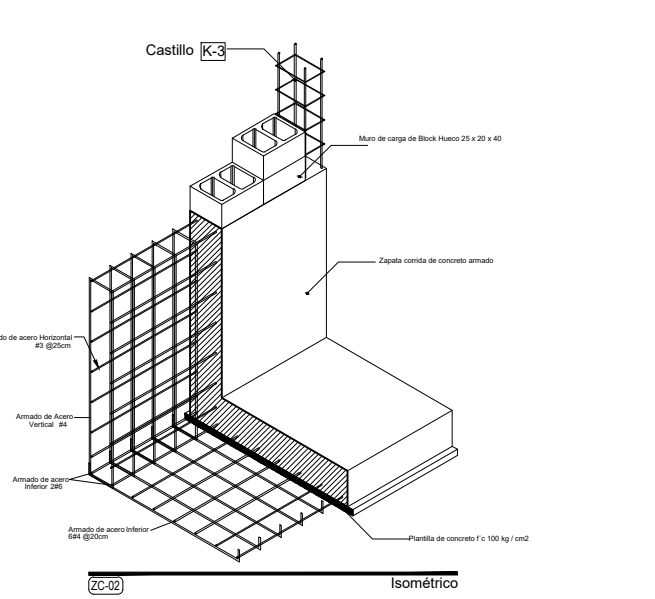
ZC-01
Detalle Zapatas con losa ZC-01



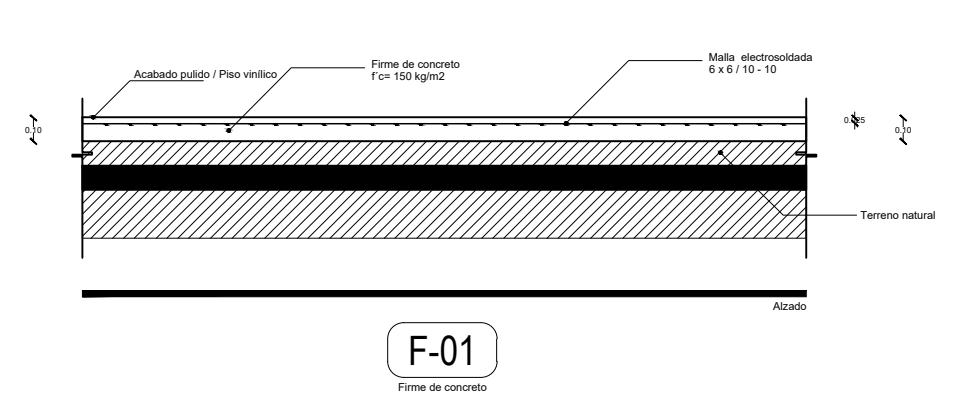
ZC-01



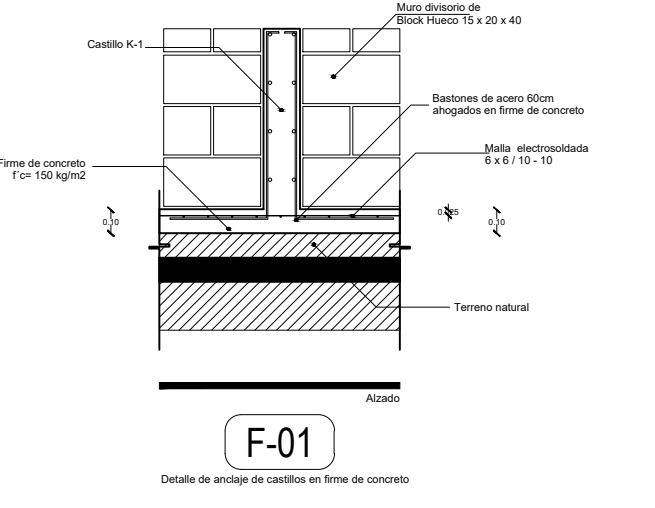
ZC-02
Detalle de zapatas con losa perimetral ZC-02



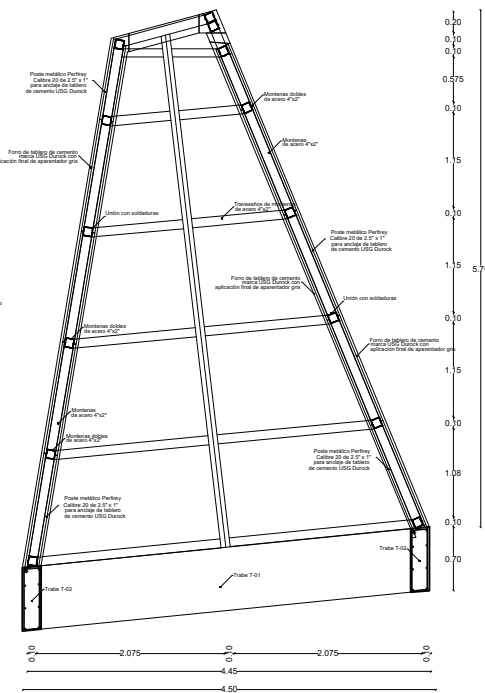
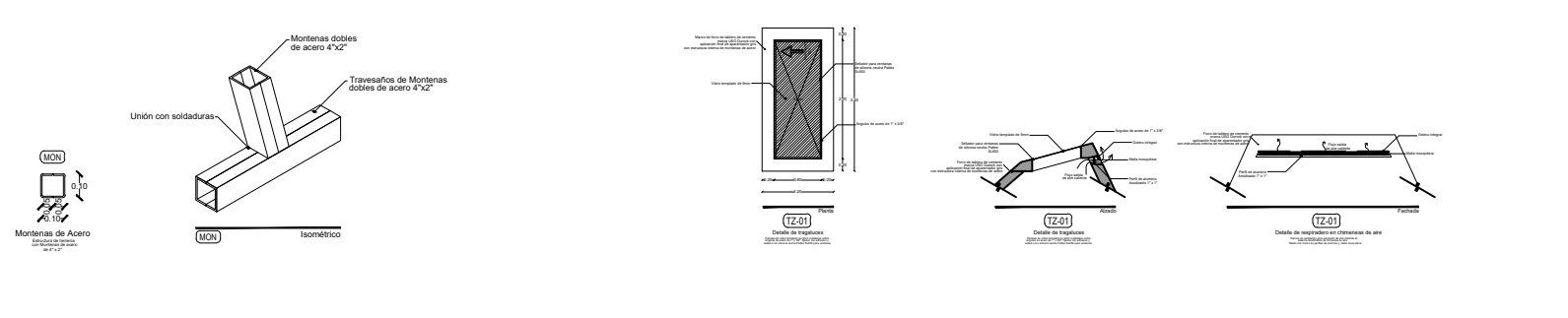
ZC-02



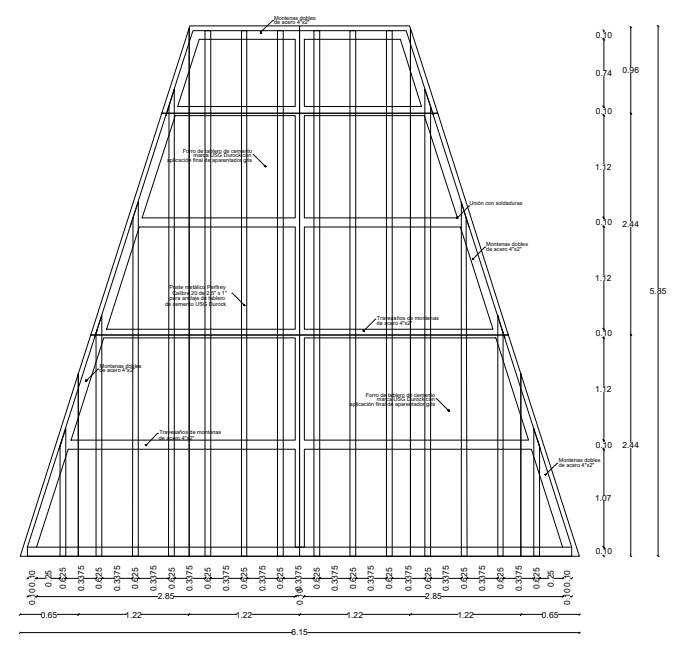
F-01
Fibra de concreto



F-01
Detalle de zapatas con losa en fibra de concreto



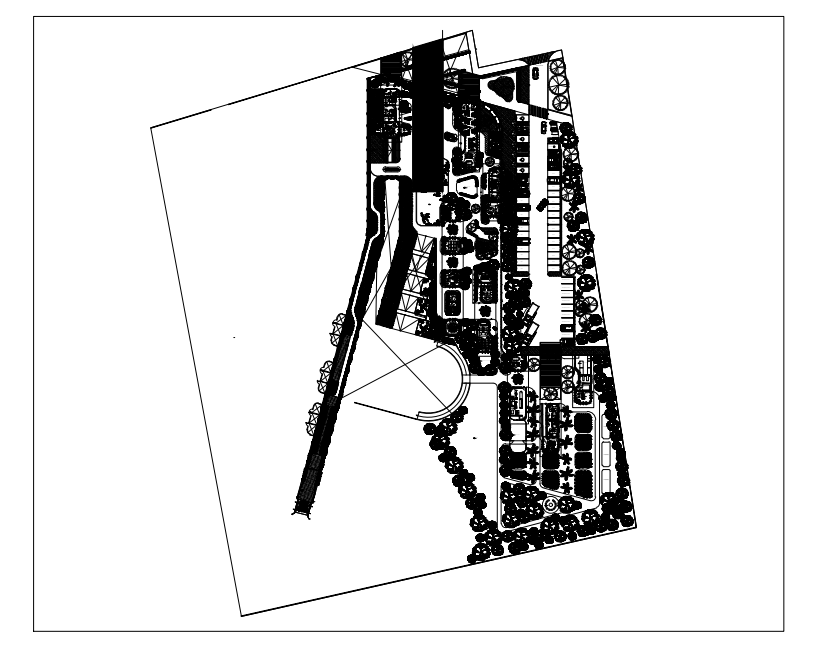
HE-01
Trussera 01



HE-01
Trussera 01

TABLA DE ÁREAS GENERAL		
Español:	M2	%
Superficie total del predio:	Total area of the property: 28.030 33 m2	100 %
Total superficie de desplante:	Total area of construction: 3.279 79 m2	11.70 %
Superficie total de Área Libre:	Free area of construction: 24 750 54 m2	88.30 %
Áreas libres para actividades:	Free area for activities: 12.013 21 m2	42.85 %
Áreas de recuperación ecológica:	Ecological recovery areas: 9.495 55 m2	33.97 %
M2 totales de construcción:	Total M2 of construction: 3.279 79 m2	11.70 %

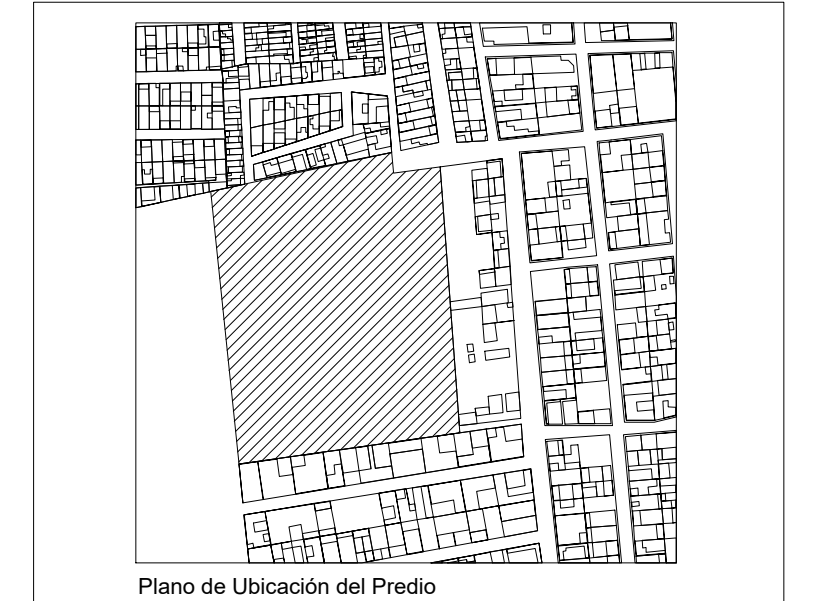
PLANTA BAJA		
M2 totales de construcción PB:	Ground floor total M2 of construction: 2011 64 m2	7 1766 %
M2 totales de área libre PB:	Ground floor free area: 6412 96 m2	22 877 %



ACCESO E HIDROTERAPIA		MAIN ACCESS AND HYDROTHERAPY	387,89 m2
Lobby y sala de espera	Lobby and waiting room	92,56 m2	
Sanitarios PA	Restrooms	34,06 m2	
Hidroterapia	Hydrotherapy	106,05 m2	
Circulaciones techadas y voladas	Circulations and roofed areas	155,22 m2	

SIMBOLOGIA	
[CD]	INDICA DALA O CADENA
[K]	INDICA CASTILLO DE MURO DIVISORIO Y CARGA
[ZC]	INDICA CIMENTACIÓN DE ZAPATAS CORRIAS
[ZK]	INDICA CIMENTACIÓN DE ZAPATAS AISLADAS
[CR]	INDICA CERRAMIENTOS ISOLRE VASOS
[C]	INDICA COLUMNAS
[M]	INDICA MENSULAS
[FB]	INDICA FALDOONES
[T]	INDICA TRABES PRIMARIAS O PRINCIPALES
[T2]	INDICA TRABES SECUNDARIAS
[MC]	INDICA MURO DE CONTENCIÓN (VER DETALLES DE ARMADO)
[L-01]	INDICA LOSA DE PLACA ALVEOLAR PRETENSADA TPO SPANCRETE
[L-02]	INDICA SISTEMA DE LANCERO 18 CAL 18
[PIS]	INDICA ESTRUCTURAS DE PERFILES DE ACERO PISAPO
[HE]	INDICA ARMADOS DE ACERO
[HE]	INDICA ESTRUCTURAS DE HERBERIA

PROYECTO	CENTRO DE ZOOTERAPIA DEL MANGLAR (C.Z.M.) Centro de Rehabilitación terapéutica con apoyo de Terapias Asistidas con animales (TAAs)
USO	HABITACIONAL <input type="checkbox"/> SERVICIOS <input checked="" type="checkbox"/> COMERCIAL <input type="checkbox"/> INDUSTRIAL <input type="checkbox"/>



UBICACIÓN Calle de Las Flores, esquina con Calle Erizo, s.n. Colonia El Morro, Boca del Río, Veracruz.

DIBUJO	DIEGO IGARTUA MARTÍNEZ Área de Síntesis y Evaluación III Universidad Iberoamericana Puebla
PROP.	-
TEL PROP.	2227 89 42 69
FECHA	30 . 11 . 2022

Esc 1:125

EST-01

PLANO ACCESO E HIDROTERAPIA