

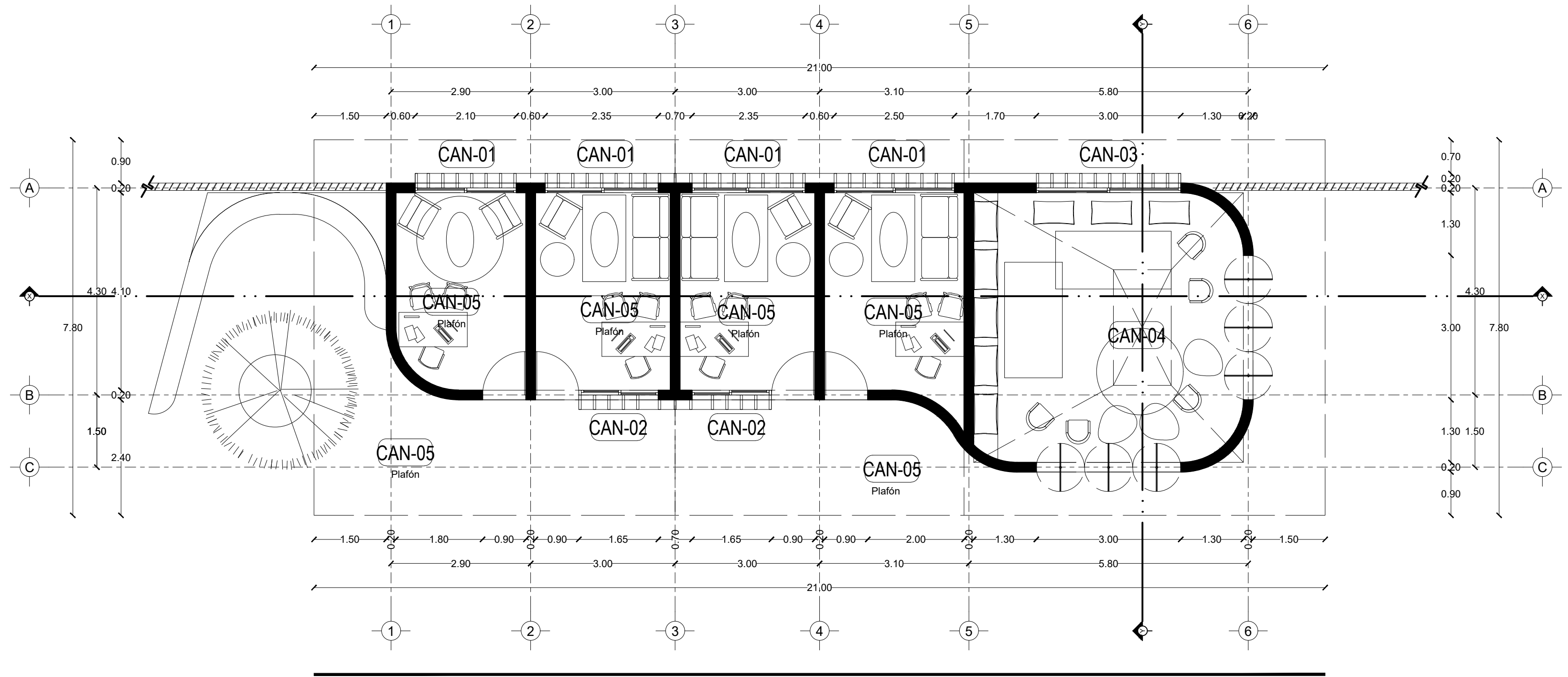
Centro de Rehabilitación Zooterapéutico Veracruz

Igartua Martínez, Diego

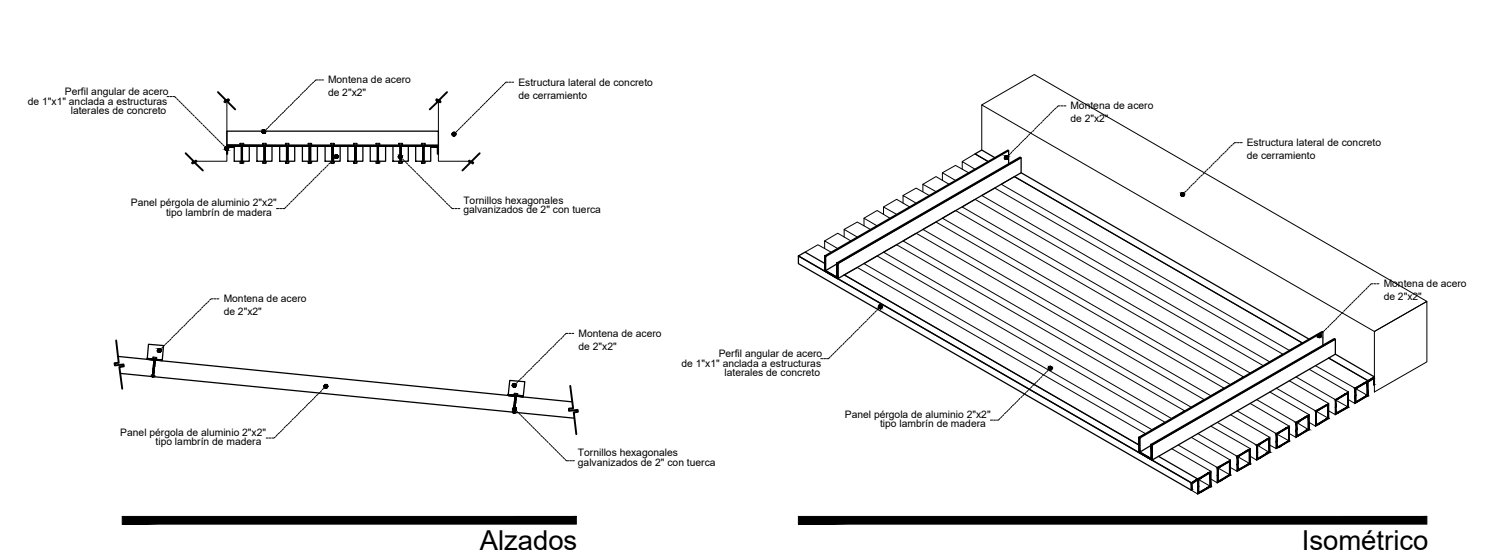
2021-05-06

<https://hdl.handle.net/20.500.11777/5671>

<http://repositorio.iberopuebla.mx/licencia.pdf>



Planta



CAN-05
Plafón ±2.70

Cancel Ubicación Tipo Cantidad Especific. NOTAS

CAN-05
Psicoterapia y Terapia grupal.
Plafón tipo lambrín
01
Plafón de panel pérgola de aluminio de 2"x2" tipo lambrín, acabado madera, colocados con sistema de atornillado sobre montenas de acero de 2"x2" y perfil angular de acero de 1"x1" anclado a estructuras laterales de concreto.

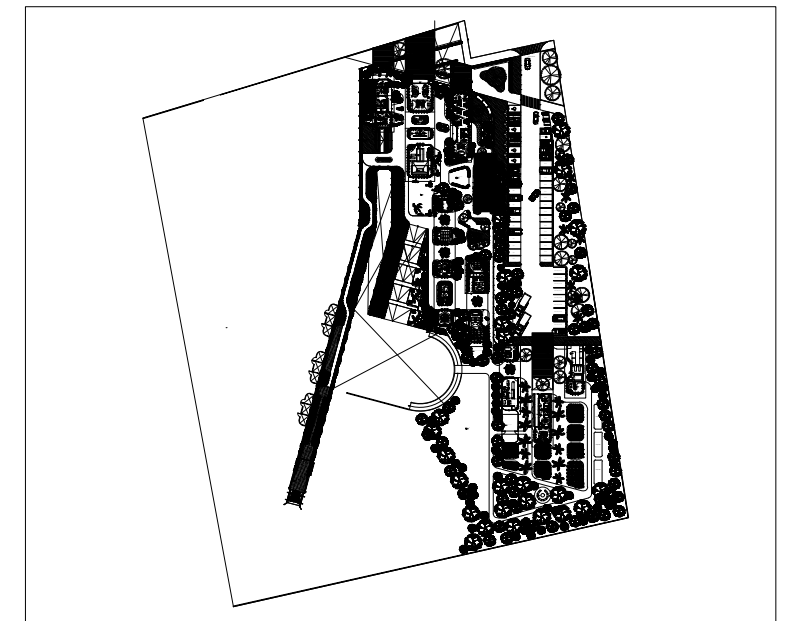
Medidas de acuerdo a planta arquitectónica, medidas reales deberán ser corroboradas en sitio.

Tabla de Áreas General

Espacios	M2	%
Superficie total del predio	28,030.33 m ²	100 %
Total superficie de desplante	3,279.79 m ²	11.70 %
Superficie total de Área Libre	24,750.54 m ²	88.30 %
Área libre para actividades	12,213.21 m ²	42.85 %
Área de recuperación ecológica	9,495.55 m ²	33.87 %
M2 totales de construcción	3,279.79 m ²	11.70 %

Planta Baja

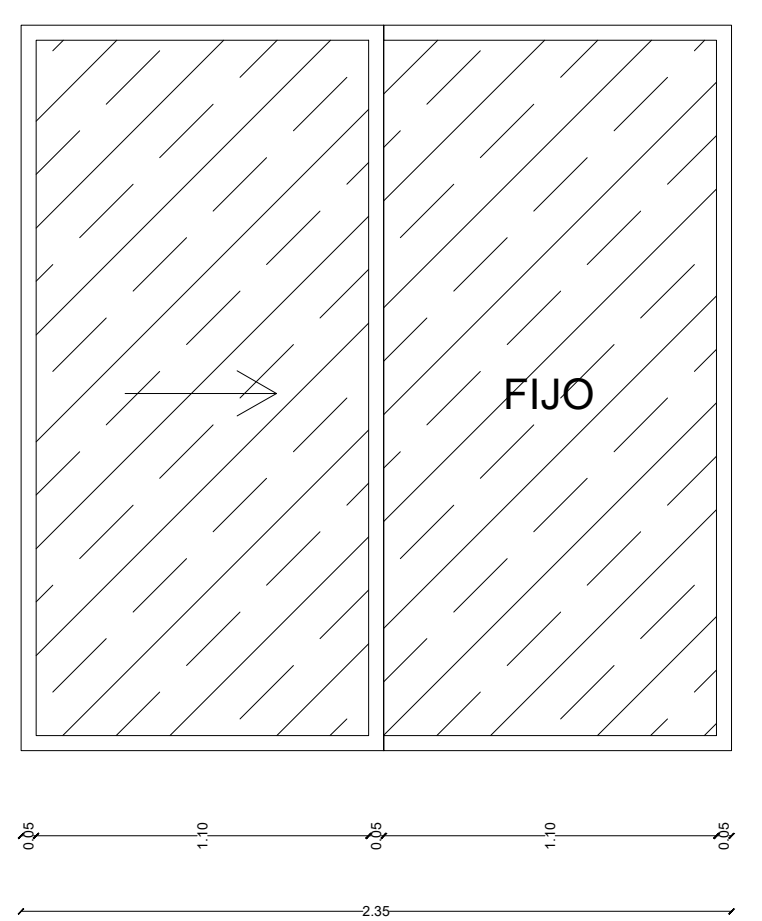
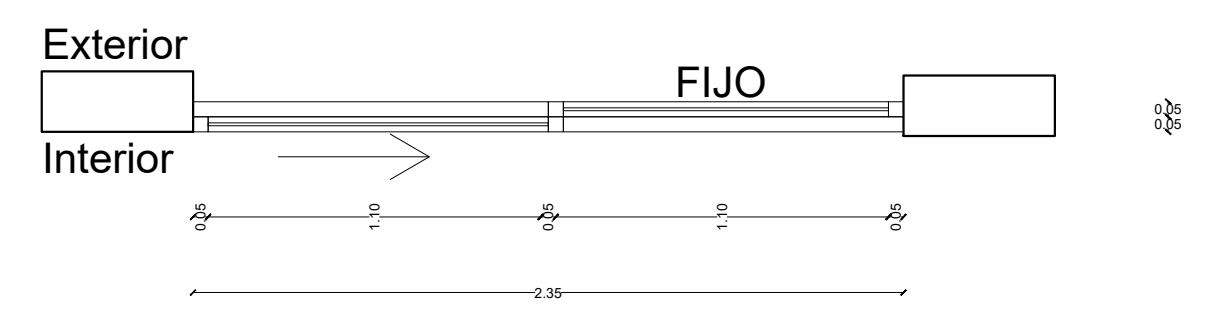
M2 totales de construcción PB	Ground floor total M2 of construction	2011.64 m ²	7.1768 %
M2 totales de área libre PB	Ground floor free area	6412.96 m ²	22.87 %



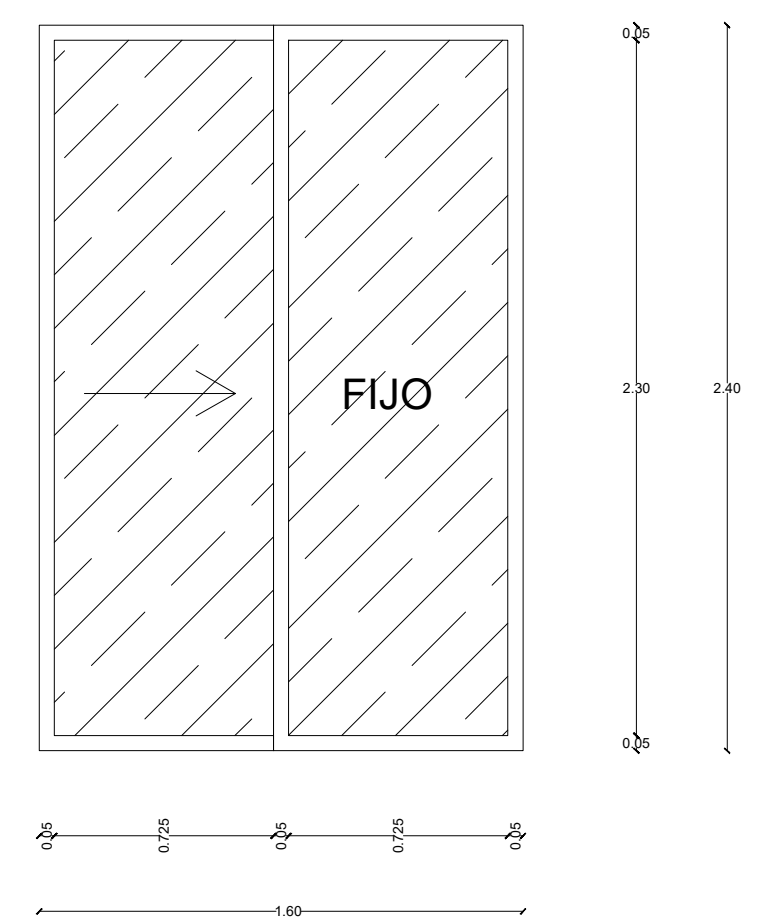
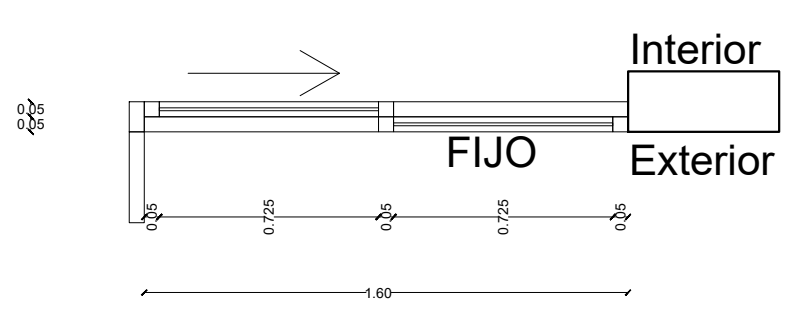
Psicoterapia y Terapia Grupal

Psicoterapia y Terapia Grupal	163.80 m ²
Consultorio psicología 01	13.01 m ²
Consultorio psicología 02	13.5 m ²
Consultorio psicología 03	13.5 m ²
Consultorio psicología 04	14.47 m ²
Salón de Terapia Grupal	34.35 m ²
Circulaciones techadas y volados	74.97 m ²

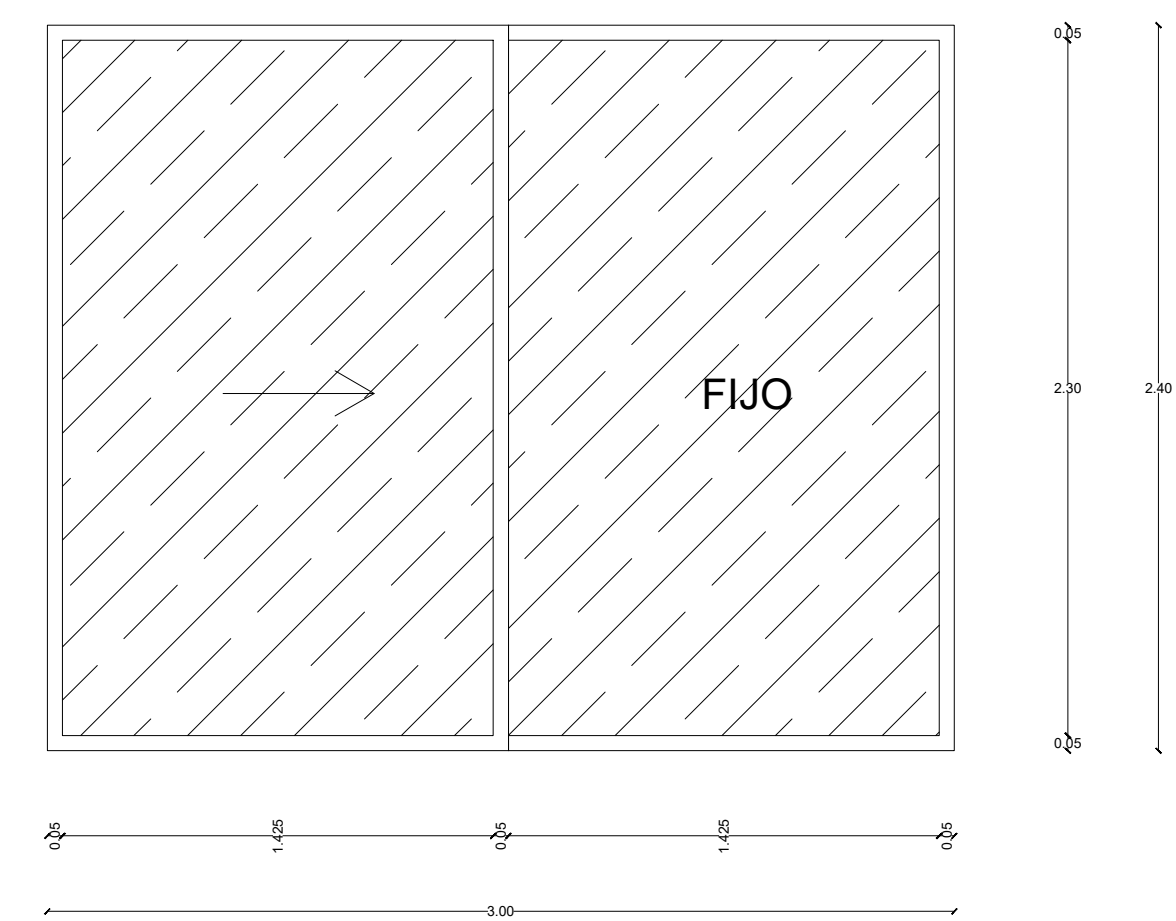
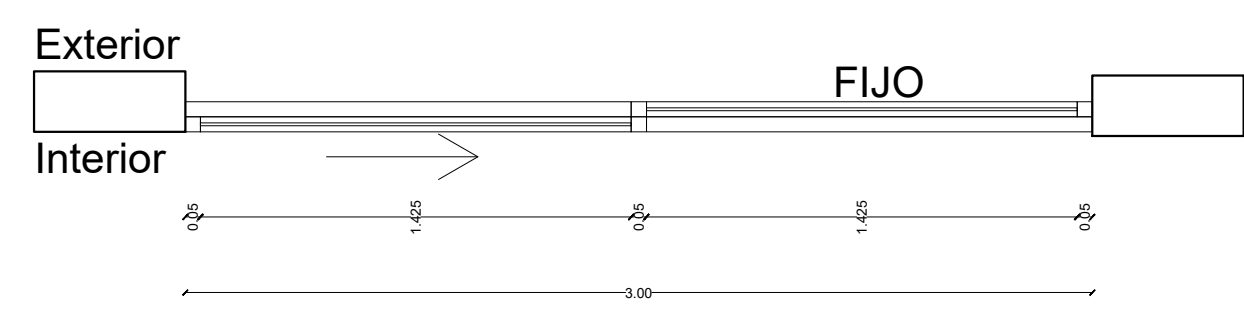
CAN-01
±0.00



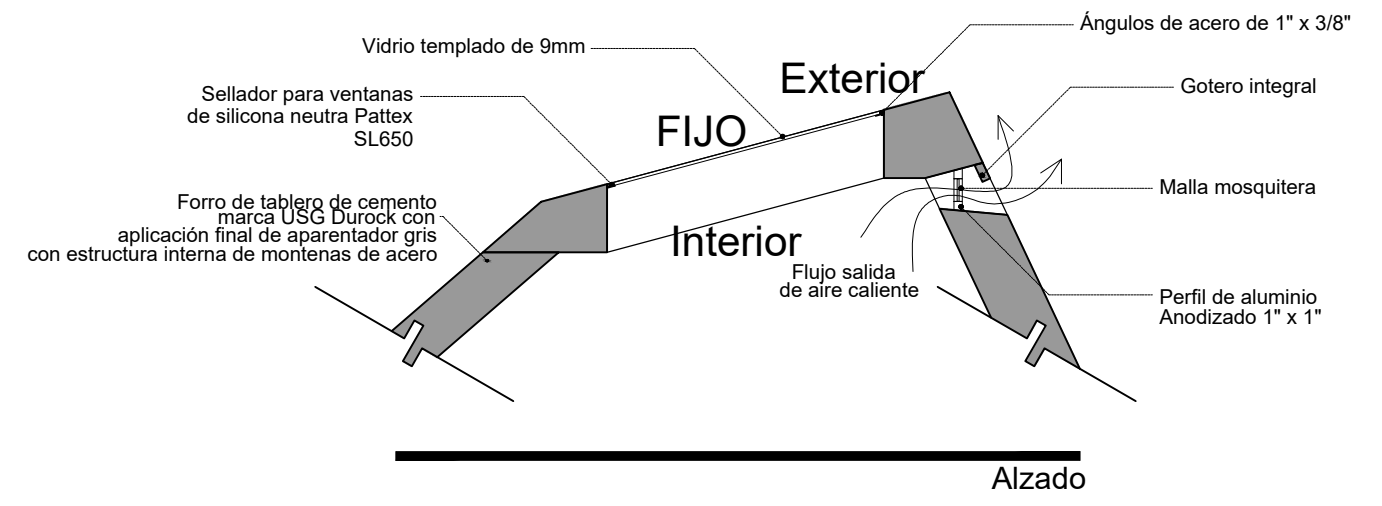
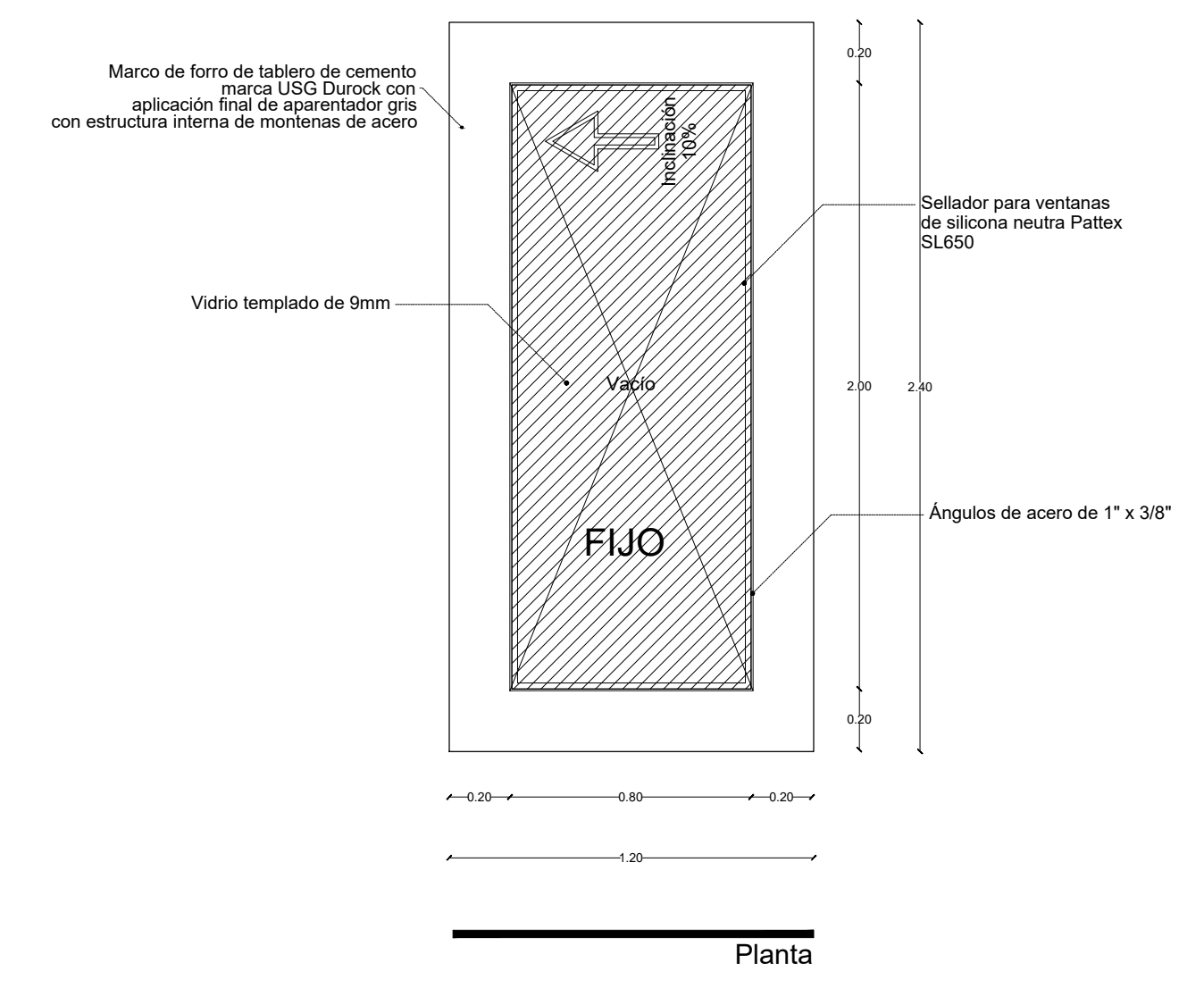
CAN-02
±0.00



CAN-03
±0.00



CAN-04
+7.00



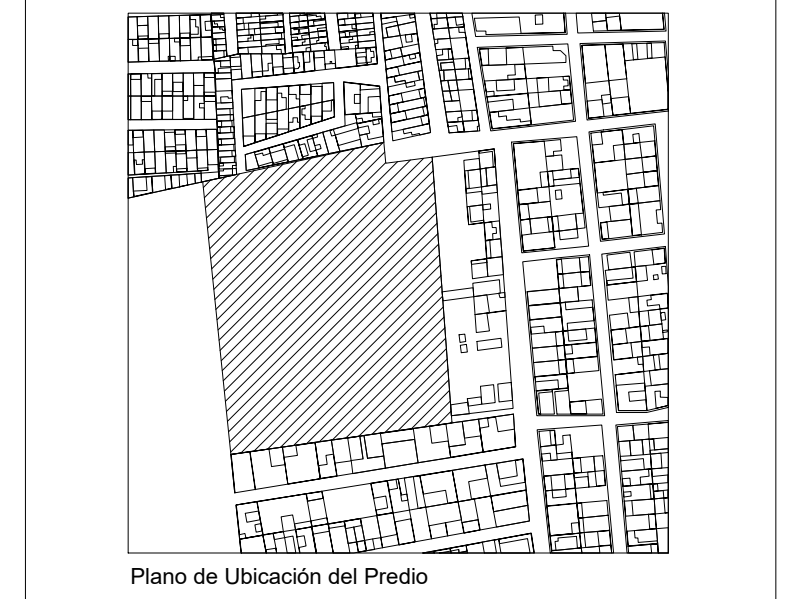
Cancel Ubicación Tipo Cantidad Especific. NOTAS

CAN-04
Psicoterapia y Terapia grupal.
Tragaluz de vidrio templado
01
Tragaluz fijo de vidrio templado de 9mm color claro, colocados sobre ángulos de acero de 1"x3/8" y unión sellada con silicona neutra.

Medidas de acuerdo a planta arquitectónica, medidas reales deberán ser corroboradas en sitio.

PROYECTO: CENTRO DE ZOOTERAPIA DEL MANGLAR (C.Z.M.)
Centro de Rehabilitación terapéutica con apoyo de Terapias Asistidas con Animales (TAA)

USO: HABITACIONAL SERVICIOS COMERCIAL INDUSTRIAL



UBICACIÓN: Calle de Las Flores, esquina con Calle Erizo, s.n. Colonia El Morro, Boca del Río, Veracruz.

DIBUJO: DIEGO IGARTUA MARTINEZ
Área de Síntesis y Evaluación III
Universidad Iberoamericana Puebla

PROP: -

TEL PROP: 2227 89 42 69

FECHA: 30 . 11 . 2022

Compass rose pointing North.

CAN-01

Esc 1:75

PLANO DE CANCELERÍAS TIPO PSICOTERAPIA Y TERAPIA GRUPAL

Cancel Ubicación Tipo Cantidad Especific. NOTAS

CAN-01
Psicoterapia y Terapia grupal.
Ventanal corredizo y uno fijo
04
Hoja corrediza y una fija, cancelería de aluminio negro de 2" línea nacional y cristal claro de 6mm. . Colocados en muros de albañilería.

Medidas de acuerdo a planta arquitectónica, medidas reales deberán ser corroboradas en sitio.

Cancel Ubicación Tipo Cantidad Especific. NOTAS

CAN-02
Psicoterapia y Terapia grupal.
Ventanal corredizo y uno fijo
02
Hoja corrediza y una fija, cancelería de aluminio negro de 2" línea nacional y cristal claro de 6mm. . Colocados en muros de albañilería y Herrería HE-01.

Medidas de acuerdo a planta arquitectónica, medidas reales deberán ser corroboradas en sitio.

Cancel Ubicación Tipo Cantidad Especific. NOTAS

CAN-03
Psicoterapia y Terapia grupal.
Ventanal corredizo y uno fijo
01
Hoja corrediza y una fija, cancelería de aluminio negro de 2" línea nacional y cristal claro de 6mm. . Colocados en muros de albañilería.

Medidas de acuerdo a planta arquitectónica, medidas reales deberán ser corroboradas en sitio.

Cancel Ubicación Tipo Cantidad Especific. NOTAS

CAN-04
Psicoterapia y Terapia grupal.
Tragaluz de vidrio templado
01
Tragaluz fijo de vidrio templado de 9mm color claro, colocados sobre ángulos de acero de 1"x3/8" y unión sellada con silicona neutra.

Medidas de acuerdo a planta arquitectónica, medidas reales deberán ser corroboradas en sitio.

