

# Análisis del comportamiento de las operaciones unitarias en la fabricación de perfumes a través del software ASPEN Plus para el aprovechamiento de la materia prima nacional

Soto Innes Ayala, Sofia Marcela

2022-12-02

---

<https://hdl.handle.net/20.500.11777/5578>

<http://repositorio.iberopuebla.mx/licencia.pdf>

# Análisis del comportamiento de las operaciones unitarias en la fabricación de perfumes a través del software ASPEN Plus para el aprovechamiento de la materia prima nacional

Moreno Andrade Uziel (noveno semestre en Ingeniería en Sistemas Computacionales)<sup>1</sup>, Rivera Rivera Eric (quinto semestre de la licenciatura en Ingeniería Industrial y de Sistemas)<sup>2</sup>, Rosado Guzmán Ariana Sofía (onceavo semestre de la licenciatura en Ingeniería Química)<sup>3</sup>, Soto Innes Ayala Sofía Marcela<sup>4</sup> (onceavo semestre de la licenciatura en Ingeniería Química)<sup>4</sup> y Colin Ortega Juan Carlos (profesor responsable)<sup>5</sup>  
<sup>1,2,3,4,5</sup>Universidad Iberoamericana Puebla, San Andrés Cholula, Puebla, México

## Resumen

Un perfume se define como una mezcla de aceites esenciales aromáticos, alcohol o etanol y un fijador, utilizado para proporcionar un agradable y duradero aroma a diferentes objetos, pero, principalmente al cuerpo humano. La materia prima puede ser de origen natural, sintético o animal. Algunos son más preferidos que otros debido a la facilidad para conseguirlos o estar restringidos. En este proyecto se usará el limoneno como un aromatizante, sustancia presente en los cítricos y que les da su aroma característico, además de tener múltiples funciones; más adelante se detallará sobre esta decisión. El siguiente trabajo tiene como objetivo estudiar el comportamiento de las operaciones unitarias en la fabricación de perfumes a través del software ASPEN Plus para el aprovechamiento de la materia prima nacional. Los resultados de las simulaciones muestran que se llevó a cabo una reacción de hidrodestilación para la obtención del aceite esencial limoneno.

**Palabras clave:** perfumes, aceites esenciales, hidrodestilación, ASPEN Plus.

**\*Autor corresponsal:** sofia.sotoinnes@iberopuebla.mx

## 1. Introducción

Los perfumes son sustancias líquidas que se aplican en objetos o personas los cuales desprenden un aroma agradable y de cierta duración. Dichos productos se componen de aceites esenciales aromáticos, alcohol o etanol y un fijador [1]. La manera en que se fabrican puede variar, ya que se pueden elaborar por medio de destilación al vacío, arrastre al vapor y múltiples tipos de extracción. A su vez, el origen que pueden tener algunos de sus compuestos es diferentes, puesto que existe la posibilidad de que las fuentes sean animales, naturales o sintéticas [2] [3] [4].

La elaboración de los perfumes también implica ciertos problemas durante este proceso, principalmente con aquellos de origen sintético, debido a que ciertos componentes presentes en la sustancia son derivados del petróleo, los cuales contribuyen a la contaminación del aire al debilitar la capa de ozono, en partes iguales a las que produce el transporte, sea público o particular. La agencia de Protección Ambiental de EU, estima que aproximadamente el 75% de las emisiones provienen de fuentes vehiculares, y alrededor del 25% de productos químicos [5].

Otro problema asociado a la industria de los perfumes está relacionado con las cajas en los que se presentan y los envases que contienen el líquido, dado que en ocasiones pueden encontrarse envases de plástico, un material que es poco amigable con el ambiente, contando con una degradación que va desde un par de años a un milenio, el tiempo puede verse afectado si es que el plástico se encuentra enterrado [6]. Por el contrario, si son de vidrio su degradación es considerablemente mayor, 4000 años [7]. La ventaja que presenta el vidrio es que es más fácil de reciclar, aunque eso no significa que toda la gente lo haga. A veces se

desconoce el final que tienen varios de nuestros residuos, pudiendo terminar en lugares que no deberían, como vertederos, mares y océanos, junto con otros desechos los cuales causan un gran daño al medioambiente.

Para que los perfumes puedan tener cierto cuerpo y consistencia, se les suele agregar alguna sustancia con mayor densidad y viscosidad sin que afecte sus cualidades olfativas, además de servir como un soporte para los otros componentes del perfume. Algunos aditivos que se suelen usar regularmente son: dietilftalato, propilenglicol, éster malónico y sebacato de dietilo [8].

Un perfume está compuesto por tres notas, la nota base, la media y la superior. La nota base es la fragancia que tendrá el perfume cuando se seque. El aroma que se desarrolla después de que el perfume se mezcla con la química corporal particular de cada persona se conoce como nota media. La nota superior es el primer olor que se experimenta en un aroma [1]. Dichas notas varían según la volatilidad de sus compuestos [9]. Existen cinco tipos de perfume, de mayor a menor concentración, misma que se traduce en duración. Primero se tiene el *parfum*, que cuenta con una concentración entre 20% a 30%; en segundo lugar el *eau de parfum*, su concentración varía entre 10% a 20%; después el *eau de toilette*, con una concentración de 5% a 15%; luego el *eau de cologne*, con una concentración entre 2% a 4%; y finalmente, el *eau de fraiche*, el tipo de perfume con menor concentración, situándose entre 1% y 3%.

Hay una gran variedad de investigaciones en torno a los perfumes, las cuales son de ayuda para desarrollar perfumes, ser la base de otras investigaciones o soluciones a problemas actuales. No obstante, conseguir la información requerida resulta bastante complicado, dado que puede ser necesario comprar algún artículo, datos o suscripciones. De igual

manera, al aportar un poco más a esta área permitiría darle (o formar parte de una) solución a diversos problemas que se presentan en la industria.

Lo que se busca con este proyecto es contribuir con el área de investigación de la Universidad Iberoamericana Puebla para que tengan acceso a datos primarios, motivar a los estudiantes en futuras investigaciones, asimismo actualmente no hay trabajos similares por lo que será un avance importante en esta área. Además, con las simulaciones realizadas en el software ASPEN Plus podemos mejorar la eficiencia de los procesos en la industria para disminuir el porcentaje de pérdidas.

## 2. Metodología

### 2.1 Identificación de operaciones unitarias

Como primer paso se tomará en cuenta identificar las operaciones unitarias en la elaboración de perfumes. Al existir distintos métodos de fabricación de perfumes, se ha optado por las siguientes etapas:



Figura 1 Operaciones unitarias de los perfumes

La destilación por arrastre de vapor se emplea para purificar líquidos de impurezas no volátiles. Se utiliza para flores, hojas, raíces, maderas y tallos. Las sustancias que llevan el olor son arrastradas en el vapor de agua y al tener la esencia y el agua a diferente densidad, es posible separarlas fácilmente.

En el caso particular de mezclas orgánicas de alto punto de ebullición que son prácticamente inmiscibles en agua, con el fin de purificarlas el método consiste en calentar la carga hasta la máxima temperatura permisible introduciendo una corriente directa de vapor de agua manteniendo la temperatura constante. Los vapores desprendidos se condensan, separándose una capa orgánica y otra acuosa que luego se decantan para separar los componentes de la mezcla basándose en su punto de ebullición [2].

La maceración del perfume es un proceso de reacciones químicas entre las diversas materias que integran la mezcla y la maduración organoléptica del conjunto. Un perfume recién fabricado huele mucho a alcohol. Transcurridos unos días, este efecto desaparece y queda la sensación de que la mezcla olfativa cubre el olor de alcohol.

### 2.2 Selección de materia prima

La materia prima que se podría utilizar para nuestro proyecto es la siguiente:

La cáscara de residuos agroindustriales proveniente de cítricos es una fuente de melaza, pectina y limoneno. Generalmente se seca, se mezcla con pulpas secas y se vende como alimento para ganado, sin embargo, es posible utilizar esta cascara para obtener limoneno, la cual es una sustancia natural perteneciente al grupo de los terpenos que se extrae de los cítricos.

Esta sustancia le da su olor característico al limón y naranja, el limoneno está generalmente reconocido como seguro debido a su inocuidad y evaluación del producto por la FDA (Food and Drug Administration). El aceite esencial de cáscara de naranja puede alcanzar una concentración de hasta 94.88% de limoneno.

El limoneno es usado como disolvente de resinas, pigmentos y tintas, también se utiliza en la fabricación de adhesivos. Sin embargo, la función más importante (ya que la utilizaremos en nuestro proyecto) es como componente aromático y para dar aroma.

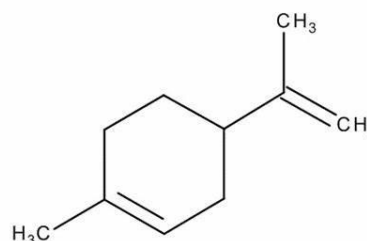


Figura 2 Estructura química del limoneno

### 2.3 Simulación en ASPEN Plus

ASPEN Plus responde a los desafíos económicos globales, las condiciones dinámicas del mercado y las presiones competitivas mejorando el rendimiento, la calidad y el tiempo de comercialización con el mejor software de simulación de su clase para productos químicos, polímeros y ciencias de la vida.

Es un simulador de procesos líder en el mercado basado en casi cuarenta años de experiencia, comentarios de las principales compañías químicas y una galardonada base de datos de propiedades físicas.

Contiene un modelado de procesos integrado, estimación de costos, diseño de equipos, gestión de energía y análisis de seguridad para mejorar el tiempo de comercialización, la eficiencia del proceso y el rendimiento de la sostenibilidad.

Cuenta con capacidades integradas para el modelado riguroso de una amplia gama de procesos químicos, incluidos polímeros, electrolitos y sólidos, tanto como para operaciones por lotes como continuas.

Es poderoso al hacer modelado del ciclo de vida desde el diseño hasta las operaciones, mejorado con capacidades de modelado de IA integradas para un mejor desarrollo de

procesos, solución precisa de problemas, gemelos digitales en línea [10].

Este software es usado por distintas empresas de diferentes industrias. Algunas de ellas son: DuPont, una empresa estadounidense de petróleo, gas y productos químicos; Exergy, una organización de servicios públicos con sede en el Reino Unido; Reliance Industries, otra compañía que se dedica a lo mismo que DuPont aunque basada en la India; y Saudi Basic Industries, una empresa de fabricación procedente de Arabia Saudita [11].

Es importante considerar que se requiere de una licencia para poder usar ASPEN Plus, se puede conseguir una o varias y de forma anual o mensual, por parte de una empresa, una universidad o de forma independiente. Debido a esto el precio de las licencias puede variar, por ejemplo, 15 licencias tendrían un costo estimado de USD \$6000 y la renovación de USD \$1200.

Para usar el programa sin mayores complicaciones es recomendable contar como mínimo con Windows 7 de 64 bits (cualquier versión), un procesador Intel Core 2 duo de 2.5 GHz, una memoria RAM de 2 GB y un espacio libre en el disco de 25 GB.

La simulación en el software consta de seleccionar las unidades de medición. Seleccionar componentes, es decir, las especies químicas involucradas. Seleccionar el método o modelo termodinámico, sirven para calcular propiedades termodinámicas y equilibrios de fase que sirvan para resolver balances de materia y energía en los equipos de la simulación, así como su dimensionado. Construir el diagrama de proceso [12].

Las simulaciones que se realizarán serán en estado estacionario. El primer paso es la definición de las operaciones unitarias, para diseñar estas operaciones unitarias lo fundamental es conocer los siguientes pasos:

1. Selección de unidades de medición.
2. Selección de los componentes.
3. Selección del método termodinámico.
4. Construcción del diagrama de procesos.

Para diseñar una operación unitaria debemos suponer que el sistema está en equilibrio entre fases (equilibrio líquido-vapor, equilibrio líquido-líquido, sólido - sólido y equilibrio líquido - sólido). Los modelos termodinámicos nos sirven para poder calcular las propiedades termodinámicas y equilibrios de fase que sirven para resolver balances de materia y energía en los equipos de la simulación, así como su dimensionado.

Todas las operaciones unitarias están limitadas por el equilibrio. Lo máximo que se puede separar una mezcla es cuando llega al punto de equilibrio.

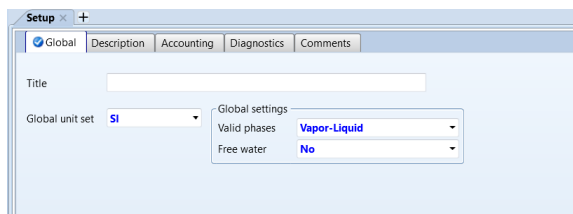


Figura 3 Ventana del sistema que muestra la selección de unidades de medición. Elaboración propia

Los componentes que se utilizarán es la cáscara de naranja, la cual se compone de agua, celulosa, dextrosa, lignina y aceite esencial de naranja, que se compone de limoneno, sabinene,  $\beta$ -pinene,  $\alpha$ -pinene, linalool,  $\gamma$ -terpinene, de acuerdo con el estudio de Ortiz-Sanchez, et al, 2020.

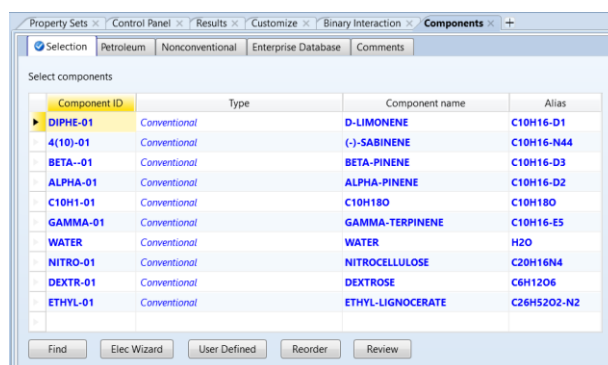


Figura 4 Ventana del sistema que muestra la selección de componentes. Elaboración propia

La selección del método termodinámico parte de la naturaleza de los componentes que se involucran en el proceso, la presión de funcionamiento y los rangos de temperatura. El modelo termodinámico utilizado fue el NRTL (*No random two liquids*, por sus siglas en inglés).

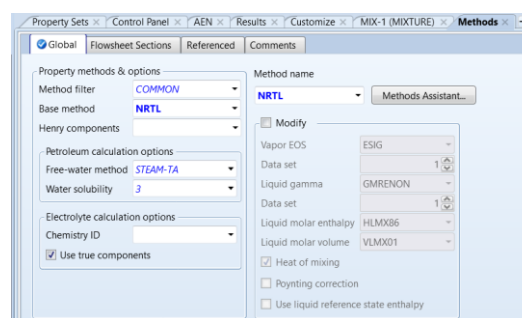


Figura 5 Ventana del sistema que muestra la selección de modelo termodinámico NRTL. Elaboración propia

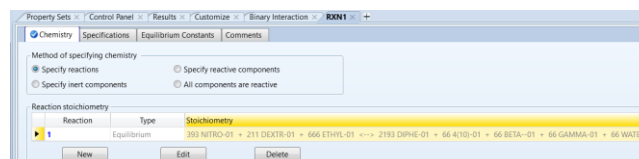


Figura 6 Ventana del sistema que muestra la composición de la mezcla 2. Elaboración propia

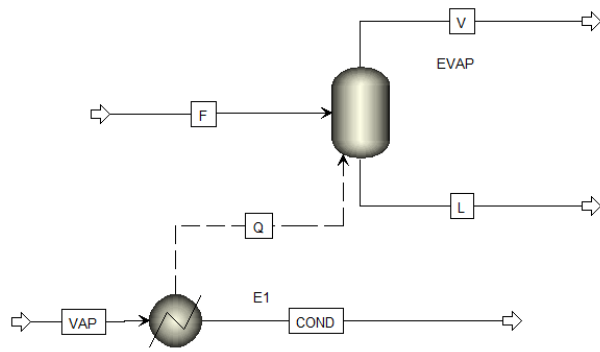


Figura 7 Construcción del diagrama de proceso

En el diagrama de procesos de la figura 7 se muestran dos entradas, la F que consiste en los componentes de la cáscara de naranja que entran al hidroddestilador, y agua para el flujo que entra en la caldera para el reflujo de la destilación.

### 3. Resultados y Discusión

La simulación llevada a cabo en el software ASPEN Plus muestran que se llevó a cabo la primera etapa de la fabricación de perfumes, la destilación por arrastre de vapor, operando a 140 °C y 1 atm, alimentado con cáscara de naranja y 240 kg/h de agua a 25°C.

El balance de masa y energía general de la hidroddestilación expresado matemáticamente queda de la siguiente manera:

El proceso se realiza en modo semi-continuo, la carga de materia prima es por lotes. En periodo estacionario el flujo de vapor saturado cede una parte de su calor latente al sistema manteniéndolo caliente, produciendo un flujo de agua condensada en flujo contracorriente al del vapor saturado.

$$(1) \quad m_1^{ae} - m_2^{ae} - m_3^{ae} = \frac{dM^{ae}}{dt}$$

$$(2) \quad m_1^{vsat} - m_2^{vsat} - m_3^{cond} = 0$$

Para conocer el flujo es necesario el balance de energía. Se asume que la hidroddestilación es una operación en equilibrio, sin acumulación de aceite en el vapor, el término de generación en la ecuación (1) es así:

$$(3) \quad -\left(\frac{dM^{ae}}{dt}\right) = FC^*$$

Donde C\* es la concentración de aceite en el vapor en conjunto con la interfase aceite-vapor, que se obtiene desde las Leyes de Dalton, de Raoult y de los Gases Ideales.

Para el balance global del hidroddestilador se considera la operación con cuatro términos:

1. Energía necesaria para calentar la cáscara de naranja:

$$(4) \quad Q_1 = M^{mh} C_p^{mh} (T_b - T_{\infty})$$

2. Energía para calentar el hidroddestilador:

$$(5) \quad Q_2 = M^{hd} C_p^{hd} (T_b - T_{\infty})$$

3. Energía que vaporiza el aceite esencial:

$$(6) \quad Q_3(T) = M^{\infty} \Delta \hat{H}_{vap}^{ae}(T)$$

$$(7) \quad \Delta \hat{H}_{vap}^{ae}(T) = \frac{\sum_{i=1}^{10} x_i \Delta H_{vap,i}(T)}{\sum_{i=1}^{10} x_i MW_i}$$

4. Flujo de calor perdido al exterior por la convección natural:

$$(8) \quad \dot{Q}_4(T) = hA_{hd}(T - T_{\infty})$$

Se calcula como suma de las energías anteriores el flujo de energía necesario, con respecto a un periodo de tiempo, y el flujo de calor perdido:

$$(9) \quad \dot{Q}_{need} = \left( \frac{Q_1 + Q_2 + Q_3(T)}{\Delta t} \right) + \dot{Q}_4(T)$$

Energía necesaria	Limóneno (50% H <sub>2</sub> O)
$\widehat{Q}_1$ (kJ/kg)	190.9
$\widehat{Q}_2$ (kJ/kg)	20.6
$\widehat{Q}_3$ (kJ/kg)	3.8
$\widehat{Q}_4$ (kJ/kg)	12.6
$\widehat{Q}_{calor}$ (kJ/kg)	227.9

### 4. Conclusiones, perspectivas y recomendaciones

La destilación por arrastre de vapor en el software ASPEN Plus se llevó a cabo para la obtención de aceite esencial limóneno. Las ecuaciones anteriores permitieron conocer la energía necesaria para la hidroddestilación.

Se puede concluir que el software cumple con las simulaciones requeridas a pesar de presentarse ciertas dificultades durante el proceso. Otra conclusión relevante de este trabajo es que calentar la cáscara de naranja es el proceso que necesita la mayor cantidad de energía.

Se recomienda que este proyecto se lleve a la práctica en un laboratorio para la comprobación de los resultados obtenidos en las simulaciones. De igual manera, da la posibilidad de obtener resultados más realistas al intervenir otros factores durante el proceso.

Otra recomendación es que se siga adelante con el proyecto para poder detallar y desarrollar un plan de producción y de negocio que permita brindarles a los consumidores un producto hecho con materia prima mexicana, que tenga una buena calidad, un precio razonable y, sobre todo, un aroma agradable y duradero.

Una última recomendación es que si se planea realizar alguna simulación, ya sea tomando como base el resultado obtenido

en este proyecto o no, es contar con un equipo de cómputo adecuado para realizar la simulación. Si no se puede hacer uso de ASPEN Plus por cuestiones de licencias, existen otros softwares que pueden realizar la misma labor, aunque probablemente tengan menos funciones, bases de datos o lo contrario; incluso puede haber otras restricciones.

## 5. Referencias

- [1] A. Rodríguez, "*¿Qué es el perfume?*", may. 2019. [En línea]. Available: <http://belleza.innatia.com/c-perfume/a-que-es-perfume.html>. [Último acceso: 6 Junio 2022].
- [2] C. J. Espinoza Marquez, "*INDUSTRIA DEL PERFUME*", 2014. [En línea]. Available: <https://docplayer.es/59163233-Industria-del-perfume-universidad-nacional-santiago-antunez-de-mayolo-alumno-espinoza-marquez-christian-jesus.html>.
- [3] G. Soliz, Á. Fernández y C. Padilla, "*Elaboración de perfumes*", Ciencias y Technol. Handb, vol. 1, n° 24, pp. 293-302, 2014.
- [4] M. Moreno, "*Métodos de extracción de aceites esenciales*", mar. 2012. [En línea]. Available: <https://jabonnatural.com/metodos-de-extraccion-de-aceites-esenciales/>. [Último acceso: 13 Junio 2022].
- [5] B. McDonald, "*¿Cuánto contaminan los pesticidas y perfumes?*", El Siglo de Torreón, feb. 2018.
- [6] R. Estrada, "*¿Por qué el plástico tarda tanto tiempo en degradarse?*", El financiero, ene. 2020.
- [7] Ayuntamiento de Alpedrete, "*1 botella de vidrio tarda 4000 años en degradarse. Alpedrete recogió 201.195 kg en 2017*", Alpedrete, may. 2018. [En línea]. Available: <https://www.alpedrete.es/1-botella-vidrio-tarda-4000-anos-degradarse-alpedrete-recogio-201-195-kg-2017/#:~:text=e1%20medio%20ambiente.-,1%20botella%20de%20vidrio%20tarda%204000%20a%C3%B1os%20en%20degradarse.,basta%20con%20romperlo%20y%20fundirlo..>
- [8] P. Roldan García, T. Soto Lozada, R. Zúñiga García y M. Hernández Velázquez, "*Estudio técnico en la elaboración de perfumes cosméticos de imitación*", Distrito Federal, 2004.
- [9] Bondalti, "*Perfumes: Los aromas de la química*", 2020. [En línea]. Available: <https://reportagens.bondalti.com/es/articulo/perfumes-los-aromas-de-la-quimica>. [Último acceso: 6 Junio 2022].
- [10] Aspen, "*Aspen Plus | Leading Process Simulation Software | AspenTech*", 2022. [En línea]. Available: <https://www.aspentech.com/en/products/engineering/aspen-plus>. [Último acceso: 7 Junio 2022].
- [11] Apps Run The World, "*List of Aspen Plus Customers*", Apps Run The World, [En línea]. Available: <https://www.appsruntheworld.com/customers-database/products/view/aspen-plus>. [Último acceso: 10 Septiembre 2022].
- [12] R. Hernández Rodríguez, "*Introducción a ASPEN Plus*", San Andrés Cholula, 2021.
- [13] N. Vargas, "*Cosmética sostenible y consciente*", La República, ago. 2022.
- [14] F.-M. Petrat, F. G. Schmidt, B. Stutzel y G. Kohler. Estados Unidos Patente 20060166856A1, 2006.
- [15] N. Papavramidou, "*The ancient history of dementia*", Neurological Sciences, vol. 39, n° 11, pp. 2011-2016, nov. 2018.
- [16] J. McMurry, "*Química Orgánica*", Séptima ed., Distrito Federal: Cengage Learning, 2012.

- [17] I. Mas Jimenez y A. Muñoz García, "*Producción de Video Informativo con Gráficos Animados. Historia del Perfume*", Valencia, Valencia, 2017.
- [18] V. Lira Ruan y A. López Munguía, "*La función biológica de los perfumes, sabores, purgantes y medicamentos de origen vegetal*", Unión de Morelos, sep. 2018.
- [19] P. Hoth, "*Reporte Anual 2020 CANIPEC*", CANIPEC, Ciudad de México, 2020.
- [20] V. Guimera, "*Manual del perfumista*", 1868.
- [21] C. Gough, M. Hyde y T. Thomson. Estados Unidos Patente 8900385B2, 2014.
- [22] S. García, "*Perfumería de equivalencia*", Universidad de Coruña, 2020.
- [23] W. Evers, H. Heinsohn, E. Shuster y F. L. Schmitt, " *$\alpha$ -Oxy(oxo) sulfide perfume and cologne compositions*", Estados Unidos Patente 4065408A, dic. 1977.
- [24] A. Caniard, P. Zerbe, S. Legrand, A. Cohade, N. Valot, J.-L. Magnard, J. Bohlmann y L. Legendre, "*Discovery and functional characterization of two diterpene synthases for sclareol biosynthesis in Salvia sclarea (L.) and their relevance for perfume manufacture*", BMC Plant Biology, 2012.
- [25] C. Bicchì, P. Rubiolo y C. Cordero, "*Separation science in perfume analysis*", Analytical & Bioanalytical Chemistry, vol. 384, n° 1, pp. 53-56, 2005.
- [26] Arome Mexico, "*Tipos de perfumes: aprende a diferenciarlos*", oct. 2020. [En línea]. Available: <https://arome.mx/blogs/blog/aprende-a-diferenciar-los-tipos-de-perfumes>. [Último acceso: 6 Junio 2022].
- [27] Perfumerías Unidas, "*Psicología del perfume: ¿por qué me gustan tanto los perfumes?*", mar. 2021. [En línea]. Available: <https://blog.perfumeriasunidas.com/psicologia-del-perfume-por-que-me-gustan-tanto-los-perfumes>. [Último acceso: 7 Junio 2022].
- [28] National Geographic, "*Los perfumes, pasión secreta de los egipcios*", Historia National Geographic, jul. 2015.
- [29] Greenpeace, "*Análisis químico de 36 aguas de colonia y perfumes*", Greenpeace International, 2005.