

Construcción de un vehículo Baja SAE

Carrillo Castro, José Emilio

2022-12-02

<https://hdl.handle.net/20.500.11777/5572>

<http://repositorio.iberopuebla.mx/licencia.pdf>

Construcción de un vehículo Baja SAE

Carillo Castro José Emilio (noveno semestre en Ingeniería Automotriz)¹, Díaz Ruiz Said Agustín (noveno semestre en Ingeniería Automotriz)¹, Delgado Kokke Jaime Sebastián (octavo semestre en Ingeniería Automotriz)¹, Fernández Villalpando Adrián (noveno semestre en Ingeniería Automotriz)¹, Gilbert José Javier (noveno semestre en Ingeniería Mecánica)¹, Ramírez Flores Zinadine Salvador (noveno semestre en Ingeniería Automotriz)¹, Sánchez Gómez Natalia (noveno semestre en Ingeniería Automotriz)^{1*}, Acevedo Escalante Manuel F. (profesor asesor)¹, Maldonado García Adrián (profesor asesor)¹.

¹Universidad Iberoamericana Puebla, San Andrés Cholula, Puebla, México

Resumen

La competencia internacional universitaria, Baja SAE, es dedicada a los estudiantes a participan en diversos eventos donde el diseño, ingeniería y construcción del vehículo se pone a prueba. El desarrollo del monoplaza está regido bajo el reglamento oficial de Baja SAE México 2022. El objetivo fue la construcción del vehículo y lograr su total funcionamiento. La fabricación de éste se basó en un diseño previamente propuesto y se necesitó rediseñar parte del frente y los costados con la función de reducir peso. Simultáneamente a la fabricación del chasis, se construyó la suspensión, el sistema de pedales, asiento, dirección y transmisión, teniendo como resultado la completa construcción de estos elementos. Se concluyó que es de suma importancia la planeación de éste al igual que la gestión de entrega de todos los elementos a utilizar.

Palabras clave: Baja SAE, chasis, construcción.

***Autor Corresponsal:** natalia.sanchez@iberopuebla.mx

Introducción

La competencia universitaria internacional, Baja SAE, es dirigida por la Sociedad de Ingenieros Automotrices. Este evento inició en Estados Unidos en la Universidad de Carolina del Sur en 1976 y para el año 2015 llegó a México [1]. Cada año los estudiantes participan en varios eventos que son resistencia, suspensión, tracción, maniobrabilidad, aceleración y finalmente una carrera de resistencia de 4 horas; todos estos enfocándose en el diseño y construcción de un vehículo todoterreno cuya estructura contenga al conductor y sea capaz de completar los diferentes eventos sin sufrir daños [2].

La competencia contiene varios lineamientos, los cuales consisten en que absolutamente todos los vehículos monoplazas tienen que utilizar el mismo motor de cuatro ciclos, Briggs & Stratton 10 HP OHV Vanguard Modelo 19, y que el vehículo tiene que ser capaz de soportar a una persona de 190 cm de alto y 113 kg de peso [2].

Empezando con las medidas de la jaula antivuelco, deberán ser de un marco espacial de acero tubular y las soldaduras que existan en esta serán inspeccionadas. Los miembros primarios de la jaula antivuelco deben construirse con tubos de acero con un contenido mínimo de carbono de 0,18 %, de 25 mm (1,0 in), espesor de pared de 3,0 mm (0,120 in). Los miembros rectos no pueden extenderse más de 1016 mm (40 in) entre puntos identificados y los miembros doblados de la jaula antivuelco no pueden tener más de 838 mm (33 in.) sin soporte. El ángulo menor entre los dos extremos de un tubo no recto no debe exceder los 30° [2].

Además, en el apartado de la transmisión, la construcción es en su mayoría libre con la excepción de ciertos requerimientos de seguridad como: la presencia de un tubo de ventilación que termine dentro de uno de los miembros del chasis con la finalidad de evitar derrame de aceite en caso de una volcadura. De igual forma, se menciona que la colocación de cualquier cilindro de gas comprimido sea cual sea su función no debe estar en línea con el piloto por la

seguridad de este mismo en caso de una falla en dicho sistema [2]. La transmisión permite mandar la cantidad correcta de poder hacia las ruedas según sea la necesidad de distintos escenarios [3].

El desempeño del monoplaza es juzgado en 5 eventos durante la competencia, estos consisten en: aceleración, escalada de rocas, maniobrabilidad, ascenso de pendiente y resistencia [2].

El objetivo general de este proyecto fue la construcción total del monoplaza con el fin de participar en la competencia BAJA SAE México 2022.

Metodología

Con base en el artículo de prevención de fallas mecánicas para un vehículo BAJA SAE México 2022 [4] realizado en primavera de este año, donde se realizó el diseño de un monoplaza tipo Baja SAE en el programa Siemens NX y además se realizaron las pruebas de esfuerzo y deformación según el criterio de falla. Del diseño propuesto que se muestra en la Fig.1 se obtuvo que la deformación máxima en una prueba de torsión a 2,000 N iba a ser de 362.42 MPa, de igual manera al simular un choque frontal este con una fuerza de 2.5 G (aproximadamente 6,000N) obtuvo una deformación de 189.28 MPa. Por último, se simuló el vehículo sufriendo una volcadura recibiendo cuatro veces su peso, obteniendo una deformación máxima de 226.82 MPa. Con base en los resultados obtenidos, se rediseñaron ciertas partes del chasis, con el fin de añadir resistencia estructural y reducir peso.

Una vez se tuvo el diseño del chasis, se le fueron agregando a este todas las piezas necesarias para el funcionamiento del vehículo, tales como el motor, tanque de gasolina, la transmisión, los frenos, etc. Con el fin de obtener un diseño completo en el que se pudiera apreciar si el empaquetamiento de estos elementos era el correcto dentro del diseño del chasis.

Como se menciona en el reglamento oficial de la Baja SAE México, el chasis debe ser de un marco espacial de acero tubular y las soldaduras que existan serán inspeccionadas por el conjunto de jueces, por lo tanto, el chasis fue creado en Acero A36, aunque el material propuesto era AISI 4130 no se logró realizar por temas de presupuesto, aunque en cuanto a valores de módulo de rigidez el acero A36 tiene un valor de $4,771.97 \text{ Nm}^2$ cuando el AISI 4130 tiene un valor de $4,725.86 \text{ Nm}^2$ teniendo una variación de datos menor al 1%. Una vez se consiguió completar el diseño de todo el vehículo, se empezó la construcción de este, el cual, de manera semejante al CAD, el chasis fue lo primero en ser construido al mismo tiempo que la transmisión



Fig. 1. Diseño anteriormente propuesto.

Para la fabricación de la transmisión se realizó un diseño en CATIA V5 de las caras externas de la carcasa que se muestran en la Fig. 2 y Fig. 3 respectivamente. La función de esta carcasa es alojar el diferencial y el conjunto de engranes para poner al vehículo en *drive* y *reversa*. De igual manera se presenta el ensamble de las dos caras unidos por *studs* que la función que tienen es simplemente generar una separación de 114.5 mm con el fin de que ni el arreglo de engranes ni el diferencial colisiones y tengan la altura necesaria. En la Fig. 3 el barreno que se encuentra señalado es en el cual el diferencial va asentado de igual manera en la Fig. 2 en forma de espejo. Por otro lado, el conjunto de tres barrenos es donde se coloca los tres arreglos de engranes y como se muestra en la Fig. 4 se puede apreciar el ensamble de los dos lados de la carcasa.

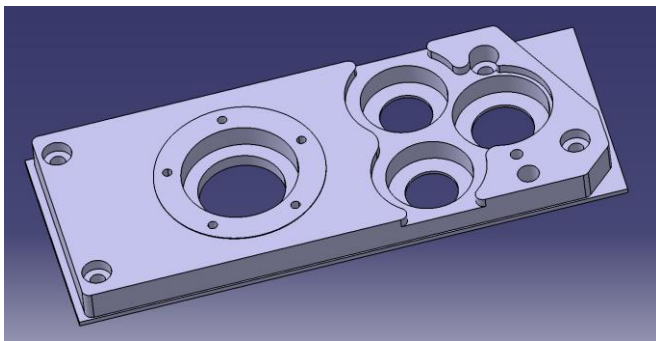


Fig. 2. Lado de entrada de la transmisión.

Posteriormente, se construyó la suspensión delantera, conforme fueron llegando los diferentes elementos que componen al vehículo como, amortiguadores, rótulas,

flechas de dirección, motor homologado y tanque de gasolina, se le fueron añadiendo al chasis hasta tener un vehículo totalmente funcional. En cuanto al chasis es importante mencionar que absolutamente todos los miembros del tubular están nombrados. En la Fig. 5 se muestran los miembros primarios resaltados en color negro.

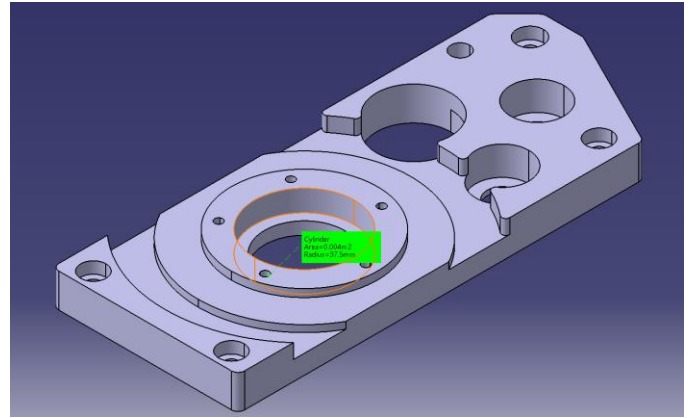


Fig. 3. Lado de salida transmisión.

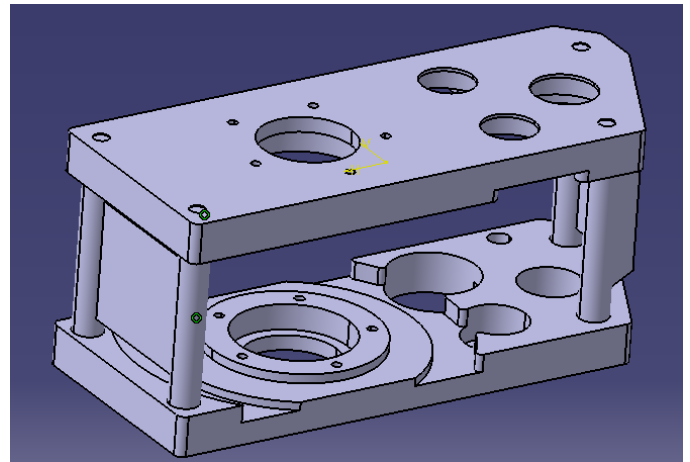


Fig. 4. Ensamble de la transmisión sin engranes.

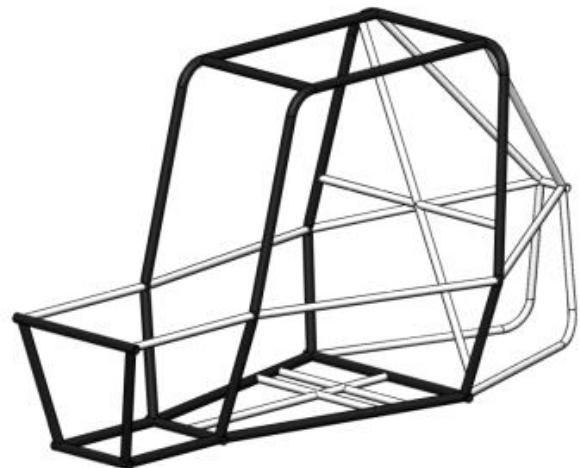


Fig. 5. Primary Members.

De igual manera se nombran los puntos de unión ya que a lo largo del reglamento hacen mención sobre ellos como se

observa en la Fig. 6. Todo chasis debe contener los puntos de unión mostrados a continuación:

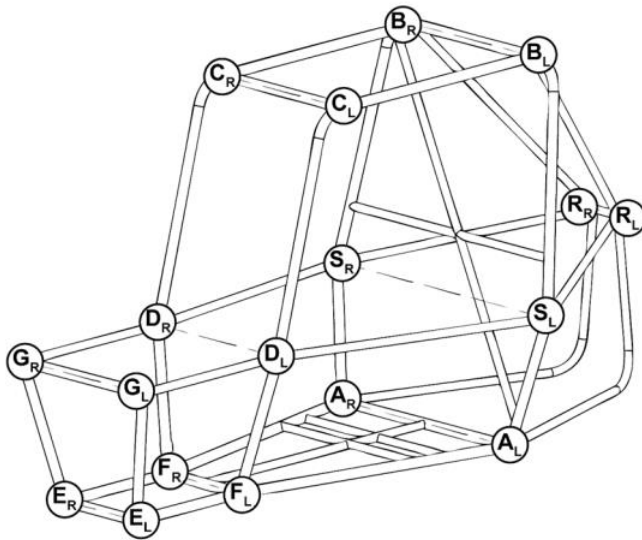


Fig. 6. Named Points.

Debe contener mínimo, los 6 miembros laterales mostrados en la Fig. 7, con una longitud no menor a 203.5 mm.

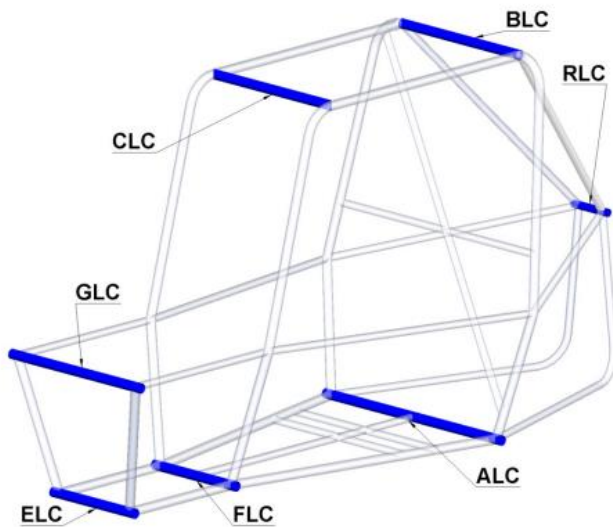


Fig. 7. Lateral Cross Members.

El roll hoop es la principal estructura antivuelco del vehículo y la portadora de la pared de fuego que es la lámina plana que separa al piloto de los componentes ubicados en la parte trasera como el motor y el tanque de gasolina, así como contar con una medida mínima a lo ancho de este respecto a una altura determinada a partir de la parte inferior del asiento como se muestra en la Fig. 8.

Dentro de este debe llevar un refuerzo en diagonal a una distancia máxima determinada por los puntos de unión superior (Br) e inferior (Al) que se muestra en la Fig. 9.

Los miembros que se encuentra debajo del asiento deben evitar que el piloto pueda pasar a través del plano inferior del

vehículo y son los portadores de la base del asiento como se muestra en la Fig. 10.

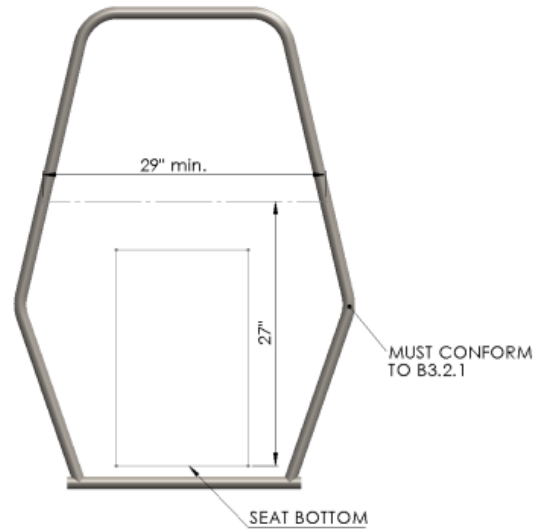


Fig. 8. Roll Hoop.

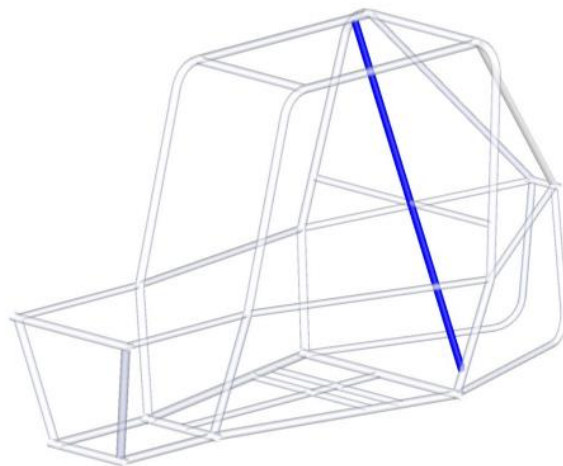


Fig. 9. Lateral Diagonal Bracing.

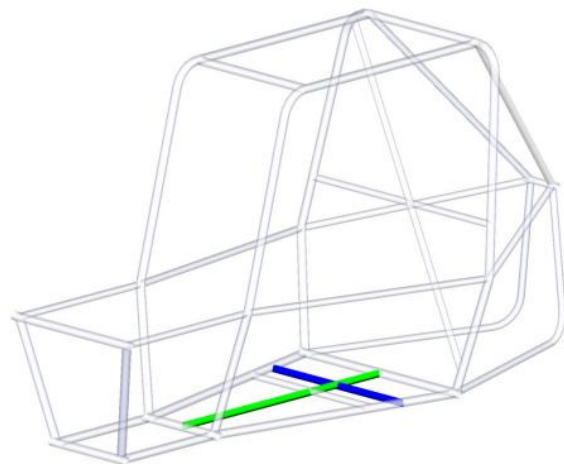


Fig. 10. Under Seat Member.

Resultados y Discusión

A partir de la metodología aplicada se obtuvo la construcción del chasis. A continuación, se presentará una serie de imágenes reflejando el proceso de construcción. La primera parte que se fabricó fue el suelo del vehículo, seguido del *roll hoop*, los cuales pueden apreciarse en la Fig. 11. La función principal de este último, que también podríamos llamarle el arco antivuelco, es proteger al piloto en caso de una colisión por lo que debe de ser capaz de resistir el propio peso del vehículo y más en caso de una volcadura [4]. Este forma parte de los miembros primarios del chasis por lo que debe ser construido con material primario según lo establecido en el reglamento de la competencia. En este caso es un acero ATSM A36 con un diámetro exterior de 1.5 pulgadas y una cédula 30. Posteriormente, se agregaron los dos miembros que unen la parte superior del arco antivuelco con la parte inferior como se puede observar en la Fig. 12, los cuales proveerán integridad estructural en caso de un accidente, asegurando por completo que no va a haber contacto con el piloto en este escenario.



Fig. 11. Roll Hoop (abajo) y miembros que conforman el suelo del vehículo (arriba).

Una vez completada esa parte se unieron con la parte inferior mediante otro par de tubos de material primario como se muestra en la Fig. 13. Con esto ya estaba completo el marco de la parte que aloja al piloto y una idea más clara de la escala en tamaño real que tenía. En esa última imagen, también se pueden apreciar dos tubos en la parte frontal, lo cual era el comienzo de la *nariz* del auto. También se puede observar el

refuerzo que se añadió en la parte superior entre ambos miembros de la caja antivuelco, tal como indica en el reglamento [1].



Fig. 12. Parte superior de la caja antivuelco completada.



Fig. 13. Caja antivuelco completada.



Fig. 14. Miembros frontales añadidos.



Fig. 15. Habitáculo del piloto finalizado con los refuerzos laterales.



Fig. 16. Miembros traseros y brazos de suspensión delanteros colocados.



Fig. 17. Asiento y ruedas delanteras posicionadas a manera de prueba.

Una vez terminada la *nariz* que se muestra en la Fig. 14, la cual portará los puntos de anclaje de la suspensión delantera, también se añadieron los miembros laterales que delimitan el habitáculo del piloto, los brazos de este deben quedar dentro del espacio precisado por estos. Posteriormente, se reforzaron mediante dos miembros en forma triangular en ambos lados como se muestra en la Fig. 15, los cuales protegerán al conductor en caso de un impacto lateral. La parte trasera del chasis que se observa en la Fig. 16, se agregó una vez que se tenía el motor y la transmisión con el fin de que todo tuviera su espacio asignado y no existiera una interferencia una vez que llegaran las piezas. Ahí mismo se pueden observar los brazos de la suspensión delantera ya

colocados. La Fig. 17 muestra las llantas y el asiento posicionados con el único fin de visualizar su tamaño.



Fig. 18 Ensamble rines delanteros, disco de freno, mordazas de freno, masas delanteras y mango de dirección.

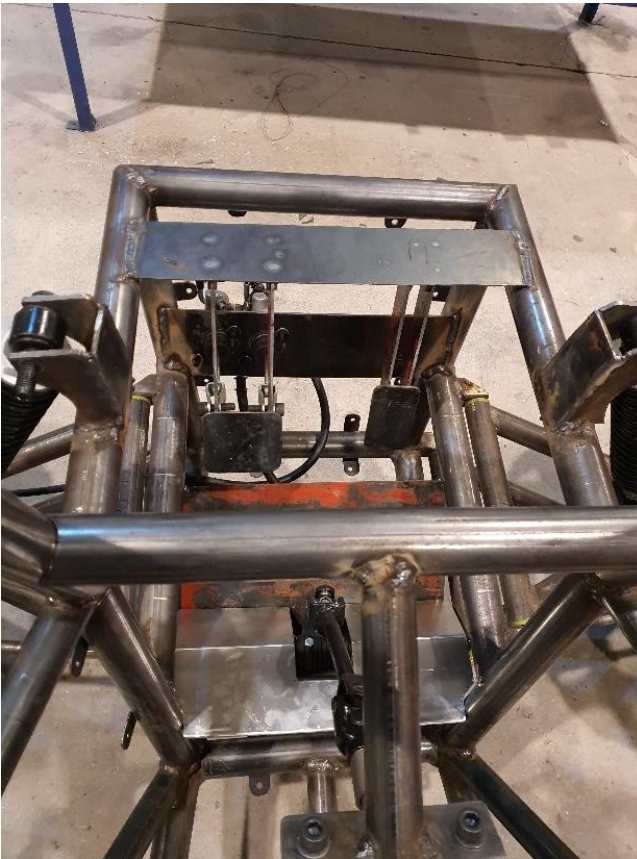


Fig. 19. Sistema de pedales, freno (izquierda) y acelerador (derecha)

El ensamble de la rueda delantera de la Fig. 18 consiste en la masa la cual va atornillada al rin y aloja el balero sobre la

cual rota el eje del mango de dirección. También lleva el disco de freno y todo esto gira en conjunto. En el mango de dirección se monta la mordaza de freno cuya función es apretar el disco de freno cuando el pedal es presionado de manera hidráulica. Este último también cuenta con el punto de anclaje a la dirección lo cual permite girar todo el ensamble con el fin de dirigir el vehículo y los puntos de anclaje al brazo superior e inferior de la suspensión delantera. En la Fig. 19 se muestra el ensamble de los pedales, donde se ve claramente el acelerador (derecha) y el freno (izquierda). El freno controla dos cilindros maestros que se encuentran detrás de este, los cuales, al ser presionados, distribuyen presión hidráulica a las cuatro mordazas de freno del vehículo por medio de mangueras específicamente diseñadas para esto. El acelerador va conectado a un chicote que viaja por el costado del vehículo hasta el motor ubicado en la parte trasera. El asiento que se muestra en la Fig. 20 fue construido en lámina de aluminio, la cual se cortó y dobló para dar forma y se reforzó y unió con remaches. Se le colocaron secciones de espuma en las partes donde el piloto hace contacto con este con el fin de que sea más cómodo conducir durante prolongados periodos de tiempo.



Fig. 20. Diseño final del asiento



Fig. 21. Placa lateral de la transmisión maquinada en CNC

La transmisión consta de 2 placas que se muestran en la Fig. 21, las cuales fueron maquinadas en aluminio. Estas cuentan con las ranuras y agujeros donde se ensamblan los ejes que permiten al vehículo cambiar entre marcha adelante o reversa y el diferencial. Este último es una pieza clave para el manejo del coche ya que al dar una curva permite que la llanta que se encuentra en el interior de esta gire más despacio que la llanta que va en el exterior de la curva, dándole la capacidad de dar vueltas más cerradas e incrementado la maniobrabilidad del vehículo. De esta salen dos flechas que se conectan a las masas traseras, transmitiendo la energía rotacional del motor a las ruedas como se observa en la Fig. 22.



Fig. 22. Tanque de gasolina, motor y caja de transmisión en sus respectivos lugares de montaje.

Esta transmisión va montada en la parte trasera inferior debajo del motor. Este le proporcionara la energía mediante

una banda que puede variar su relación dependiendo de las revoluciones de la máquina.

En la Fig. 22 también se puede apreciar el sistema de dirección ya montado en el lado izquierdo de la imagen, así como el tanque de gasolina por encima del motor. A estas alturas el proyecto aún no cuenta con una suspensión trasera, lo cual es el único impedimento para que el vehículo se pueda poner en marcha. Una vez esa parte sea completada se podrá terminar la conexión de la transmisión y fabricar el sistema de palanca que permitirá engranar el sistema de reversa. Después se realizarán unos cambios estéticos y se agregará el cinturón y otros elementos de seguridad como los paros de emergencia y el extintor, para que el vehículo tenga la capacidad de ser sometido a la competencia.

En la Fig. 23 se presenta el avance actual del vehículo, con la suspensión delantera completa, asiento y dirección colocados.



Fig. 23. Progreso final

Conclusiones, perspectivas y recomendaciones

Con base en lo aprendido a través de la realización de este vehículo se puede retomar varios puntos importantes a considerar; antes de realizar un proyecto como tal y que se harían diferente en caso de volver a realizar un trabajo similar. Inicialmente, es indispensable tener planeado absolutamente todas las piezas que se van a necesitar para construir el vehículo, incluyendo hasta el último de los tornillos con el fin de que el proceso de construcción no se vea afectado por la falta de este tipo de elementos y tener que pausar momentáneamente los avances en lo que se consiguen

las piezas necesarias. Otra de las cosas que se deben tener preparadas es el diseño de todos los sistemas del vehículo desde un principio. Esto último va de la mano con el punto anterior, es sumamente valioso saber exactamente qué piezas van a utilizar para poder diseñar y saber qué se va a construir y cómo, antes de comenzar.

Una vez terminado la construcción de este vehículo siendo el objetivo final del proyecto, será sometido a prueba en la

competencia internacional Baja SAE México 2022 de los días primero al cuatro de diciembre en la ciudad de Toluca, donde se podrá comparar su rendimiento con el diseño de otras universidades y podremos reconocer las ventajas y desventajas del diseño, así como los puntos más débiles que requieran de alguna clase de rediseño.

Referencias

- [1] SAE Mexico, «Breve Historia de SAE International,» SAE Mexico, [En línea]. Available: <https://www.saemx.org/sobre-saemx>.
- [2] BAJA SAE Mexico, «SAE Internacional Section Rule Book,» [En línea].
- [3] R. Inzunza, «Drive Train Department of Mechanical Engineering,» 2014. [En línea]. Available: https://www.ceias.nau.edu/capstone/projects/ME/2015/SAE-MiniBaja/drivetrain/drivetrain_project_proposal.pdf.
- [4] S. Díaz, A. Villalpando, S. Delgado, N. Sánchez y A. Torres, «Prevención de fallas mecánicas para un vehículo BAJA SAE México,» *Repositorio Universidad Iberoamericana Puebla*, 2022.
- [5] F. Zabihian, «SAE Baja Multi-Speed Transmission/Transaxle,» [En línea]. Available: https://asee-ncs.org/proceedings/2015/Paper%20files/Student_Papers/2015_ASEE_NCS_Conference_submission_43.pdf.