

# Sistema para reutilizar agua de la regadera, hacia el retrete en casa del fraccionamiento Geovillas, Puebla

Arriaga Ruiz, Ximena

2017-11

---

<http://hdl.handle.net/20.500.11777/3883>

<http://repositorio.iberopuebla.mx/licencia.pdf>

# Sistema para reutilizar agua de la regadera hacia el retrete en casa del fraccionamiento Geovillas, Puebla

Ximena Arriaga, Adriana Fournier, Renata Gamiño, Ricardo Castro  
José David Jaramillo Bañuelos

## RESUMEN

El objetivo del proyecto es diseñar un sistema para reutilizar el agua de la regadera, hacia el retrete de una casa del fraccionamiento Geovillas, Puebla, Pue.

## INTRODUCCIÓN

70% del consumo de agua en una casa promedio, se encuentra en la habitación del baño:

- ✓ 40% causado por el retrete
- ✓ 30% en la regadera

Por cada dos personas se usan 189.3 litros al día de agua en la regadera

## JUSTIFICACIÓN

Este proyecto aporta una nueva estrategia de ahorro en el consumo de agua, a través de un diseño de tuberías, el cual es beneficioso, tanto ecológicamente como económicamente, para los habitantes de la casa del fraccionamiento Geovillas, dicho sistema lograra reducir en un 40% el consumo del agua dentro del cuarto de baño.

## METODOLOGÍA

Los pasos a realizar fueron:

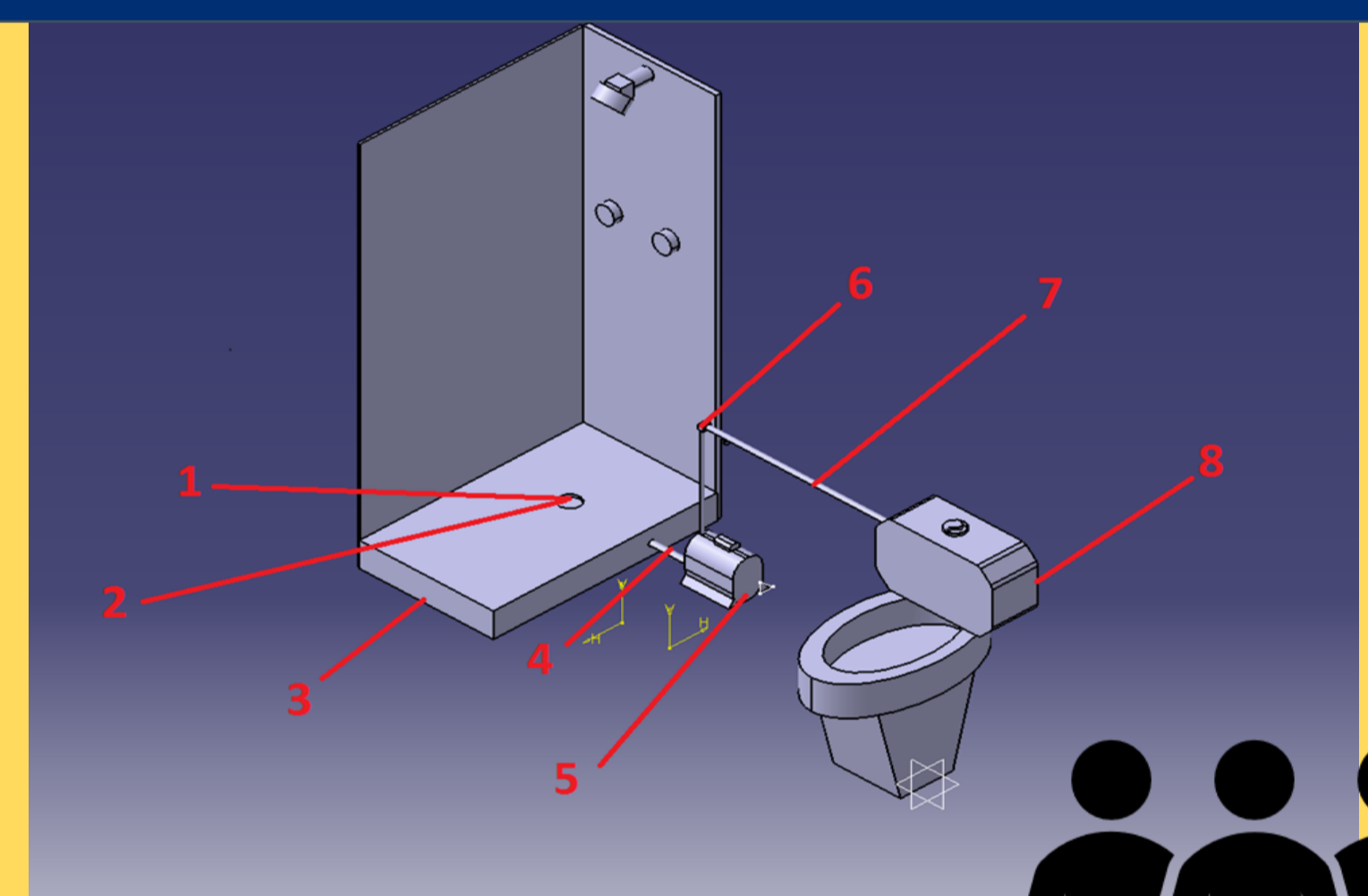
- Caracterizar el funcionamiento de un sistema de almacenamiento del agua de la regadera, para ser utilizada en el retrete
- Elaborar un bosquejo del nuevo sistema de reutilización de agua
- Determinar el costo del sistema para el ahorro de agua con la aplicación del mismo

## RESULTADOS

Se estima que las personas del fraccionamiento Geovillas Angelopolis, gastan 103.25 lt diariamente en el cuarto de baño, de los cuales, 43.75 lt se gastan en la regadera y 3.25 lt se desperdician mientras esperan para poder entrar a la regadera; además de 56 lt que se gastan en el retrete.

Con la implementación del sistema se ahorrarían 189 lt de agua, lo que anualmente representa 60,040 lt, que representan un 46% de ahorro. Mientras que, en cuestión de dinero, el ahorro diario es de \$2.14 pesos y anualmente representa \$768.814 pesos.

Fig. 1. Diseño del nuevo sistema de reutilización de agua de la regadera al retrete



## CONCLUSIONES

El proceso de nuestro proyecto comenzó con la identificación de una problemática como el descuido del agua al que se enfrenta la sociedad, Recopilamos información necesaria de dicho tema y así, como surgió la idea del desarrollo de un sistema para reutilizar agua de la regadera hacia el retrete en una casa. Elaboramos una serie de etapas que contribuyeron a la elaboración de un diseño que obtuvo un 75% de aceptación

## BIBLIOGRAFÍA

<https://www.profeco.gob.mx>  
<http://www.unesco.org>  
<http://www.conagua.gob.mx>  
<http://www.cespt.gob.mx>

