

# Cosecha tu agua

Guzmán González, Emiliano

2016-05-18

---

<http://hdl.handle.net/20.500.11777/1415>

<http://repositorio.iberopuebla.mx/licencia.pdf>

**INTERVENCIÓN**

# **COSECHA TU AGUA**

**MANUAL DE CAPTACIÓN DE AGUA PLUVIAL, SU USO COMUNITARIO  
Y DEPURACIÓN MEDIANTE BIO-FILTROS**

**Guzmán González Emiliano/ Lazzeri Reyes Daniel/ Navarro Romero Samuel.**

# CAPTACIÓN, ALMACENAMIENTO Y TRATAMIENTO DE AGUA PLUVIAL MEDIATE HUMEDALES.

## INTRODUCCIÓN

### Zona de estudio

Durante semestres pasados se eleigieron 5 colonias para ser analizadas y generar propuestas en conjunto con alumnos de la Universidad Iberoamericana Puebla. Dichas colonias se encuentran en la periferia de la ciudad de Puebla, al sur de la ciudad. Con apenas poco más de 20 años de existir ésta zona en registros oficiales, se aprecia a simple vista la falta de factores que propicien una verdadera calidad de vida.

Numerosos son los problemas que atender en ésta zona, sin embargo se llegó a la conclusión de atacar dos principales problemáticas a la vez en un mismo espacio: la falta de agua junto con una incorrecta disposición de la misma una vez usada, así como la falta de identidad y de cohesión social que son las bases de seguridad, empatía y respeto de cualquier comunidad.

### PROBLEMÁTICA

La falta de drenaje y agua potable son una de las mayores carencias en las colonias Ampliación Valle del Paraíso y el Castillo. Los pobladores están obligados a comprar agua cada semana por un costo de entre 15 y 60 pesos por casa dependiendo del tamaño de su tinaco, y aunque el costo es relativamente barato el servicio es insuficiente y aunque se desconoce las fuentes del agua, lo más

probable es que ésta provenga de fuentes que no cumplen con normas o estándares de calidad. Al no presentar drenaje en varias calles, la disposición de agua es un problema ambiental y de salud, pues se sabe que existen salidas de drenaje clandestinas hacia el Atoyac en la colonia debido a la falta de un drenaje municipal, así como fosas sépticas y de aguas grises que lo único que provocan a futuro es un problema ambiental y de contaminación de suelos.



Compra de agua: Foto extraída de diagnóstico situacional infraestructura y servicios pag.13 foto 5.5.5

## OBJETIVOS

**PRINCIPAL:** Disminuir el problema de la falta de agua y tener una correcta disposición de la misma, a través de una intervención sustentable que contemplan la captación de agua pluvial, su uso comunitario y posteriormente el tratamiento de la misma agua.

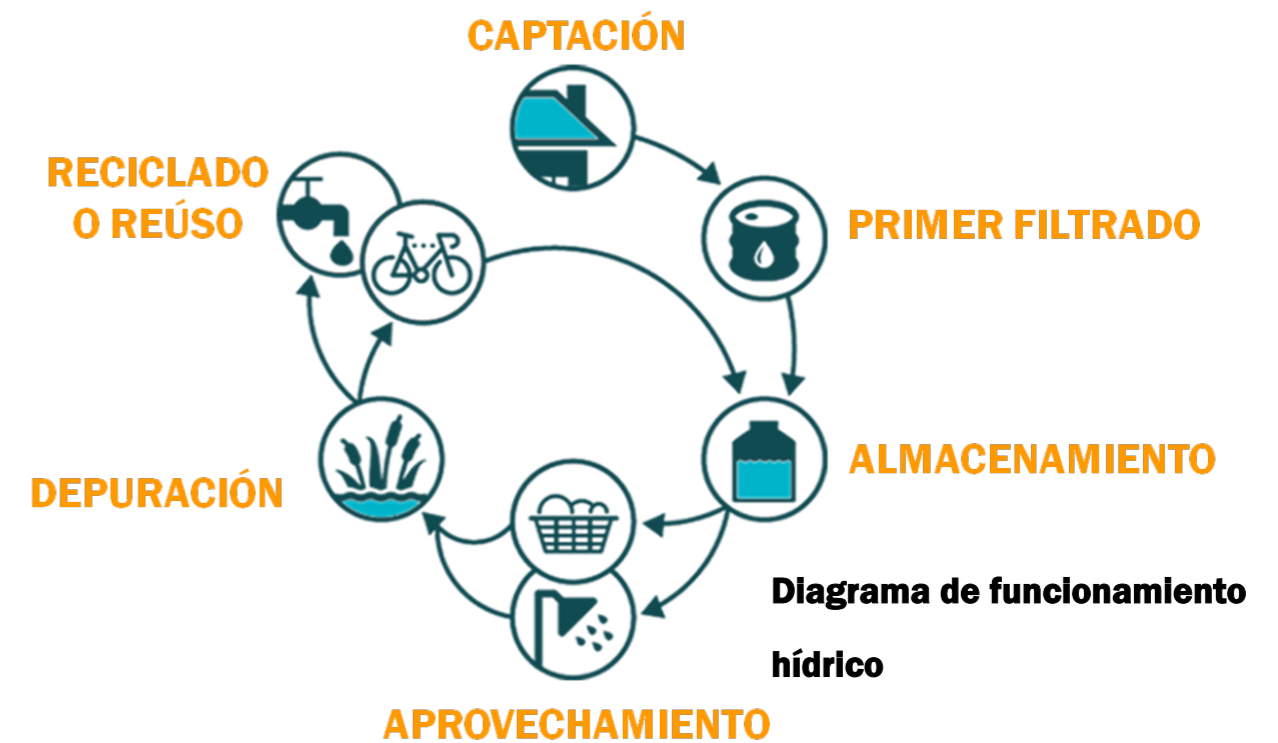
**SECUNDARIOS:** Que las intervenciones se conviertan en nodos que fortalezcan el tejido social, mejoren la cohesión entre los habitantes y al mismo tiempo promueva la cultura del cuidado y uso del agua.

## PROPUESTA

La propuesta contempla la creación de un espacio público para el aseo personal y la limpieza de vestimenta, al igual que una fuente de suministro de agua pública a los habitantes de las colonias. Dicho espacio será un prototipo fácil a replicar mediante el seguimiento de tres fases de diseño o calculo que se explicarán más adelante.

Esto será posible mediante la recolección de lluvias, almacenamiento y uso comunitario del agua, y su reciclado en este caso mediante humedales o bio-filtros. Se usaran los techos colindantes al predio escogido para la recolección del agua pluvial, filtros mecánicos que funcionan por gravedad de materiales de bajo costo y fáciles de manipular para un primer filtrado del agua antes de usarse, la elaboración de cisternas de ferro-cemento para almacenar dicha agua, las cuales son de bajo costo y para la construcción de las mismas se contará con la ayuda de la comunidad y por ultimo humedales (bio-filtros) los cuales serán el factor más importante en nuestro sistema de limpieza y depuración de agua.

Pensando en que el predio a utilizar tiene un respectivo dueño, se pensó en la estrategia de llegar a un acuerdo con el propietario, y así mediante un contrato de comodato, se pueda hacer uso del predio por el tiempo que se defina en dicho acuerdo. Para lograr esto se necesita recabar firmas de los futuros usuarios, así como contar con un abogado o notario que lleve a cabo los procedimientos legales de la ocupación de los predios. Este contrato nos ayuda a abaratar el costo de suelo ya que en este caso sería nulo o muy bajo y dadas las circunstancias de que el dueño en algún momento quiera ocupar su terreno se buscará e implementará un mobiliario que sea fácil de desarmar y mover a otro sitio, al mismo tiempo que ocupe el menor espacio posible en el predio.



## ETAPAS DE DISEÑO

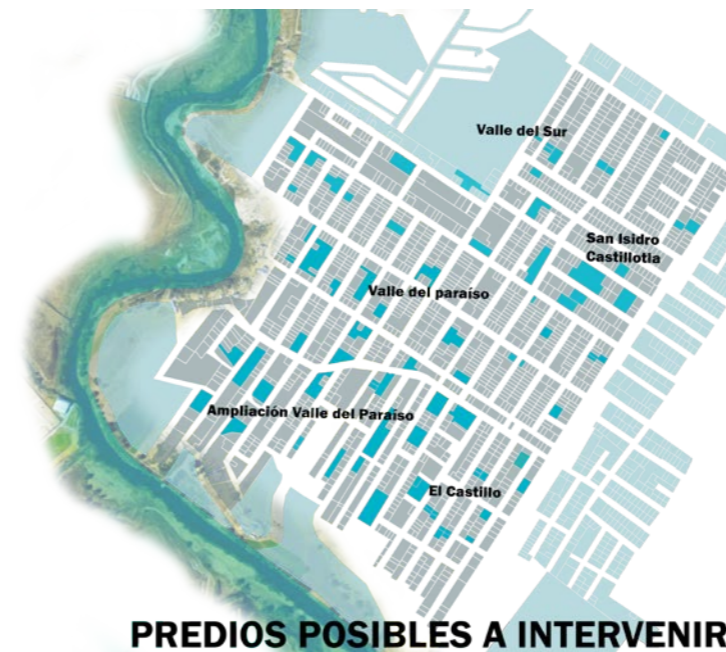
Las etapas de diseño y cálculo del tamaño del sistema son tres pasos a seguir para conocer las capacidades y necesidades de cada predio, de tal modo que se pueda determinar si es sostenible el sistema que se desea implementar, ya sea éste de regaderas, lavaderos de ropa, o ambos.

## Elección del predio

Para la elección del predio a intervenir se tuvo dos constantes con las cuales el terreno deberá cumplir:

- Contar con superficies (techos) de captación pluvial aprovechables en las colindancias. De modo que se pueda recolectar y manejar el agua por medio de pendientes y sin el uso de ningún tipo de bombeo en la fase de recolección, primer filtrado y almacenamiento.
- Que el predio se encuentre cerca de algún eje principal o calle con tránsito constante, como en este caso lo son las: Av. Margaritas y Av. Carmelitas.

En ésta caso en particular se decidió ocupar un predio que se ubicara en la periferia de la zona de estudio, pues notamos que existe cierto grado de segregación social entre los habitantes de las colonias estudiadas y las colonias aledañas, aun cuando varias manzanas fuera de la zona de estudio tampoco cuentan con drenaje o servicio de agua potable. Esta será una estrategia para fortalecer el tejido social en la zona, pues la intervención no solo está pensada para resolver un problema ambiental y económico, sino también fortalecer los aspectos sociales que en conjunto integran la calidad de vida de un lugar.





Área total de techos útiles 557 m<sup>2</sup>



\*Se estima que la intervención tenga un radio de influencia de aproximadamente 200M, de manera que al ser un prototipo replicable se abarque en un futuro el resto de las colonias que presentan el mismo problema por falta de agua y drenaje.

## Cálculos

Para conocer el tamaño del sistema a implementar es necesario realizar tres cálculos principales, para conocer dos datos de suma importancia: la captación anual total, y el gasto diario permitido.

-El primer cálculo será medir los m<sup>2</sup> de techos de captación que el predio tiene disponible en sus colindancias de manera inmediata

-El segundo calculo se hace multiplicando la precipitación pluvial (dato que se puede obtener a través del sistema Servicio Meteorológico Nacional) por la superficie de captación (techos disponibles obtenidos en el primer cálculo) y nuevamente multiplicándolo por un factor de perdida (que en éste caso se estimo: 0.80).

-Para el tercer cálculo se obtiene el gasto diario permitido, y se calcula dividiendo la captación anual total entre los días del año.



- PP = Precipitación pluvial (ml x m<sup>2</sup>)
- SC = Superficie de captación (m<sup>2</sup>)
- FP = Factor de perdida por salpicaduras y evaporación (0.80)
- CA = Captación anual total (L)
- GD = Gasto diario permitido (L)

Posteriormente, se procede a decidir qué es lo que se quiere implementar en el predio, ya sea regaderas o lavaderos, e incluso otro uso (tomando en cuenta que antes deben hacerse los cálculos pertinentes, pues éste documento sirve como guía únicamente la para la instalación de regaderas y lavaderos comunitarios).

En este caso la cantidad de agua usada para un ciclo de baño se calculo en 20 L y un ciclo de lavado en 15L por ciclo, de modo que los contenedores individuales ubicados en los lavaderos tendrán la capacidad de un ciclo de lavado de 15L, así como la maguera negra que funciona como calentador para cada regadera que tendrá una capacidad para calentar 20L.

Lavaderos	Número de Lavaderos	Gasto por ciclo uso (Lt)	Numero de usos al día	Gasto diario (Lt)
	10	15	5	750

Regadera	Número de regaderas	Gasto por ciclo uso (Lt)	Numero de usos al día	Gasto diario (Lt)
	4	20	5	400

\*Gasto diario máximo permitido: 1,175L

Suma de gasto máximo calculado para regaderas y lavaderos: 1150L

De esta manera se obtendrá el gasto diario que tendrá el sistema para que el mismo pueda ser autosuficiente durante todo el año, el cual en suma no debe exceder nunca el gasto diario máximo obtenido en los cálculos anteriores.

Por último es necesario realizar un cálculo adicional para conocer la cantidad de agua acumulada en los meses de mayores lluvias contra el gasto de agua mensual, a fin de que el gasto hídrico del sistema sea el conveniente para poder satisfacer de agua a los colonos durante todo el año sin periodos de escases. Para dicho calculo se obtiene el gasto mensual permitido (multiplicando el gasto diario permitido por los días del mes), al cual se le resta o suma la precipitación pluvial propia de ese mismo mes, dando como resultado una cifra negativa (perdida) o positiva (acumulado).



GM = Gasto MENSUAL permitido (L)  
 PM = Precipitación mensual (ml x m<sup>2</sup>)  
 AC = Acumulado de agua

	Enero	Febrero	Marzo	Abril	Mayo	Junio	Julio	Agosto	Septiembre	Octubre	Noviembre	Diciembre
<b>Techos de captación 557 M2</b>												
Gasto Mensual (Lt)	36,425.00	32,900.00	36,425.00	35,250.00	35,250.00	35,250.00	36,425.00	36,425.00	35,250.00	36,425.00	35,250.00	36,425.00
Precipitación x Factor de pérdida	9.60	6.80	7.52	23.04	66.80	129.28	137.92	154.80	157.68	63.28	14.40	4.16
Precipitación mensual total	5,347.20	3,787.60	4,188.64	12,833.28	37,207.60	72,008.96	76,821.44	86,223.60	87,827.76	35,246.96	8,020.80	2,317.12
Acumulado	85,938.84	56,826.44	24,590.08	2,173.36	0.00	36,758.96	77,155.40	126,954.00	<b>179,531.76</b>	178,353.72	151,124.52	117,016.64

En nuestro caso, nos resulto un acumulado máximo para éste predio de 179,531L anuales, por lo cual decidimos repartir esta cantidad en tres cisternas que se comunicaran subterráneamente por un sistema de vasos comunicantes fabricado en PVC. La menor acumulación se alcanza a final de Abril, por lo cual éste sería el mes ideal para realizar el vaciado de las cisternas para su limpieza y mantenimiento anual.

El agua, una vez tratada el bio-filtro tiene dos posibles caminos a seguir, podrá ser devuelta a la cisterna para que se cierre el ciclo del agua, y esta pueda ser usada en repetidas ocasiones. Y la segunda opción es una toma de agua para que los usuarios pueden llevarla en sus propios contenedores a casa, para usarse en aseo personal o riego de jardines o huertos. Para que ésta estrategia no resulte perjudicial, se pintara al interior de las cisternas de ferro-cemento una grafica con la cual se pueda medir si el nivel de agua para ese mes en especifico es el correcto, hay agua de sobra, o si hace falta agua, de modo que se sepa cuándo es oportuno retirar agua del sistema.

## VIABILIDAD Y PERTINENCIA DEL PROYECTO

La ciudad de Puebla cuenta con una precipitación pluvial anual superior a los 800mm por m<sup>2</sup>, lo que significa que sobre un techo de tan solo 100m<sup>2</sup> lloverán al año aproximadamente 80,000 litros. En la mayoría de los casos esta agua es desperdiciada, y muchas veces resulta incluso molesta la temporada de lluvias para muchas personas. dicho todo esto: existen diversas colonias que se ven afectadas por la carencia de agua potable, así como la falta de drenaje. De esta manera concluimos que intervenciones de éste tipo son necesarias y pertinentes para poder cubrir el derecho a contar con una fuente de agua segura y continua.



## IMPLEMENTACIÓN DEL PROYECTO

### Priorización de etapas

La propuesta se llevara a cabo en cuatro etapas de implementación:

**Primera etapa:** Se ofrecerán talleres informativos en Casa-Ibero, donde se explique a los asistentes de la colonia sobre la importancia del agua, de manera que se intente lograr una social sobre el tema. Esto, a fin de que la propuesta arquitectónica sea bien aceptada y sobre todo entendida por la comunidad.

**Segunda etapa:** Limpieza del predio elegido, y construcción comunitaria de la primera cisterna de ferro-cemento, así como la implementación del bio-filtro que depurará el agua una vez usada.

**Tercera etapa:** Implementación de lavaderos comunitarios y construcción de la segunda cisterna. Una vez que la primera cisterna y el bio-filtro estén construidos se podrá comenzar a usar el sistema. Los lavaderos podrán beneficiar a la comunidad con 50 ciclos de lavado al día (20L por ciclo)

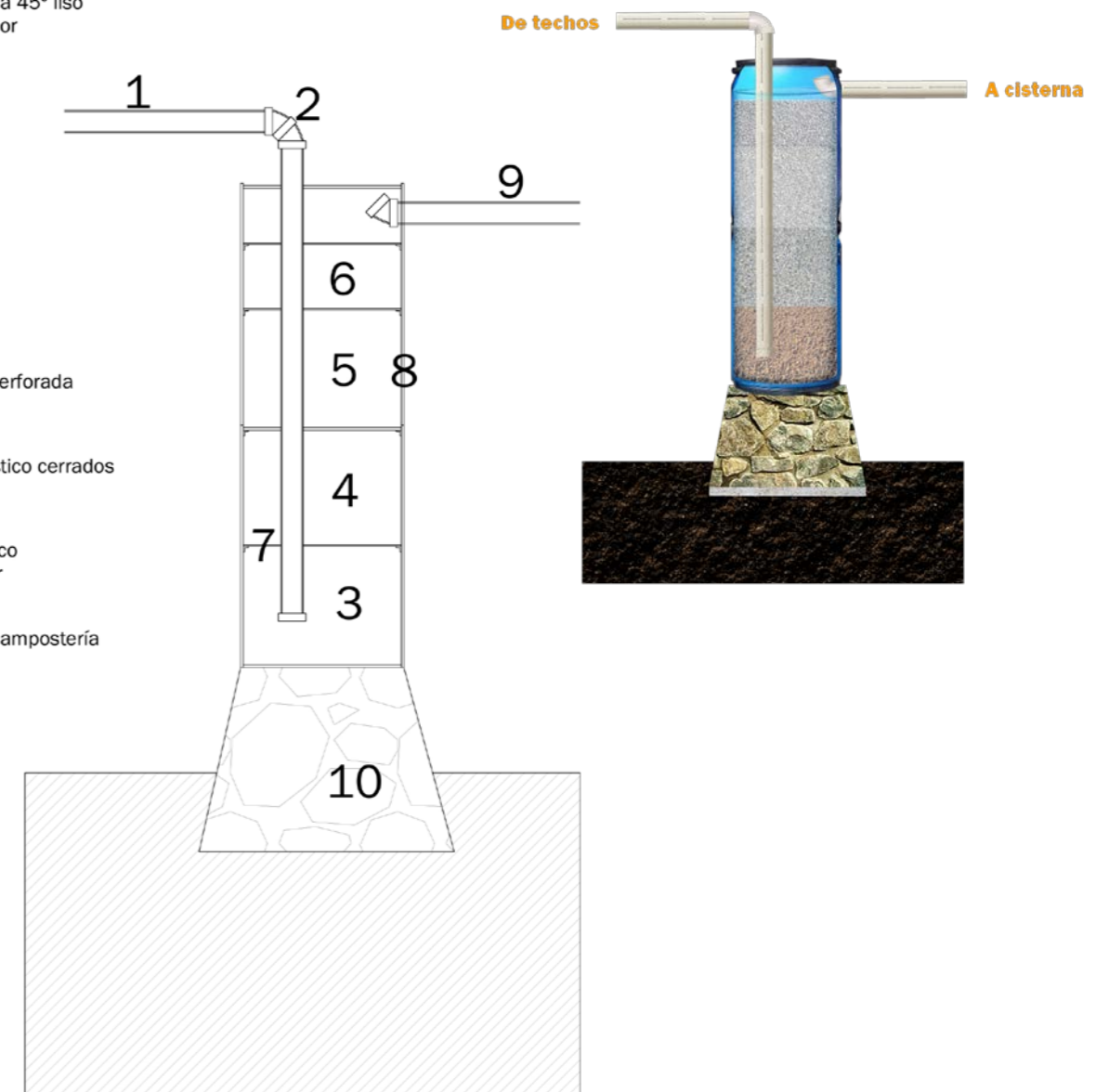
**Cuarta etapa:** Como etapa final, se contempla la implementación de regaderas comunitarias, así como la construcción de la tercera y última cisterna. Las regaderas funcionarán mediante un calentador solar casero. Las regaderas podrán beneficiar a la comunidad con 20 ciclos de bañado al día (20L por ciclo)

## DETALLES CONSTRUCTIVOS

### Filtro mecánico:

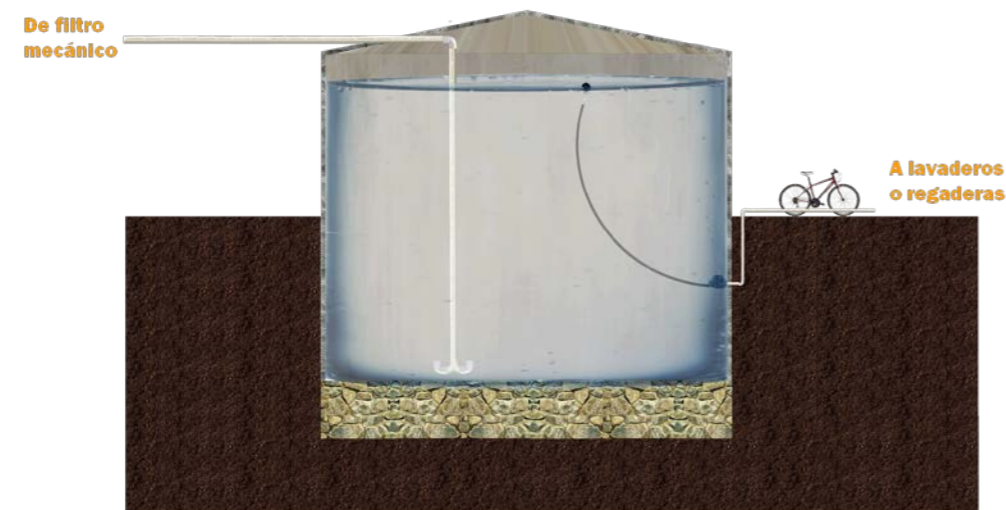
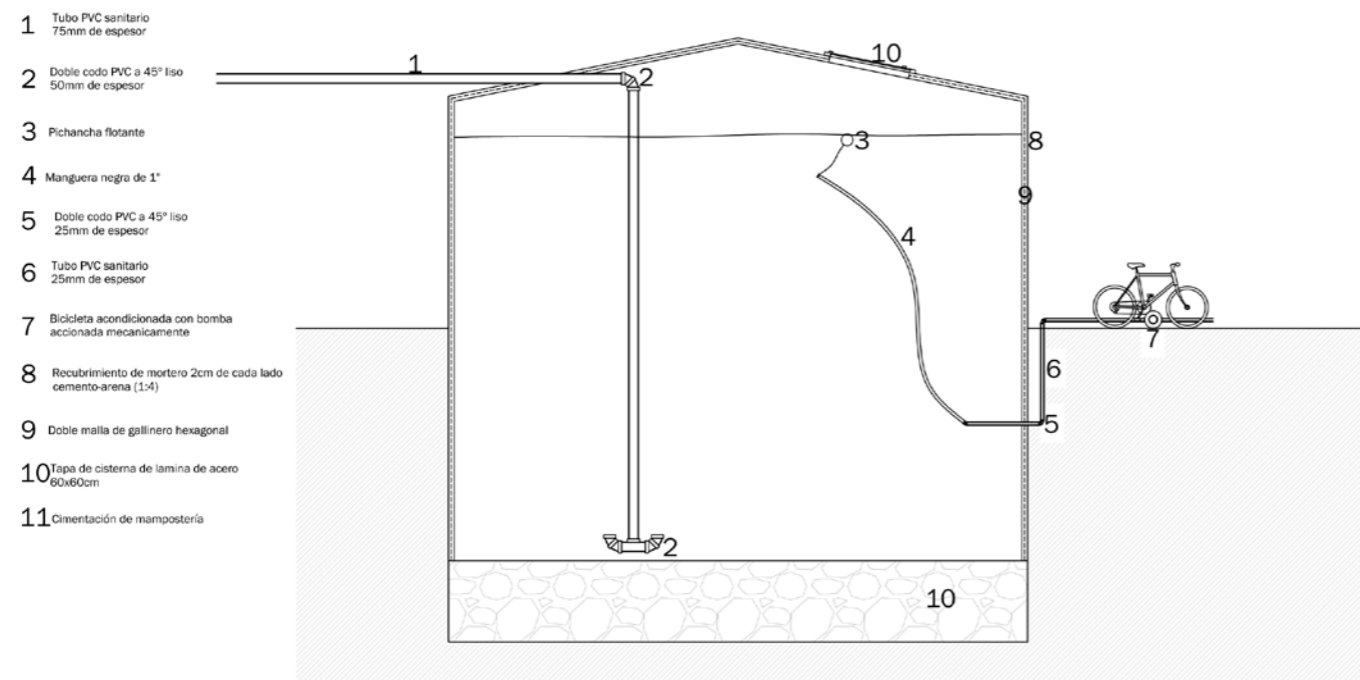
El filtro mecánico cumple con la función de eliminar las impurezas que el agua traiga consigo después de la captación en los techos, tales como polvo, hojas de árboles e insectos. Es necesario realizar una limpieza cada dos a tres meses para remover impurezas del interior.

- 1 Tubo PVC sanitario 75mm de espesor
- 2 Doble codo PVC a 45° liso 50mm de espesor
- 3 Tezontle
- 4 Grava gruesa 1" a 1.5"
- 5 Grava fina 3/4" a 1"
- 6 Gravilla 1/4" a 1/2"
- 7 Rejilla de acero perforada (3mm)
- 8 2 Tambos de plastico cerrados 200 Litros c/u
- 9 Tubo PVC hidráulico 50mm de espesor
- 10 Cimentación de mampostería (Dar altura)



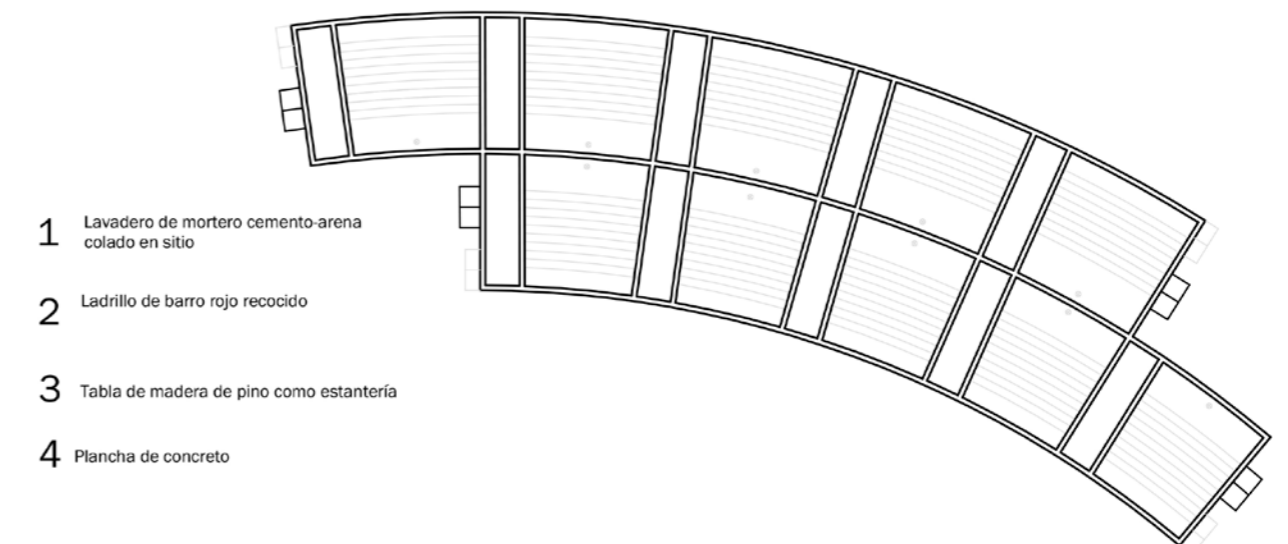
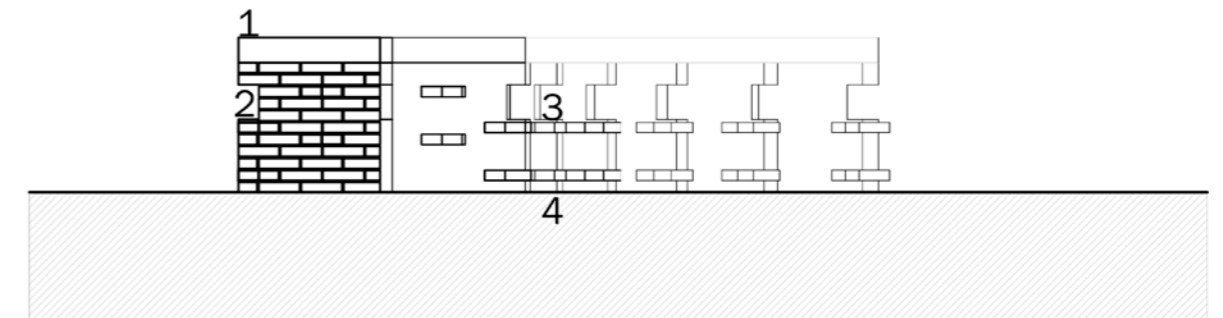
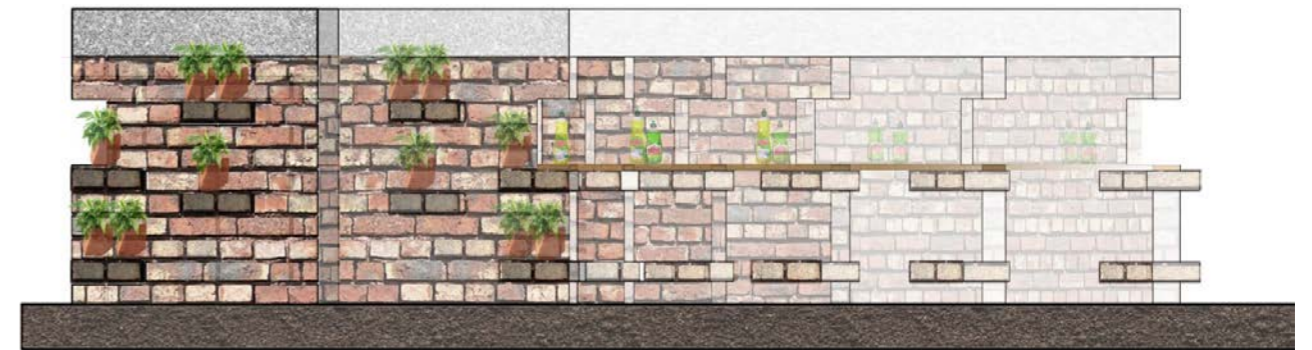
## Cisterna de ferro-cemento:

La cisterna de ferro-cemento se construye sobre una cimentación de mampostería, haciendo un armado circular con malla de gallinero al cual se repella con 2 cm de mortero por cada lado. La construcción de ésta cisterna resulta en una opción económicamente viable aparte de ser un punto para mejorar el tejido social y la convivencia entre colonos pues será construida por los mismos usuarios.



## Lavaderos comunitarios:

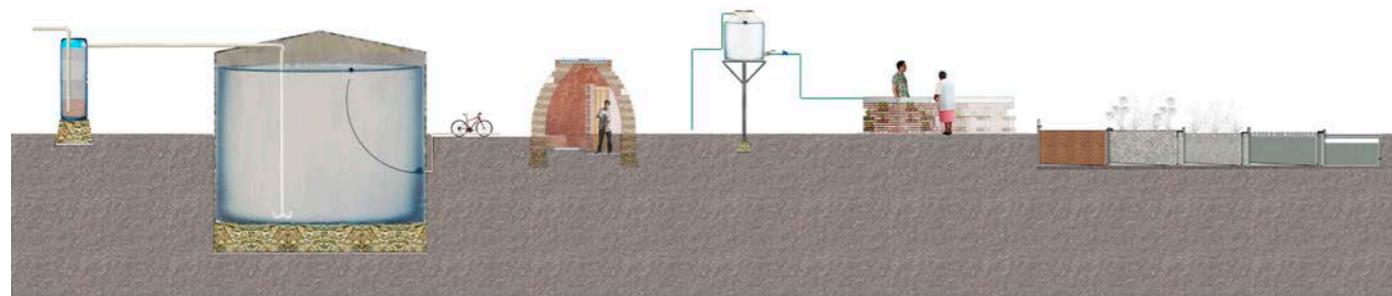
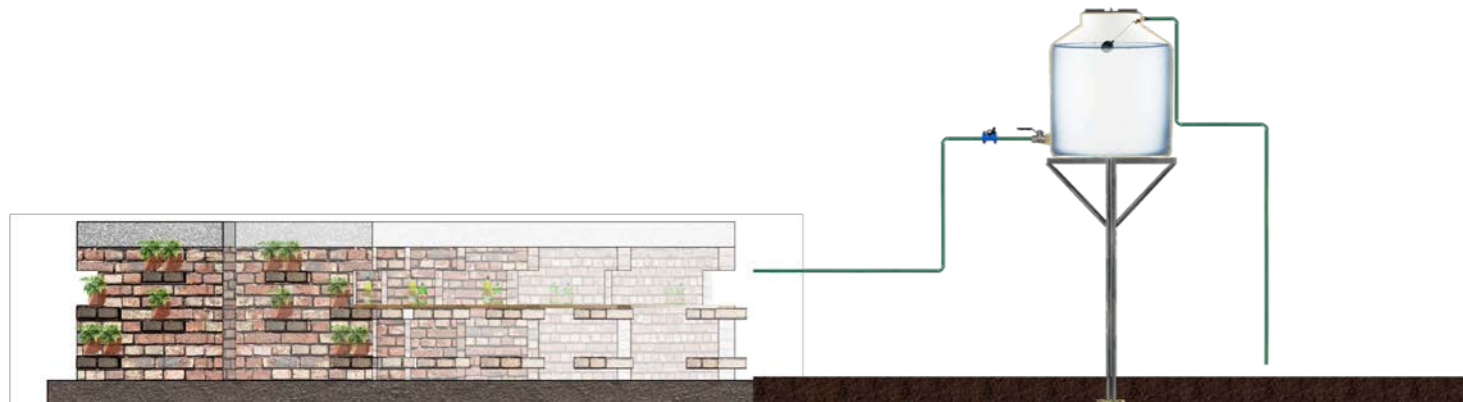
Los lavaderos serán colocados sobre bases de ladrillo rojo recocida, el cual será colocado en la manera que los planos muestran para dar espacio a maceteros y estantes. El cuerpo de los lavaderos será colado en sitio para lograr la forma circular que requieren.



## Tanque (tinaco) elevado:

Para el abastecimiento diario de los lavaderos (750L) se requiere tener un tinaco elevado de la misma capacidad de manera que no se tenga que realizar un bombeo cada que se va a iniciar un ciclo de lavado.

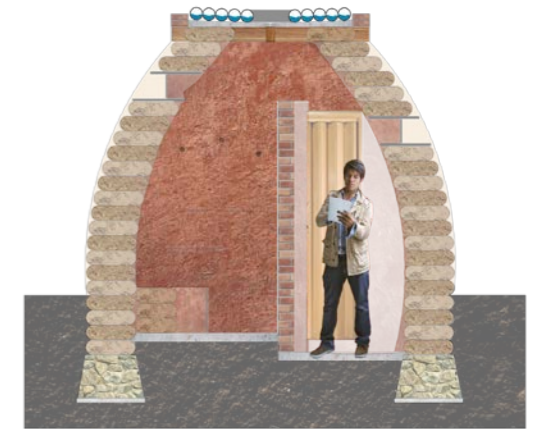
El tinaco elevado se encuentra suspendido sobre tres postes de acero, que a su vez se encuentran soldados a una placa metálica, y al estar colocado entre tres arboles éste se pintará como si fuera un árbol de manera que se camufleje en el entorno.



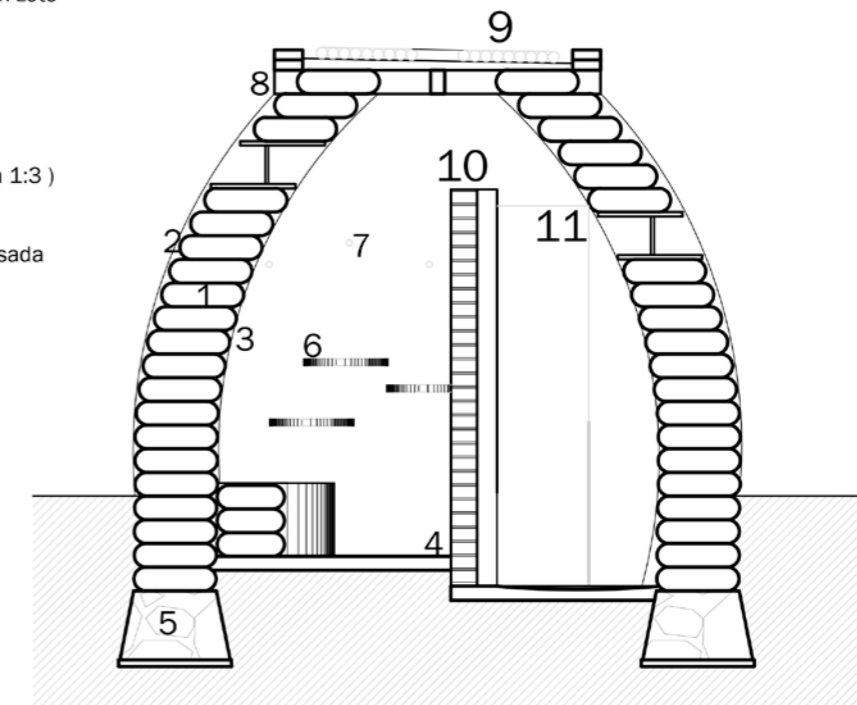
**Corte esquemático sobre el recorrido del agua**

## Regaderas comunitarias

La regaderas que se implementarán en la cuarta etapa están diseñadas bajo el sistema constructivo llamado superadobe, el cual consta de bolsas o sacos apilados rellenos de tierra y arena que forman una cúpula que resulta estructuralmente segura. Estas regaderas contarán con un calentador solar casero, el cual está fabricado con manguera negra enrollada colocada bajo los rayos del sol, la cual almacena 20L de agua, los cuales serán ocupados y sustituidos cada ciclo de bañado.



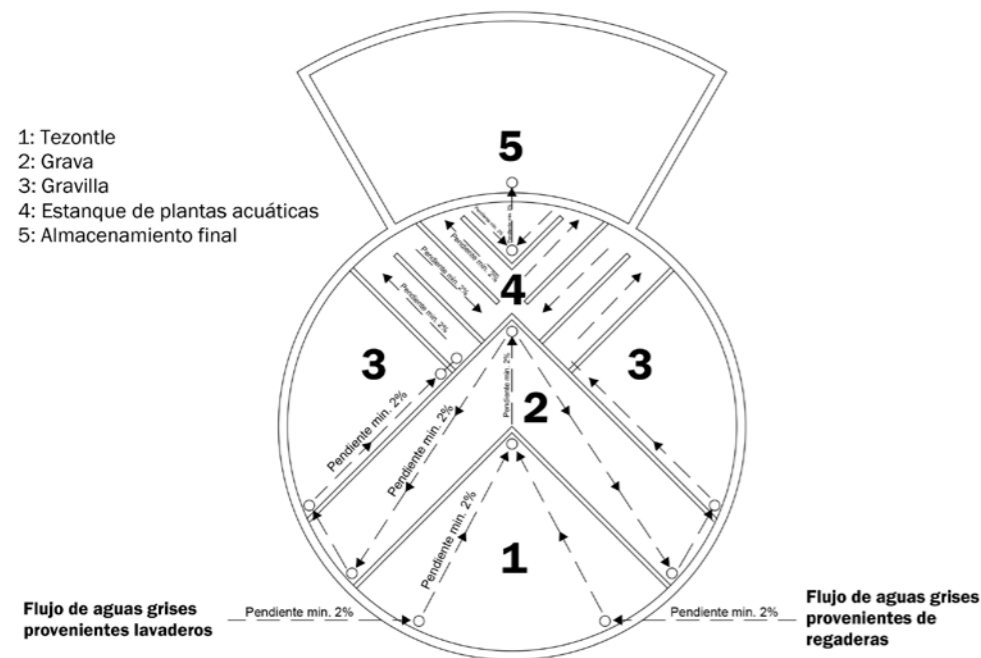
- 1 Costal relleno de tierra-arena. medida 40 x 11 x P.
- 2 Repellado de tierra(arcilla) arena-paja
- 3 Repellado de tadelackt con tratamiento de alumbre y jabón zote
- 4 Firme de concreto de 5 cm  $f'c=100kg/cm^2$
- 5 Cimiento de mampostería asentado con ( cemento-arena 1:3 )
- 6 Repisa de madera de pino adosada al muro, 20 x 50 cm
- 7 Tubo de aluminio de 1" x 20 cm de largo
- 8 Viga de madera 12x12cm
- 9 Manguera de 1"
- 10 Muro divisorio de tabique
- 11 Puerta plegable de pvc



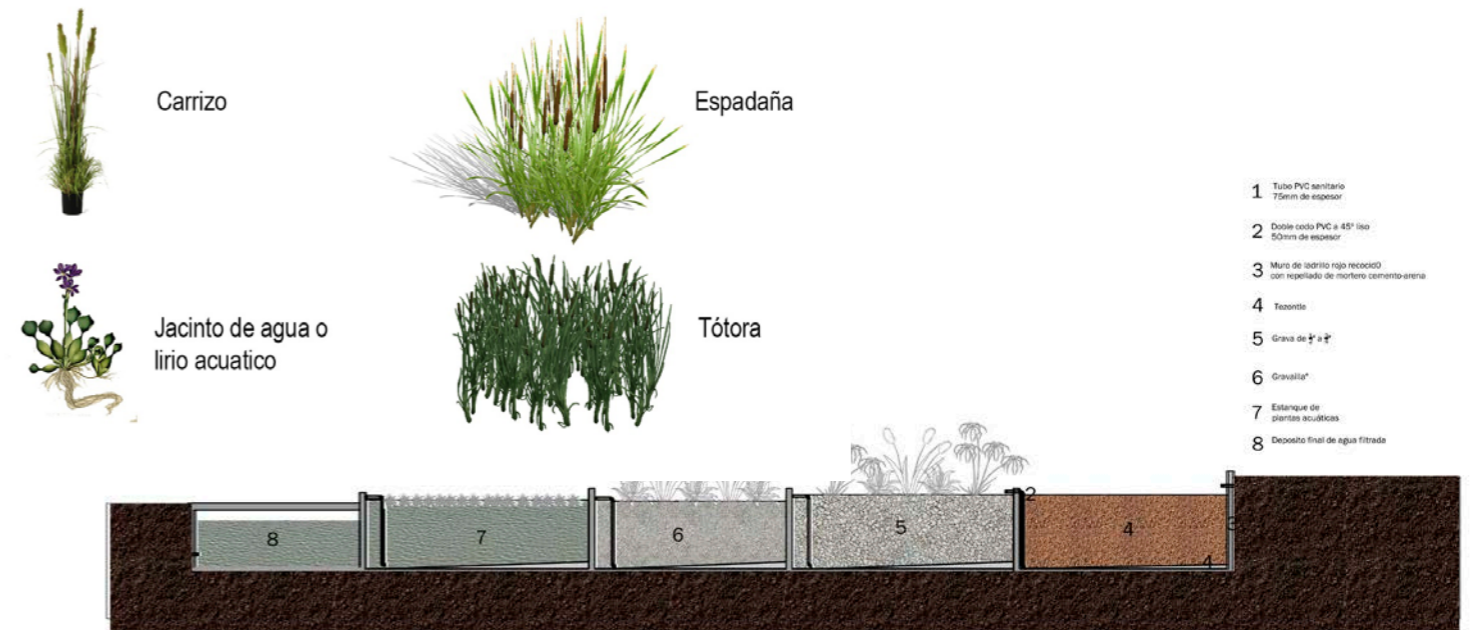
## Bio-filtro (Humedales)

El humedal que conformará el corazón del sistema, es la pieza clave de la propuesta, pues cumple con la parte final del ciclo del agua: la depuración o filtración del agua.

Este elemento se construirá en la segunda fase de implementación, y consta de un gran registro de concreto armado, el cual en su interior alberga un recorrido por el cual pasarán las aguas grises para filtrarse y estar lista para su siguiente uso. El recorrido se compone de 4 zonas, siendo la primera de tezontle y sin vegetación pues las bacterias contenidas en la porosidad del tezontle harán la primera tarea de filtrado en el sistema, la segunda con gravas de tamaño medio y plantas acuáticas contenidas en macetas o cubetas sin fondo las cuales filtrarán el agua mediante el paso de agua por las raíces, la tercera zona contendrá gravilla o gravas de tamaño fino al igual que plantas acuáticas contenidas en macetas o cubetas sin fondo, la cuarta zona será un estanque sin pétreos donde se pueda observar el estado final de filtración del agua.



## PLANTAS VIABLES DE USARSE EN BIOFILTROS



## Bombeo:

Todo el sistema de bombeo en la intervención funciona por medio de bicicletas fijas que estarán acopladas a una bomba tradicional cada uno. Estas bicicletas son capaces de elevar agua hasta una altura de aproximadamente 3 a 4 metros, lo cual resulta suficiente para cubrir los requerimientos de bombeo de la intervención.

## MANTENIMIENTO DEL PARQUE-HUMEDAL

### Cuidado diario y limpieza

Para poder cubrir el sueldo de una persona que se encargue de la limpieza y mantenimiento del lugar se planea cobrar 2 pesos por ciclo de lavado, así como 4 pesos por ciclo de bañado de manera que cuando se alcance el máximo uso se puedan obtener hasta \$180.00 diarios, de los cuales se destinarían \$100.00 como pago a la persona encargada de la limpieza o mantenimiento y \$80.00 extras para ser almacenados y gastados en mantenimientos cuando sea necesario.

**COSTOS**

<b>PRECIO TOTAL DE PROYECTO</b>	<b>\$93,839.47</b>
---------------------------------	--------------------

SEGUNDA ETAPA			
	TUBERIA PRIMERA ETAPA		
Material	Cantidad	Precio por unidad	Importe
PVC 3"	92ml	15.5x 1ml	1426
Codo 90° 3"	10	7.5 x pieza	75
		TOTAL	\$1,501
	CISTERNA DE FERROCEMENTO		
Material	Cantidad	Precio por unidad	Importe
Malla electrosoldada	72m2	16.5x 1m2	1180
Malla de gallinero	3rollos	350x 1 rollo	1050
Mortero	3.2m3	1200x 1m3	3840
Cimentación	11.2m3	156 x 1m3	1750
		TOTAL	\$7,820
	FILTRO MECANICO		
Material	Cantidad	Precio por unidad	Importe
Tambo	2 piezas	220 x pieza	440
Cimentación	0.65m3	156 x 1m3	101.4
Tezontle	0.23m3	531 x 1m3	122.34
Grava 3/4	0.23m3	390 x 1m3	89.85
Grava 1/ 2	0.23m3	390 x 1m3	89.85
Grava fina 3/ 8	0.23m3	390 x 1m3	89.85
		TOTAL	\$933.31
	BIO-FILTRO		
Material	Cantidad	Precio por unidad	Importe
Concreto	2.8m3	1585 x 1m3	4438
Tezontle	4m3	531 x 1m3	2124
Grava 3/4	2.3m3	390 x 1m3	905
Grava 1/ 2	2.3m3	390 x 1m3	905
Grava fina 3/ 8	5.2m3	390 x 1m3	2028
Tubo PVC 2 "	21ml	10.5 x 1 ml	220.5
Codos 90° 2 "	30 piezas	3.5 x pieza	105
Vegetación	70 piezas	25x pieza	1750
		TOTAL	\$12,475
	<b>PRECIO TOTAL</b>		
			<b>\$22,729.31</b>

TERCERA ETAPA			
		REGISTRO	
Material	Cantidad	Precio por unidad	Importe
Ladrillo	190	1.5 x pieza	285
Mortero	.0211m3	1200 x 1 m3	87.75
tapa de acero	1	800 x pieza	800
		TOTAL	\$1,172.75
	REGISTRO		
Material	Cantidad	Precio por unidad	Importe
Ladrillo	190	1.5 x pieza	285
Mortero	.0211m3	1200 x 1 m3	87.75
tapa de acero	1	800 x pieza	800
		TOTAL	\$1,172.75
	TRATMIENTOS DE PISO		
Material	Cantidad	Precio por unidad	Importe
Grava 1/ 2	4 m3	390 x 1 m3	1560
Corteza de pino	7 m3	850 x 1 m3	5950
Ladrillo	275piezas	1.5 x pieza	412.5
		TOTAL	\$7,923
	lavaderos		
Material	Cantida	Precio por unidad	Importe
Mortero	0.1512m3	1200x 1 m3	181.44
Ladrillo	424 piezas	1.5 x pieza	636
Concreto lavadero	0.85m3	1585 x 1m3	1347.25
Válvula de paso	10	117 x 1 pieza	1170
plancha de concre	0.595m3	1585 x 1 m3	943.075
		TOTAL	\$4,277.76
	tubería segunda etapa		
Material	Cantidad	Precio por unidad	Importe
PVC 3"	11ml	15.5x 1ml	170.5
Codo 90° 3"	6 piezas	7.5 x pieza	45
Unión TEE 3" a 4"	5 piezas	10 x pieza	50
PVC tubo plus 4"	9ml	35.5 x ml	322.5
Tubo plus 1/2"	27.5ml	11.22 x ml	308.6
Codo 1/2"	9piezas	3 x pieza	24
Union Cr 1/22	4 piezas	31 x pieza	124
Unión TEE 1/2	2 piezas	29 x pieza	58
		TOTAL	\$1,102.60
<b>PRECIO TOTAL</b>			<b>\$41,018.31</b>

CUARTA ETAPA			
	4 REGADERAS TERCERA ETAPA		
Material	Cantidad	Precio por unidad	Importe
Costal de super adobe	789.4 ml	10.46x 1 ml	8258.9
alambre de puas	789.4ml	2.03 x 1 ml	1602
Losa	0.28m3	1585 x 1m3	443.8
Firme de Concreto	1.07m3	1585 x 1m3	1704.19
Cimentación	16.9 m3	156 x 1 m3	2636.4
Regadera	4 piezas	570 x pieza	2280
Manguera negra	120 ml	6.9 x 1ml	828
		TOTAL	\$17,753.10
	REGISTRO		
Material	Cantidad	Precio por unidad	Importe
Ladrillo	190	1.5 x pieza	285
Mortero	.0211m3	1200 x 1 m3	87.75
tapa de acero	1	800 x pieza	800
		TOTAL	\$1,172.75
	REGISTRO		
Material	Cantidad	Precio por unidad	Importe
Ladrillo	190	1.5 x pieza	285
Mortero	.0211m3	1200 x 1 m3	87.75
tapa de acero	1	800 x pieza	800
		TOTAL	\$1,172.75
	tubería segunda etapa		
Material	Cantidad	Precio por unidad	Importe
PVC 3"	9.98ml	15.5x 1ml	154.69
Codo 90° 3"	1 piezas	7.5 x pieza	7.5
Unión TEE 3" a 4"	2 piezas	10 x pieza	20
PVC tubo plus 4"	16.4ml	35.5 x ml	581.49
Tubo plus 1/2"	25.33ml	11.22 x ml	284.26
Codo 90° 1/2"	9piezas	3 x pieza	24
Cespol de bote	4 piezas	42 x pieza	168
		TOTAL	\$1,239.94
	CISTERNA DE FERROCEMENTO		
Material	Cantidad	Precio por unidad	Importe
Malla electrosoldada	72m2	16.5x 1m2	1180
Malla de gallinero	3rollos	350x 1 rollo	1050
Mortero	3.2m3	1200x 1m3	3840
Cimentación	11.2m3	156 x 1m3	1750
		TOTAL	\$7,820
	FILTRO MECANICO		
Material	Cantidad	Precio por unidad	Importe
Tambo	2 piezas	220 x pieza	440
Cimentación	0.65m3	156 x 1m3	101.4
Tezontle	0.23m3	531 x 1m3	122.34
Grava 3/4	0.23m3	390 x 1m3	89.85
Grava 1/ 2	0.23m3	390 x 1m3	89.85
Grava fina 3/ 8	0.23m3	390 x 1m3	89.85
		TOTAL	\$933.31
	<b>PRECIO TOTAL</b>		
			<b>\$30,091</b>

## BIBLIOGRAFÍA

Bandeo, J. (27 de Febrero de 2013). Recuperado el 2016, de <http://www.labioguia.com/notas/como-construir-en-superadobe-paso-a-paso>

Connecting Waterpeople. (2013). *Los humedales artificiales*. Recuperado el 5 de Mayo de 2016, de <http://www.iagua.es/blogs/carolina-miguel/los-humedales-artificiales-componentes-y-tipos>

*Granja Tequio*. (2016). Recuperado el 5 de Mayo de 2016, de <http://www.granjatequio.com.mx/>

Javier Sánchez Díaz, A. H. (2014). *PIUS*. Puebla: Universidad Iberoamericana, Puebla.

SEMARNAT. (2014). *SEMARNAT*. Recuperado el 7 de Mayo de 2016, de [http://ccds.semarnat.gob.mx/regiones/r-sse/2002-2004/sesion\\_3\\_2003/docs\\_presentados\\_pdf/bici-3-se-ss.pdf](http://ccds.semarnat.gob.mx/regiones/r-sse/2002-2004/sesion_3_2003/docs_presentados_pdf/bici-3-se-ss.pdf)

SMN. (Mayo de 2016). Recuperado el 2016, de <http://smn.cna.gob.mx/es/>



**SIMBOLOGÍA:**

- 1:** Filtro mecánico
- 2:** Cisternas de ferrocemento
- 3:** Bicicletas de bombeo
- 4:** Regaderas
- 5:** Tinaco elevado
- 6:** Lavaderos
- 7:** Trampas de grasa
- 8:** Bio-filtro
- 9:** Toma de agua

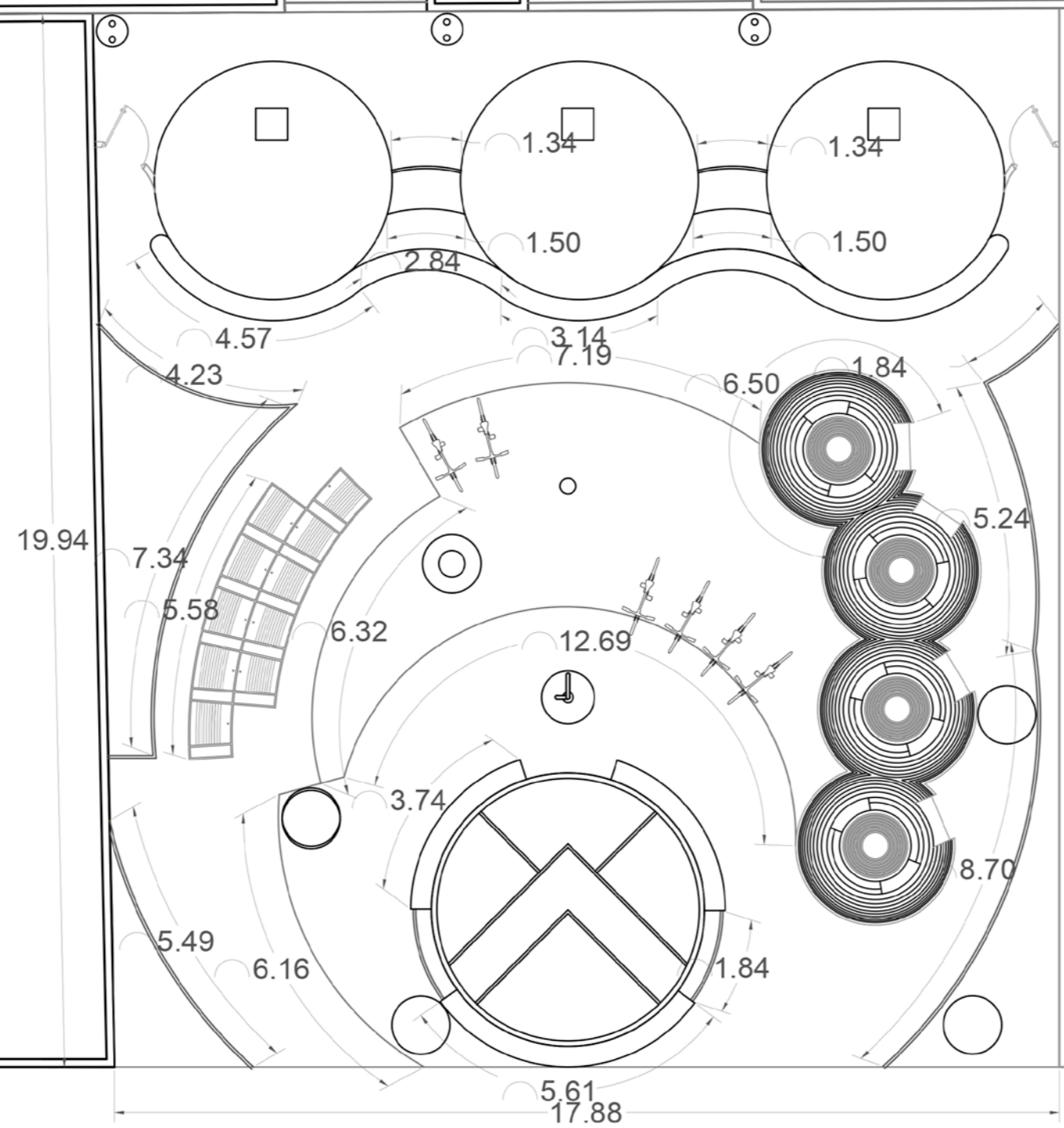


**PLANTA DE CONJUNTO**  
ESC: 1/50

**CALLE LIRIOS**

RUBRO: TEJIDO SOCIAL	<b>1</b>
Título: <b>PLANTA DE CONJUNTO</b>	
Sub-Título: Lavaderos y regaderas comuniarias	

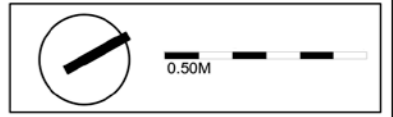




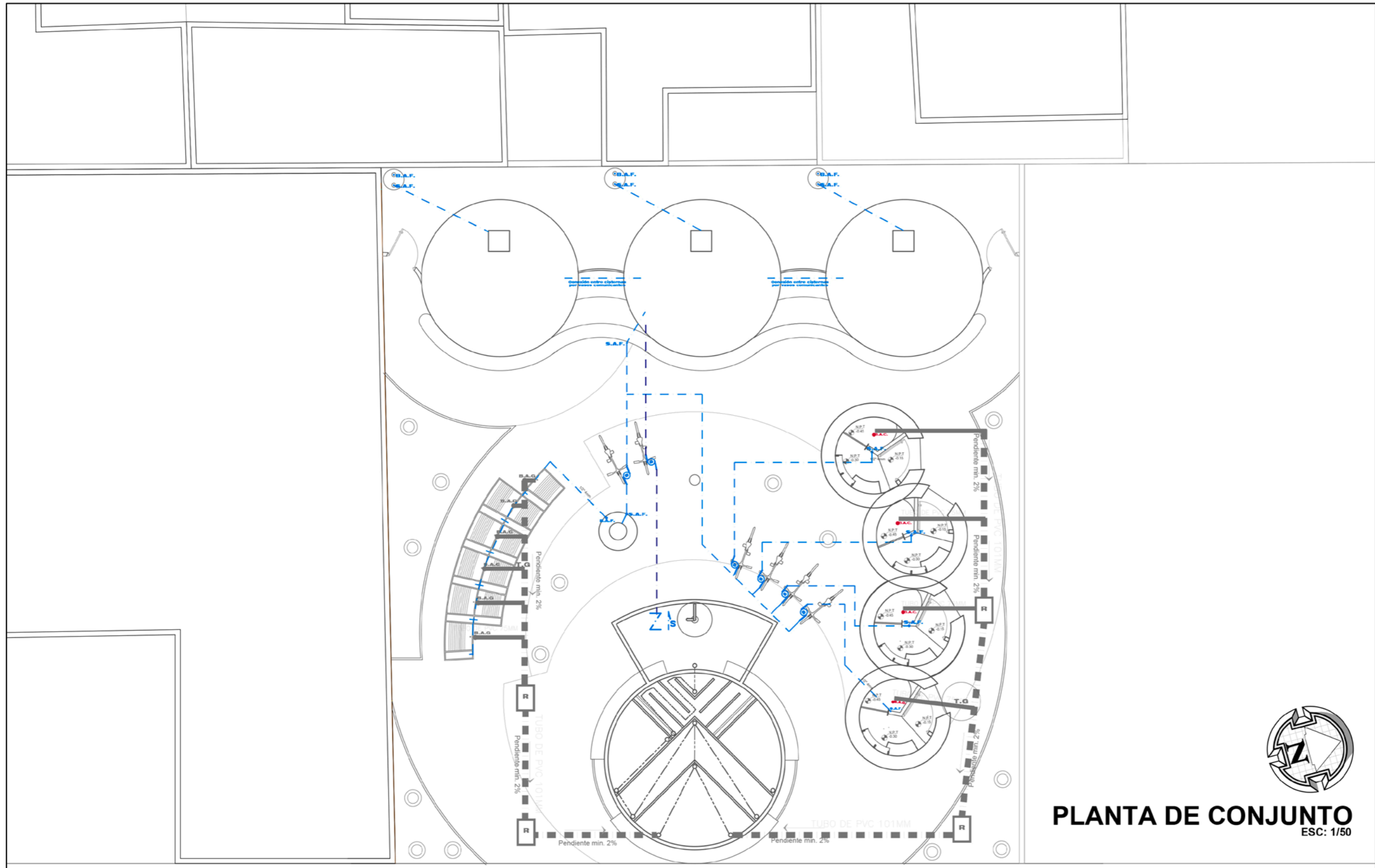
**PLANTA DE CONJUNTO**  
ESC: 1/50

**CALLE LIRIOS**

RUBRO: TEJIDO SOCIAL	<b>1.1</b>
Título: <b>PLANTA DE CONJUNTO</b>	
Sub-Título: Lavaderos y regaderas comunitarias	







SIMBOLOGIA HIDRAULICA	
	SUBE AGUA FRIA/BAJA AGUA FRIA
	BAJA AGUA CALIENTE
	TUBO DE AGUA FRIA
	VALVULA CHECK
	VALVULA FLOTADOR
	BOMBA TRADICIONAL

SIMBOLOGIA SANITARIA	
	DIRECCION DE PENDIENTES
	TUBO DE PVC 101MM/51MM
	TUBO DE ADS 151MM
	REGISTRO - TRAMPA DE GRASA
	DESPOJ. COLADERA CON BOTE

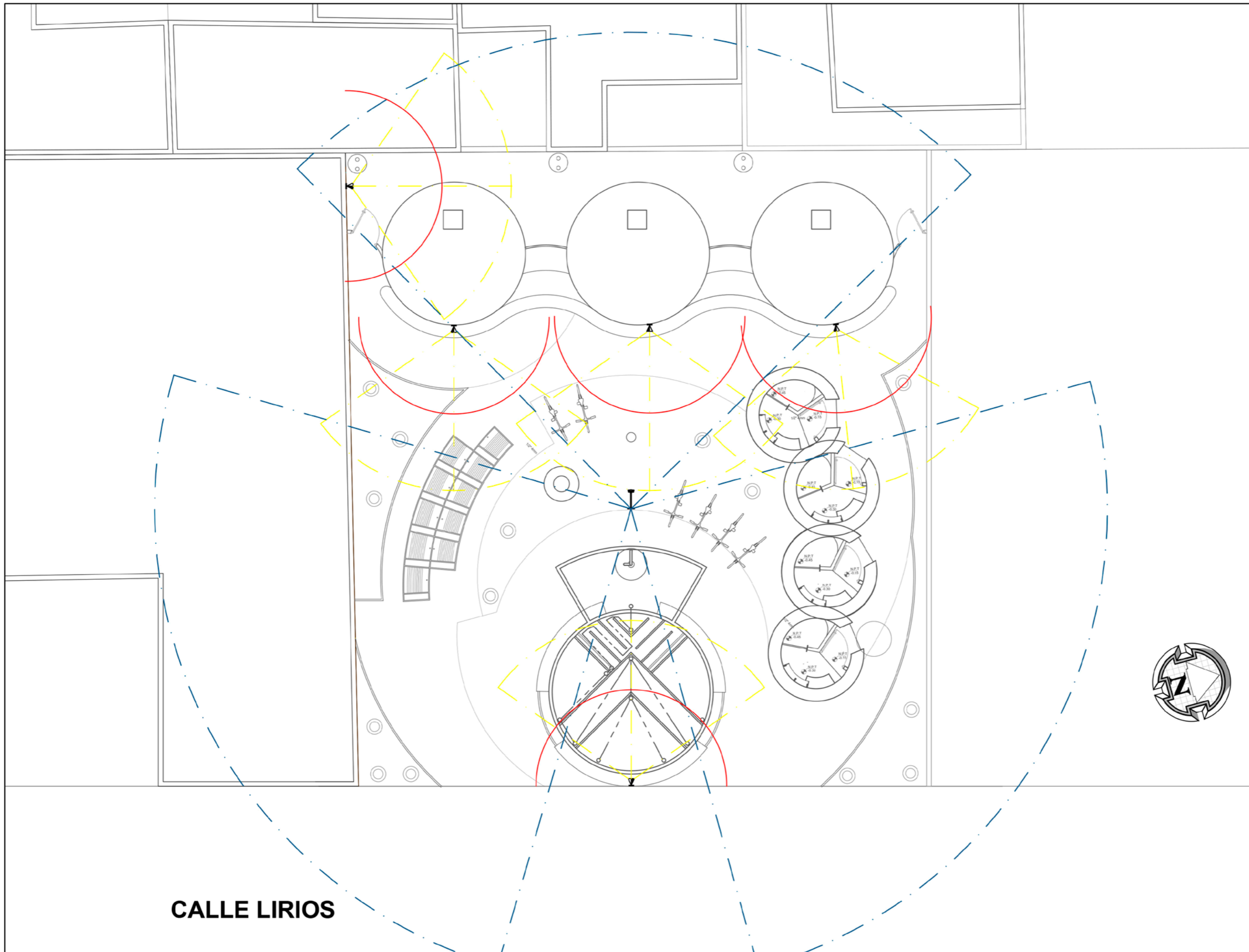
# PLANTA DE CONJUNTO

ESC: 1/50

CALLE LIRIOS

RUBRO: TEJIDO SOCIAL	<b>1.1</b>
Titulo: Instalación hidráulica	
Sub-Titulo: Instalaciones y flujo de agua	





**CALLE LIRIOS**

**REFLECTOR EXTERIOR SOLAR LED**

Características:  
 Panel solar.  
 Detector de movimiento 180°.  
 60 wts.  
 Radio de alcance 5mts  
 Marca "TECNO LITE".  
 Modelo " ALL- PRO".

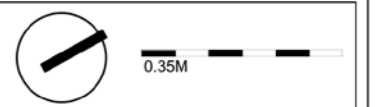


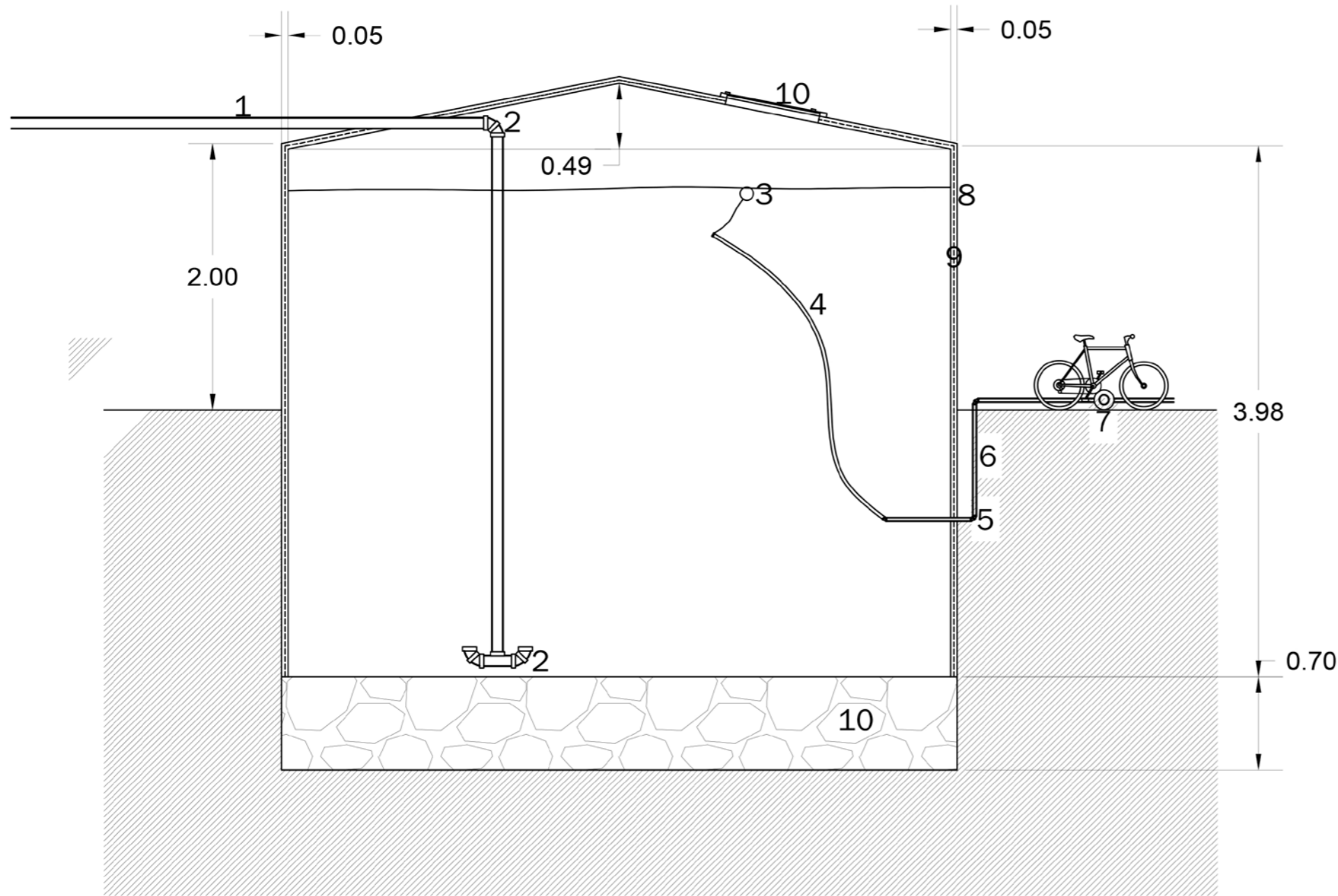
**POSTE DE LUZ SOLAR TRIPLE**

Características:  
 Panel solar  
 120 wts.  
 Radio de alcance 15 mts  
 Marca "SAECSA"  
 Modelo " LSI-PV-30"



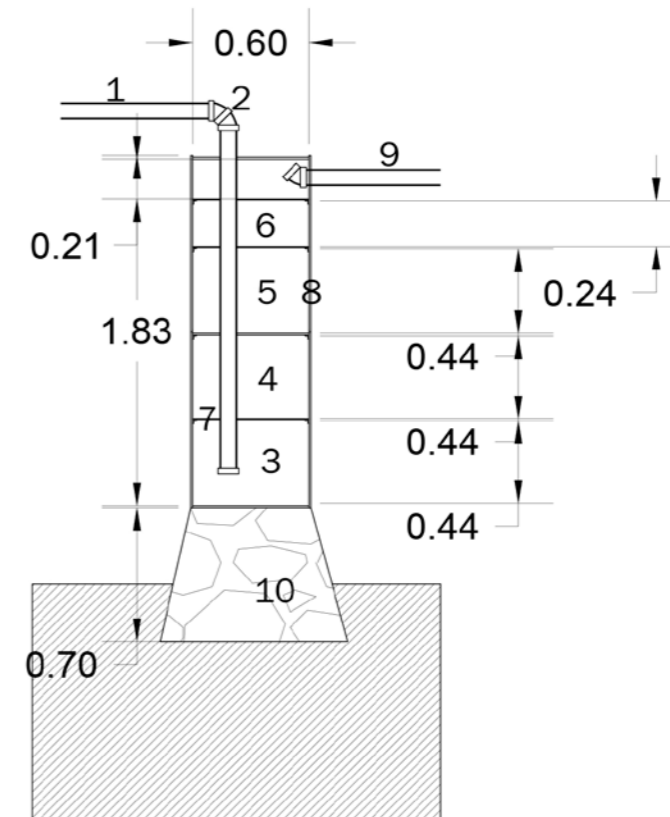
RUBRO: TEJIDO SOCIAL	<b>1.3</b>
Título: <b>PLANO ELÉCTRICO</b>	
Sub-Título: Criterio de iluminación	





## SIMBOLOGÍA CISTERNA

- 1 Tubo PVC sanitario 75mm de espesor
- 2 Doble codo PVC a 45° liso 50mm de espesor
- 3 Pichancha flotante
- 4 Manguera negra de 1"
- 5 Doble codo PVC a 45° liso 25mm de espesor
- 6 Tubo PVC sanitario 25mm de espesor
- 7 Bicicleta acondicionada con bomba accionada mecánicamente
- 8 Recubrimiento de mortero 2cm de cada lado cemento-arena (1:4)
- 9 Doble malla de gallinero hexagonal
- 10 Tapa de cisterna de lamina de acero 60x60cm
- 11 Cimentación de mampostería



## SIMBOLOGÍA FILTRO

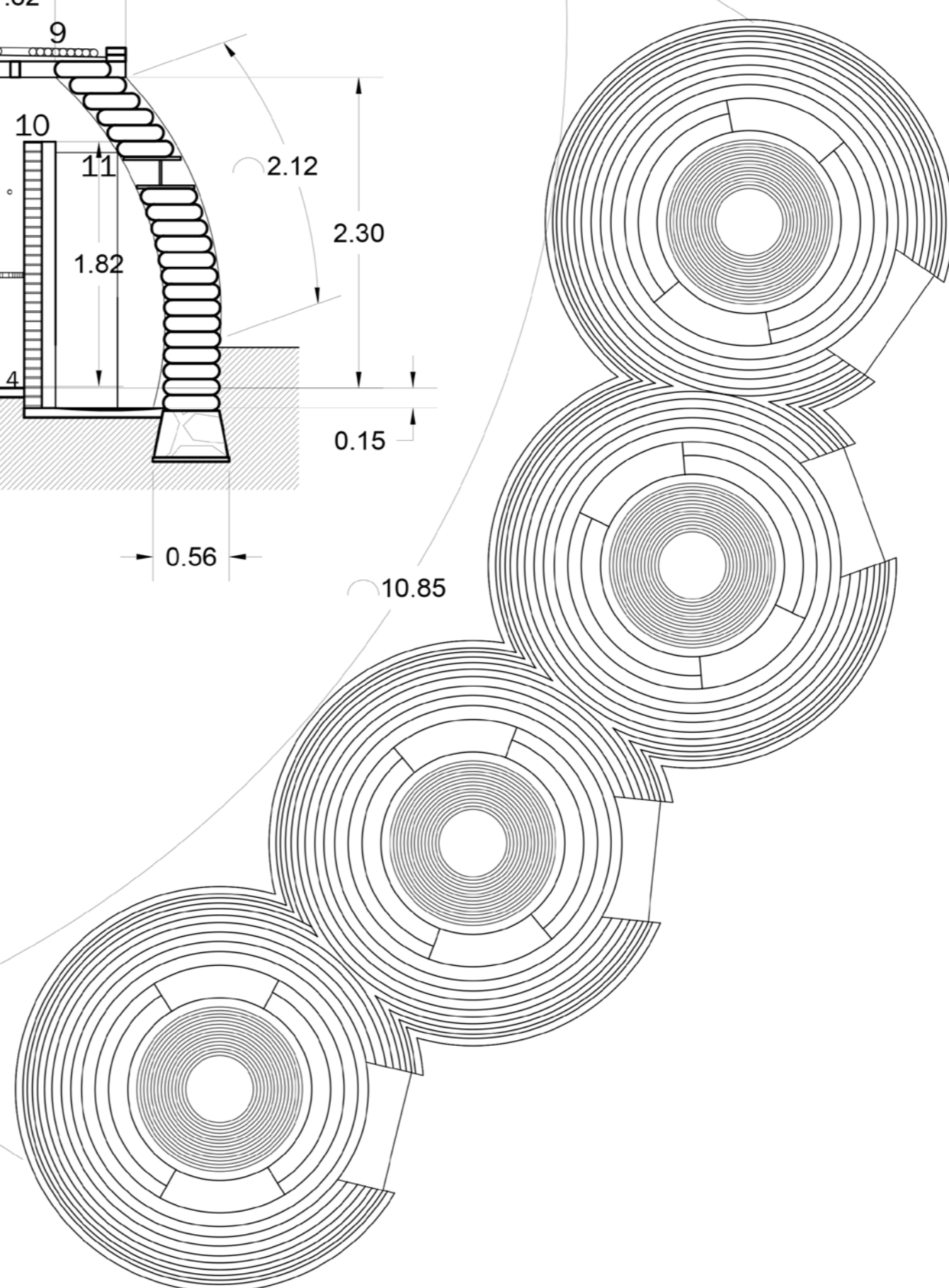
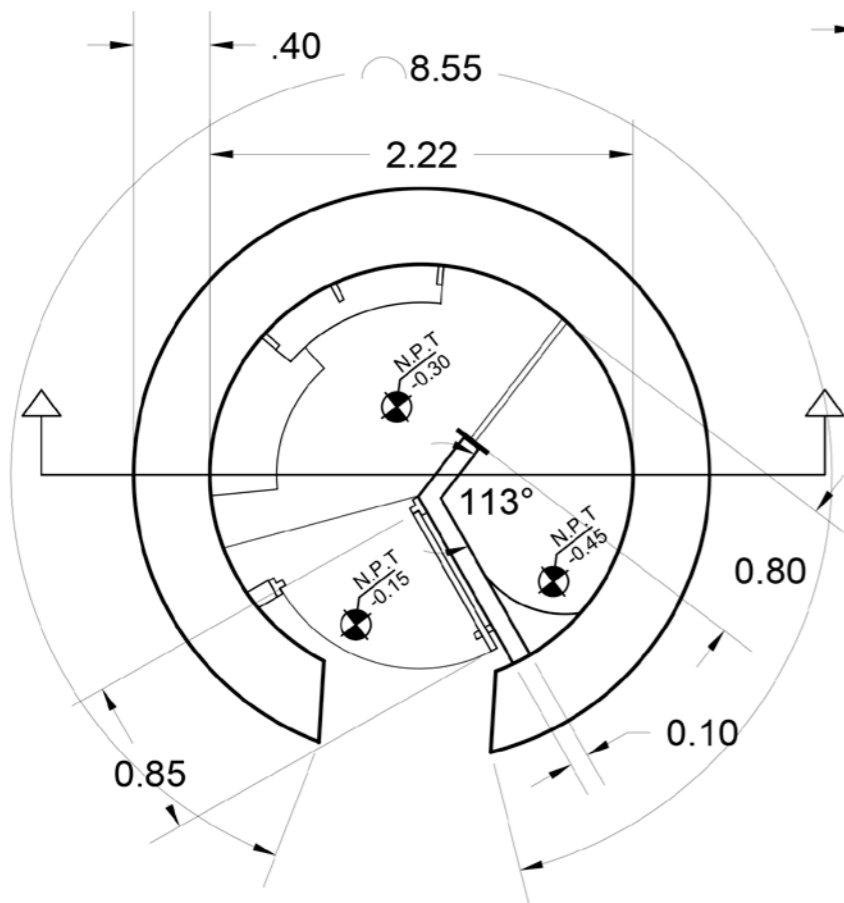
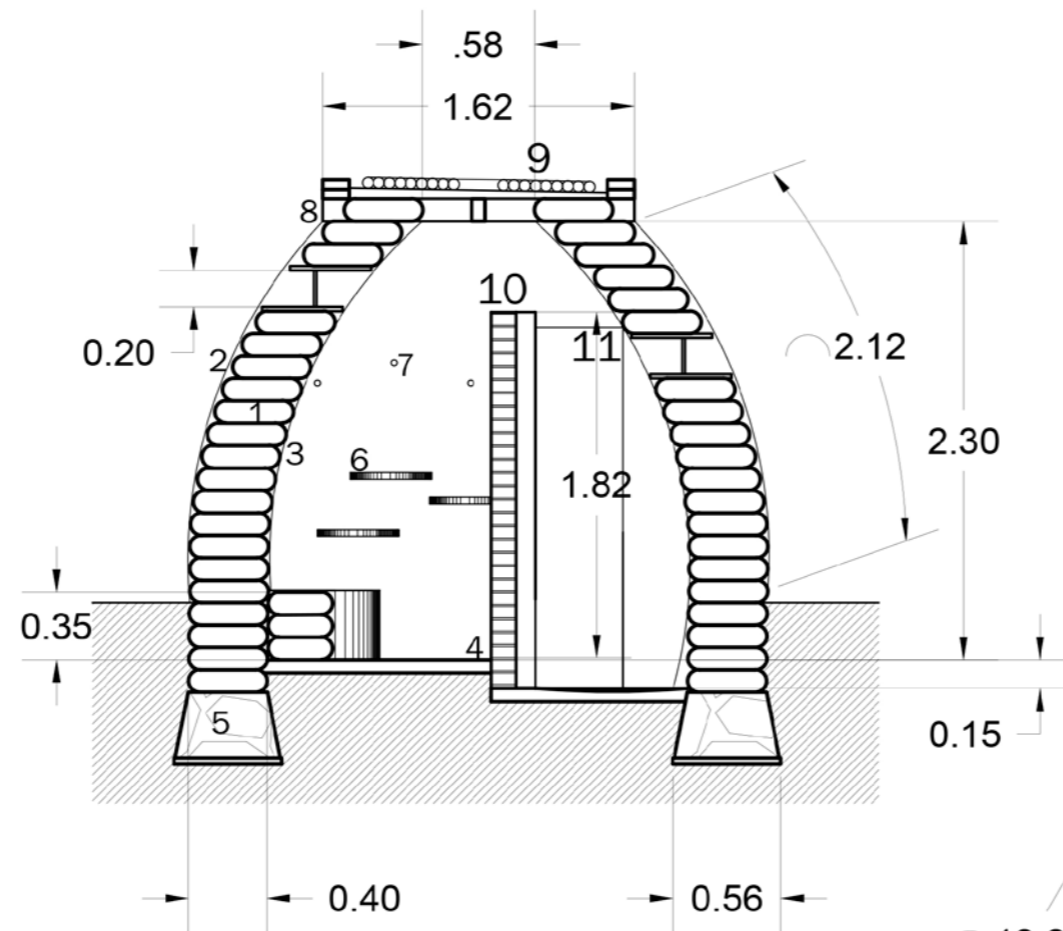
- 1 Tubo PVC sanitario 75mm de espesor
- 2 Doble codo PVC a 45° liso 50mm de espesor
- 3 Tezontle
- 4 Grava gruesa 1" a 1.5"
- 5 Grava fina 3/4" a 1"
- 6 Gravilla 1/4" a 1/2"
- 7 Rejilla de acero perforada (3mm)
- 8 2 Tambos de plástico cerrados 200 Litros c/u
- 9 Tubo PVC hidráulico 50mm de espesor
- 10 Cimentación de mampostería (Dar altura)

RUBRO:  
TEJIDO SOCIAL

Título:  
**FITRO Y CISTERNA**  
Sub-Título:  
Detalles constructivos

**1.4**





## SIMBOLOGÍA

- 1 Costal relleno de tierra-arena. medida 40 x 11 x P.
- 2 Repellado de tierra(arcilla) arena-paja
- 3 Repellado de tadelact con tratamiento de alumbre y jabón zote
- 4 Firme de concreto de 5 cm  $f_c=100\text{kg/cm}^2$
- 5 Cimiento de mampostería asentado con ( cemento-arena 1:3 )
- 6 Repisa de madera de pino adosada al muro, 20 x 50 cm
- 7 Tubo de aluminio de 1" x 20 cm de largo
- 8 Viga de madera 12x12cm
- 9 Manguera de 1"
- 10 Muro divisorio de tabique
- 11 Puerta plegable de pvc

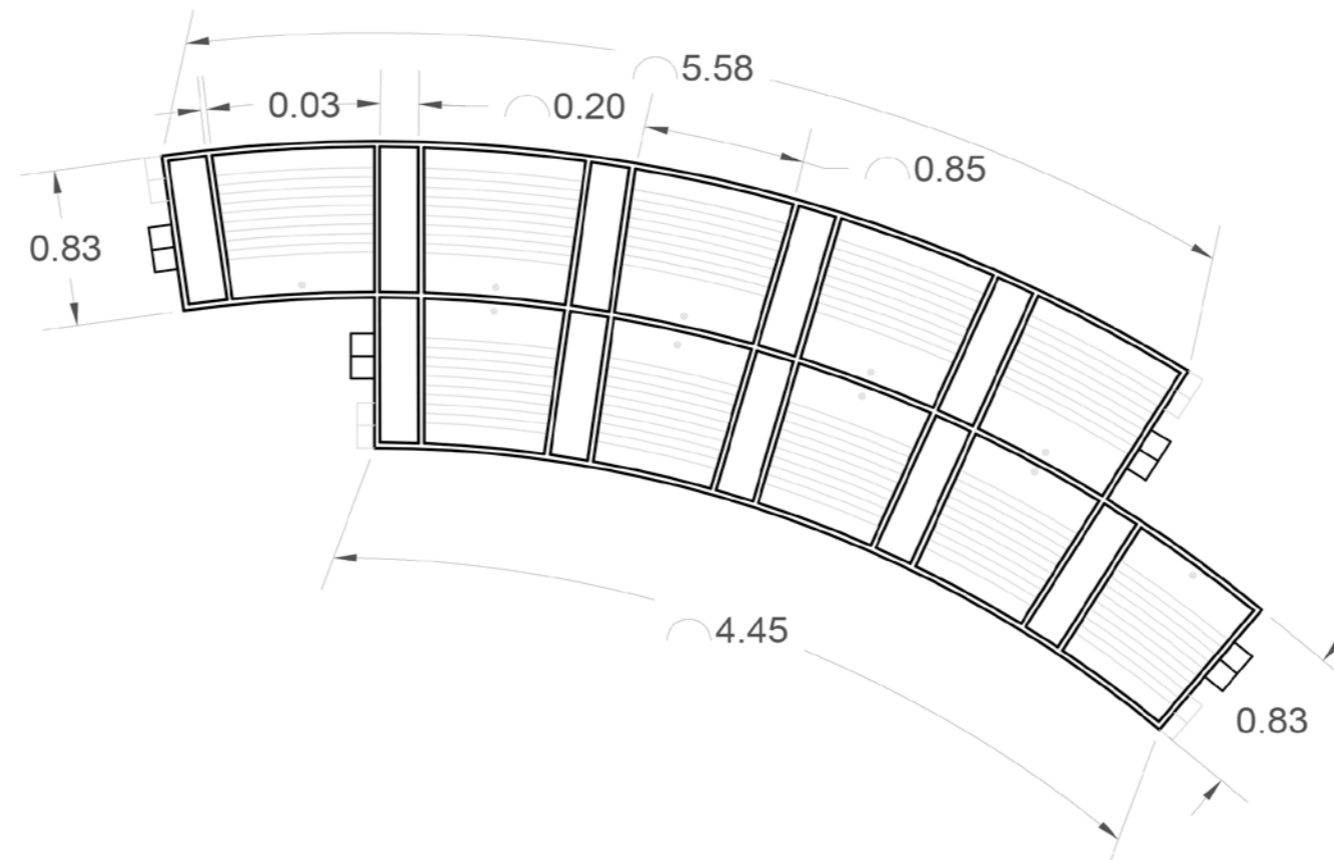
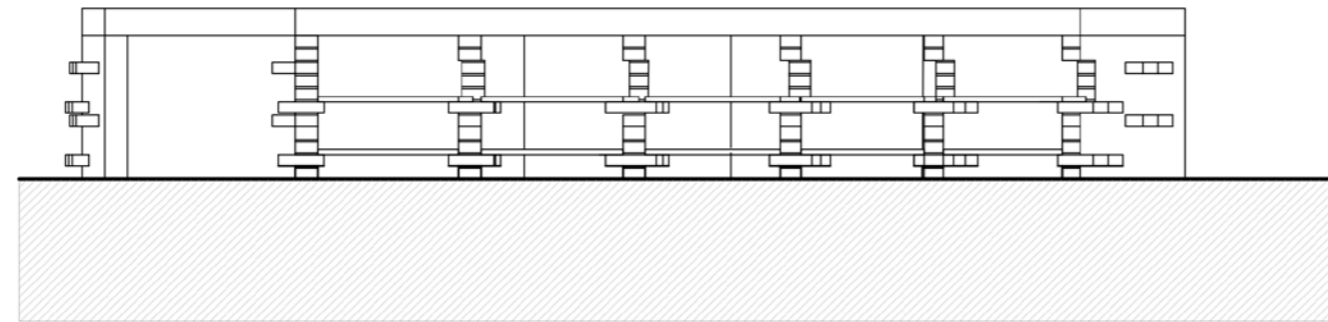
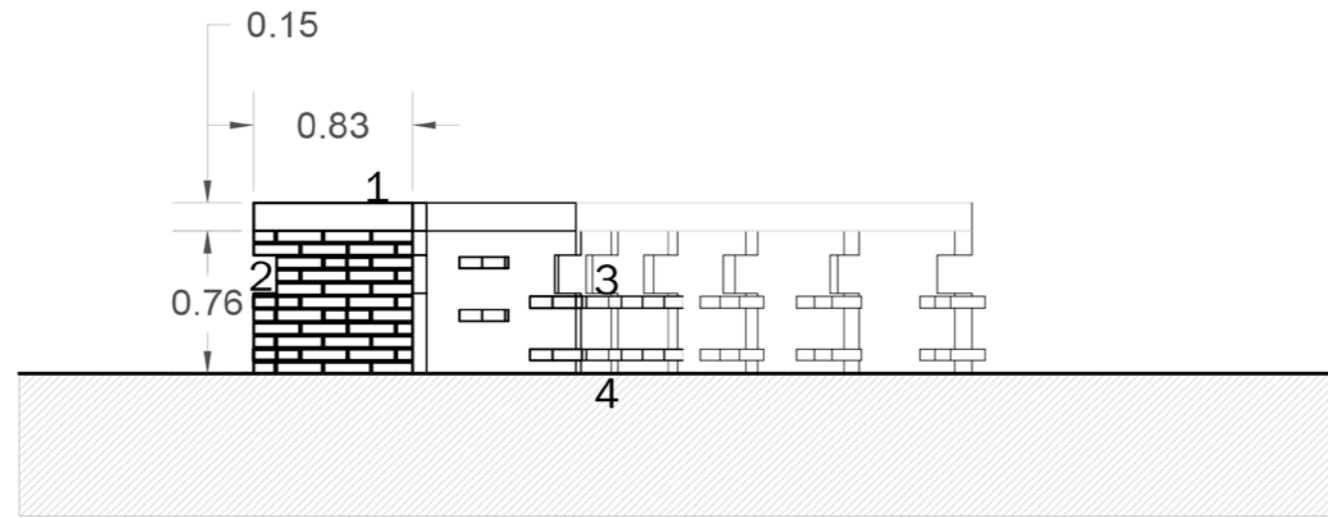
RUBRO:  
TEJIDO SOCIAL

Título:  
**REGADERAS**

Sub-Título:  
Detalles constructivos

**1.5**

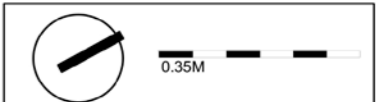




## SIMBOLOGÍA

- 1 Lavadero de mortero cemento-arena, colado en sitio
- 2 Ladrillo de barro rojo recocido
- 3 Tabla de madera de pino como estantería
- 4 Plancha de concreto

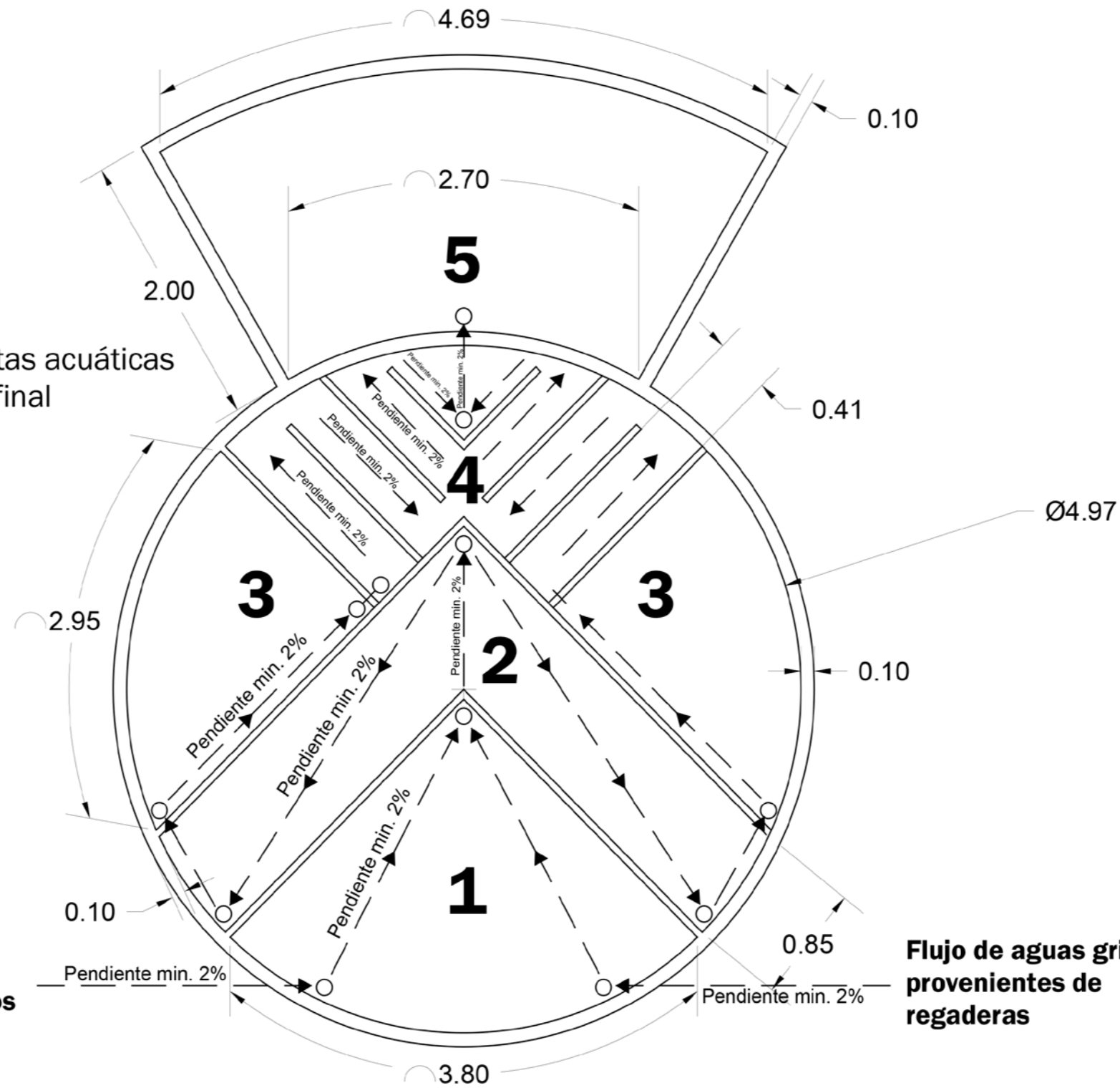
RUBRO: TEJIDO SOCIAL	<b>1.6</b>
Título: LAVADEROS	
Sub-Título: Detalles constructivos	



- 1: Tezontle
- 2: Grava
- 3: Gravilla
- 4: Estanque de plantas acuáticas
- 5: Almacenamiento final

**Flujo de aguas grises provenientes lavaderos**

**Flujo de aguas grises provenientes de regaderas**



RUBRO: TEJIDO SOCIAL	<b>1.7</b>
Título: <b>BIOFILTRO</b>	
Sub-Título: Detalles constructivos	

